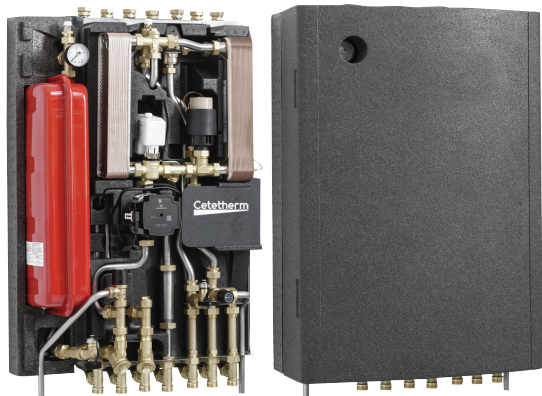




Cetetherm Mini ECO



Kompaktní předávací stanice pro vytápění a přípravu teplé vody v bytech a rodinných domech

Mini ECO je kompaktní předávací stanice určená pro byty a rodinné domy, které jsou připojeny k síti centrálního zásobování teplem. Je připravena k montáži a splňuje veškeré požadavky na ústřední vytápění a dodávku teplé vody. Ve vývoji stanice Mini ECO, která se vyznačuje praktickou funkcí a snadným ovládním, společnost Cetetherm zúročila své mnohaleté zkušenosti v oblasti centrálního zásobování teplem. Všechny komponenty jsou v případě nutnosti kdykoli snadno přístupné kontrole, provádění údržby a oprav.

VYSOKÝ KOMFORT

Mini ECO nabízí plně automatickou nezávislou regulaci teploty pro ústřední vytápění a přípravu teplé vody. Dodávka tepla je regulována automaticky v závislosti na venkovní teplotě, případně teplotě požadované uvnitř obytných místností. Voda je ohřívána průtokově ve výměníku tepla s vysokým výkonem, což zaručuje, že je vždy stejně čerstvá jako studená voda přiváděná z vodovodu.

JEDNODUCHÁ INSTALACE

Díky kompaktním rozměrům, nízké hmotnosti, vhodné uspořádanému potrubí a v plném rozsahu připravené elektroinstalaci je montáž stanice velmi jednoduchá. Stanice má předprogramovaný regulátor a napájecí kabel opatřený zástrčkou a lze ji ihned uvést do provozu. Montáž Mini ECO je provedena na izolované kostře a stanice je opatřena izolovaným krytem. Lepší izolace vede k nižší spotřebě energie a vyšší energetické účinnosti.

DLOUHODOBÁ SPOLEHLIVOST

Mini ECO reprezentuje nejnovější technologie a splňuje přísné požadavky na dlouhodobý a spolehlivý provoz. Desky výměníků tepla a veškeré potrubí jsou vyrobeny z odolné nerezové oceli. Veškeré komponenty jsou navrženy pro optimální funkčnost a důkladně testovány v souladu se systémem jakosti dle ISO 9001. Stanice Mini ECO je certifikována značkami CE a PED.

VÝHODY

- Pohodlná regulace vody ve vodovodním okruhu s integrovanou funkcí energeticky úsporného klidového režimu
- Chytrá izolace
- Měřicí přípojky pro individuální měření spotřeby energie, průtoku studené a teplé vody
- Snadná instalace pomocí montážní lišty
- Pokojový panel pro prostorové vytápění, který mohou montážní pracovníci i koncoví uživatelé snadno spouštět i používat.
- Vzdálený dohled a ovládní prostřednictvím aplikace v telefonu nebo na PC.

TEPLOVODNÍ SÍŤ – KVALITNÍ ZDROJ TEPLA

Síť dálkového vytápění představují efektivní technologii, která jednoduchým, pohodlným a bezpečným způsobem splňuje potřeby centrálního vytápění a přípravy teplé vody. Rozšíření dálkového vytápění na současnou úroveň snížilo emise skleníkových plynů z vytápění asi o 20 %. Ve srovnání s jinými formami vytápění je ekonomika dálkového vytápění velmi konkurenceschopná.

POPIS FUNKCE

Přiváděné horké médium ze sítě dálkového vytápění má velmi vysoký tlak a teplotu. Z tohoto důvodu se využívá pouze teplo a médium ze sítě dálkového vytápění se nemísí s vodou v topné a teplovodní soustavě objektu.

K přenosu tepla z média v síti dálkového vytápění do vody v soustavě ústředního vytápění objektu a v okruhu teplé vody se používají výměníky tepla. Teplo přestupuje přes svazek tenkých desek z nerezové oceli odolné vůči působení kyselých sloučenin, které zcela oddělují okruh primární sítě od vlastního okruhu objektu.

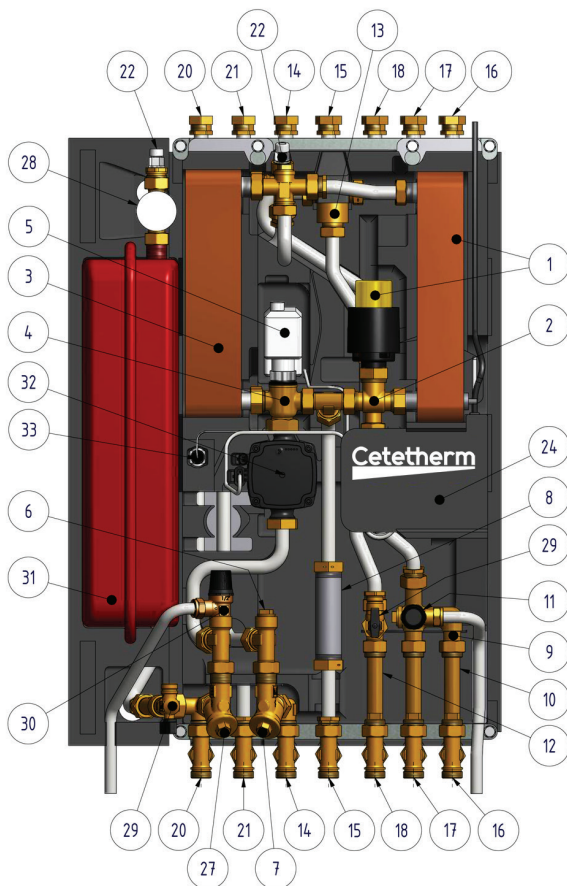
Stanice Mini ECO je vybavena automatickou regulací teploty ústředního vytápění. Regulace okruhu vytápění je prováděna v závislosti na venkovní teplotě a požadované vnitřní teplotě pomocí prostorového termostatu / ovládacího panelu, čidla venkovní teploty nebo čidla vnitřní teploty, případně obou. Prostorový termostat / ovládací panel s čidlem vnitřní teploty je vždy součástí dodávky a zvyšuje komfort i úspory energie.

Není-li požadavek na vytápění, oběhové čerpadlo se automaticky zastaví, ale čas od času se spouští, aby nedošlo k zanášení v důsledku dlouhodobé nečinnosti. Čerpadlo má snadno použitelné rozhraní a zabudované energeticky úsporné funkce.

Stanice Mini ECO je vybavena integrovaným teplotním čidlem CB20, které měří teplotu uvnitř výměníku a je patentovaným řešením Cetetherm. Integrované čidlo CB20 nabízí jedinečný způsob regulace ohřevu vody ve vodovodním okruhu. Je navrženo a optimalizováno pro dosažení nejlepšího výkonu, nejnižší teploty vratné vody a nejnižších možných nákladů životního cyklu. Revoluční konstrukce čidla CB20, které je součástí tepelného výměníku, umožňuje přesnou regulaci teploty vody. Když se neodpouští voda z koutku, je aktivní vestavěná funkce klidového režimu, která zachovává připravenost integrovaného snímače CB20 k ohřevu teplé užitkové vody, přičemž udržuje teplotu vratné vody a průtok na minimu. Toto samočinné řešení spotřebovává při provozu minimum energie.

Stanice Mini ECO může být nabízena s regulátorem tlakového rozdílu, který udržuje diferenční tlak nad zátěžovou konstantou. Toto řešení zabezpečuje přesnou a stabilní modulační regulaci, menší riziko vzniku hluku z regulačních ventilů, snadné vyvažování a uvedení do provozu.

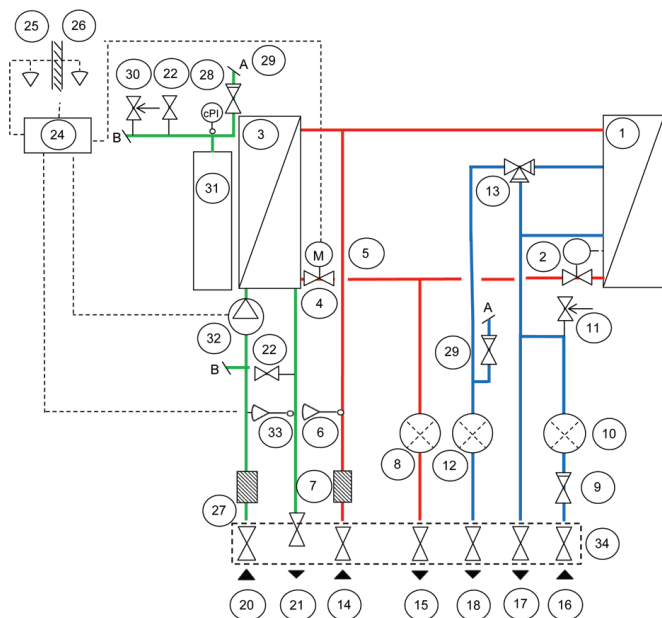
Teplárenská / energetická společnost zaznamenává využívání energie. Měření spotřeby tepla určují hodnoty průtoku primárního média soustavou a rozdílu jeho teplot na vstupu a výstupu.



SEZNAM KOMPONENTŮ

1. Výměník tepla a regulátor teploty TUV
2. Regulační ventil TUV
3. Výměník tepla pro vytápění
4. Regulační ventil pro topný okruh
5. Pohon ventilu pro topný okruh
6. Jímka pro čidlo teploty na vstupu primárního média
7. Filtr primárního média
8. Mezikus pro měřič tepla
9. Zpětná klapka pro studenou vodu
10. Mezikus pro vodoměr studené vody
11. Pojistný ventil pro TUV
12. Mezikus pro vodoměr teplé vody
13. Bezpečnostní omezovač teploty teplé vody
14. Primární médium, vstup
15. Primární médium, výstup
16. Studená voda
17. Studená voda, výstup
18. Teplá voda
20. Topný okruh, výstup
21. Topný okruh, vstup
22. Vypouštěcí ventil
24. Rozvaděč pro elektrické obvody a čidla, topný okruh
25. Prostorový termostat / ovládací panel
26. Čidlo venkovní teploty (volitelné příslušenství)
27. Filtr pro topný okruh
28. Manometr pro topný okruh
29. Napouštěcí ventil
30. Pojistný ventil pro topný okruh
31. Expanzní nádoba pro topný okruh
32. Oběhové čerpadlo pro topný okruh
33. Teplotní čidlo na vstupu topného okruhu

SCHEMATICKÝ VÝVOJOVÝ DIAGRAM PRO MINI ECO



SNADNO OVLADATELNÝ, SPOLEHLIVÝ A HOSPODÁRNÝ ZDROJ TEPLA

Stanice Mini ECO využívá médium v sítích dálkového vytápění k ohřevu teplé užitkové vody (a zajišťuje její nepřetržitou dodávku) i vody v okruhu ústředního vytápění.

Mini ECO je velmi kompaktní jednotka určená k zavěšení na stěnu. Provoz stanice je nenápadný a v zájmu minimalizace provozní hluchosti ji doporučujeme umístit na dobře izolované stěny nebo betonové zdi.

Mini ECO nevyžaduje žádnou obsluhu ani údržbu a její provozní životnost je velmi dlouhá. Bude-li někdy v budoucnu nutné provést opravu nebo výměnu součástí, jsou všechny komponenty snadno přístupné a samostatně vyměnitelné.

PROVOZNÍ ÚDAJE

	Primární médium	Topný okruh	Okruh TUV
Konstrukční tlak, MPa	1.6	1.0	1.0
Konstrukční teplota, °C	120	90	90
Tlak otevření pojistného ventilu, MPa	-	0.25	0.9
Objem, l	0.38/0.45	0.46	0.48

VÝKON PŘI DOSTUPNÉM DIFERENČNÍM TLAKU 50-600 KPA*

Výpočtový teplotní spád (°C)	Výkon (kW)	Primární průtok (l/s)	Skutečná tepl. zpátečky primáru (°C)	Sekundární průtok (l/s)
Okruh teplé vody				
80-25/10-60	69	0.29	23	0.33
80-25/10-55	75	0.30	21	0.40
65-25/10-50	67	0.38	23	0.40
65-22/10-50	50	0.27	20	0.30
60-25/10-50	50	0.233	24	0.30
Topný okruh				
100-63/60-80	24	0.15	63	0.29
100-43/40-60	27	0.11	42	0.32
100-33/30-35	6.5	0.02	30	0.31
85-47/45-60	19	0.12	47	0.30
80-63/60-70	13	0.17	62	0.31

* podle varianty

DOPLŇKOVÉ PŘÍSLUŠENSTVÍ

Sada ventilů.



DALŠÍ INFORMACE

Elektrické údaje: 230 V, jedna fáze, 50 W

Rozměry s krytem (š x h x v): 5 60 mm x 240 mm x 850 mm

Rozměry bez krytu (š x h x v): 5 60 mm x 220 mm x 850 mm

Váha: 26 kg

Přepravní údaje: celková hmotnost 32 kg, 0.2 m³

Hlučnost: <55 dB