

Cetetherm AquaTank

EM (7 BAR)



**Ballon de stockage d'eau chaude,
300-3000 litres**

APPLICATIONS

Cetetherm AquaTank EM est une gamme de ballons de stockage d'Eau Chaude Sanitaire (ECS) émaillés de 300 à 3000 litres. Ces ballons sont conçus pour une utilisation avec les préparateurs Cetetherm, type AquaFirst, AquaEfficiency, AquaProtect ou AquaCompact. Idéal pour les bâtiments n'ayant pas un débit d'eau consommé constant :

- immeubles
- hôpitaux
- hôtels
- maisons de retraite et centres de soins
- écoles
- centres de loisirs...

PRINCIPAUX AVANTAGES

- Robuste et bon rapport qualité/prix
- Entretien facile grâce à la surface interne émaillée et donc polie du ballon
- Grande résistance à tous les produits chimiques et aux hautes températures
- Isolation thermique performante avec haut niveau de classement au feu
- Conformité sanitaire des matériaux en contact avec l'ECS
- Facile à installer

PRINCIPE DE FONCTIONNEMENT

L'AquaTank agit comme un tampon et répond aux demandes de pointe se produisant lorsque les débits d'eau sont élevés. L'eau chaude sanitaire (ECS), chauffée par le préparateur raccordé au ballon, est stockée en haut du récipient. La

disposition spécifique des tubes internes de l'AquaTank maintient l'eau chaude séparée de l'entrée d'eau froide et du recyclage et améliore la stratification pendant les heures de pointe. L'entrée d'eau froide située tout en bas du ballon (voir le schéma hydraulique) évite la présence d'une zone d'eau froide stagnante à l'intérieur du ballon. Lorsque la demande est forte, l'eau chaude est extraite du bas vers le centre, et du centre vers le sommet du ballon.

ISOLATIONS

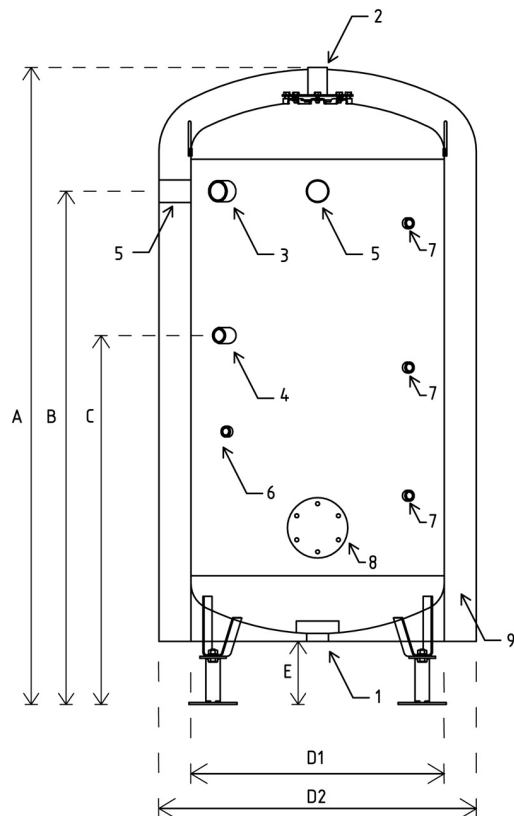
La gamme AquaTank en émail est disponible avec 2 types d'isolation :

- Isolation M1 : laine de verre épaisseur 100 mm et couverture PVC, classement au feu Eurofire B
- Isolation M0 : laine de roche épaisseur 100 mm et couverture aluminium, classement au feu Eurofire A
- Conforme à la directive européenne sur l'efficacité énergétique (voir les données techniques).
- Pertes thermiques extrêmement faibles grâce à la conception spéciale de l'isolation qui permet d'éviter ce que l'on appelle « l'effet de cheminée » entre l'isolation et la surface du ballon (voir les données techniques).
- Très facile à retirer et à remettre sur site, ce récipient est facilement transportable à l'intérieur et à l'extérieur des locaux.

SOURCE D'ÉNERGIE FLEXIBLE

Toute la gamme AquaTank émail peut accueillir des réchauffeurs électriques immergés. Ces réchauffeurs immergés peuvent être installés très simplement sur les trappes de visite.

DRAWING



Raccords (voir le tableau pour les dimensions)

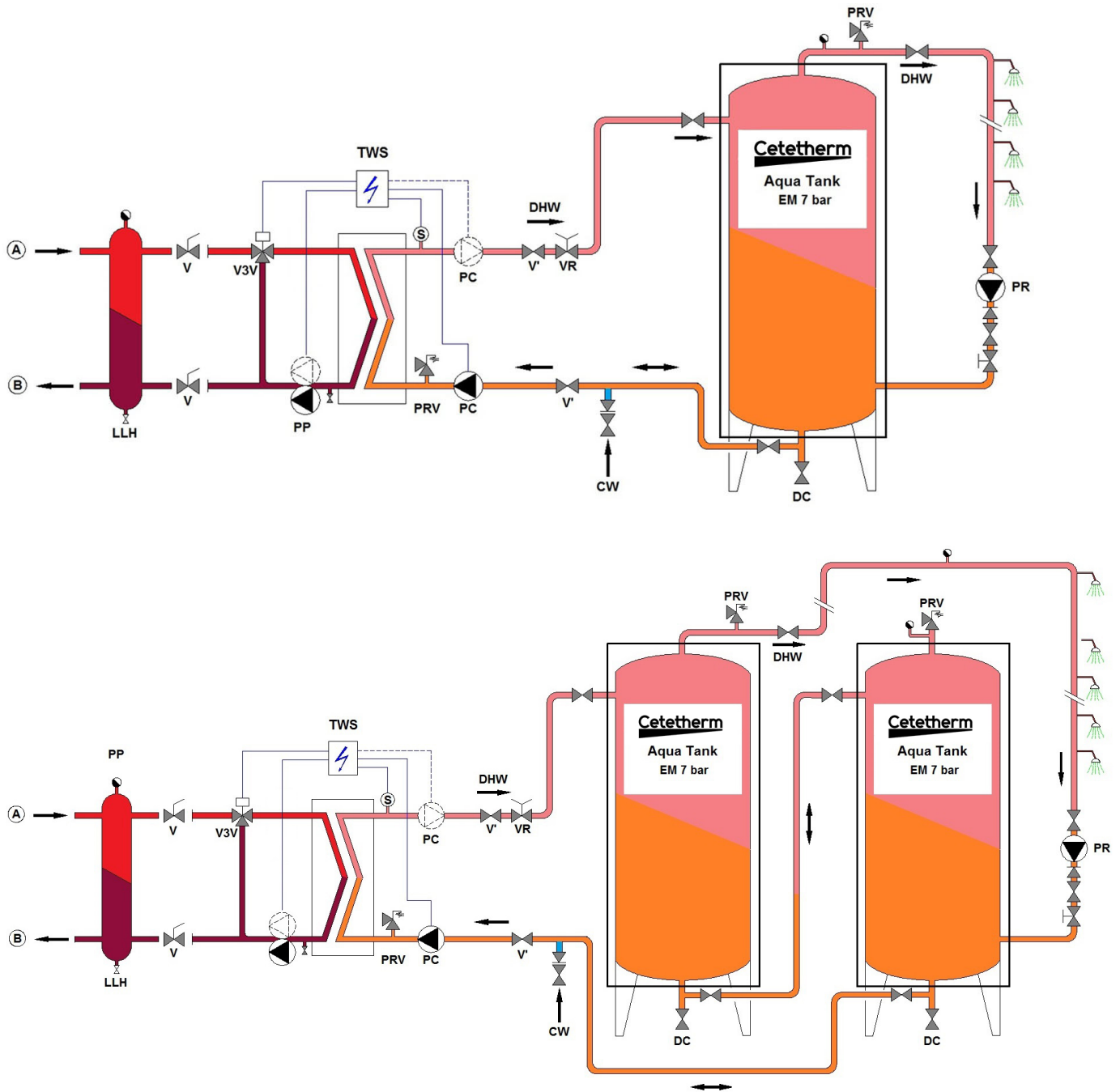
1. Entrée eau froide avec déflecteurs pour conserver la stratification
2. Sortie d'eau chaude
3. Entrée chaude échangeur de chaleur
4. Entrée bouclage ECS
5. Deux raccords Rp 2» ajoutés pour l'installation d'une entrée supplémentaire ou d'une soupape de sécurité (non proposé sur les ballons en émail de 2500 et 3000 litres)
6. Raccord Rp 3/4» pour capteur ajouté sur tous les modèles de la gamme, à l'exception des ballons en émail de 2500 et 3000 litres où l'on propose, à la place, un raccord Rp 2» en partie basse
7. Deux ou trois anodes disponibles selon le volume du ballon
8. Trou de poing ou trou d'homme
9. Isolation 100 mm en laine de verre (M1) ou en laine de roche (MO)

DONNÉES TECHNIQUES

Référence	Capacité du ballon (L)	Trappe de visite (mm)	Isolation (100mm)	Dimensions (mm)						Raccords 1 / 2 / 3 / 4	Classes ErP * pertes statiques (W)	Poids à vide (kg)
				A	B	C	E	D1	D2 (isolé)			
AQT030EB1100	300	110	M1	1804	1395	1075	216	549	749	2" / 2" / 2" / 1"	B / 61.2	110
AQT030ED1100		260	M1								B / 63.4	120
AQT050EB1100	500	110	M1	2143	1748	959	198	630	830	2" / 2" / 2" / 1"	C / 90.6	137
AQT050ED1100		260	M1								C / 95.5	150
AQT050EB0100		110	MO	2133							C / 92.1	165
AQT050ED0100		260	MO								C / 102.9	167
AQT075EB1100	750	110	M1	2047	1601	1151	197	790	990	2" / 2" / 2" / 1"	C / 126.7	200
AQT075EC1100		400	M1								C / 130.0	243
AQT075EB0100		110	MO	2037							C / 121.8	260
AQT075EC0100		400	MO								C / 130.9	293
AQT100EB1100	1000	110	M1	2400	1954	1324	197	790	990	2" / 2" / 2" / 1"	C / 129.8	263
AQT100EC1100		400	M1								C / 139.0	263
AQT100EB0100		110	MO	2390							C / 129.1	293
AQT100EC0100		400	MO								C / 140.7	320
AQT150EB1100	1500	110	M1	2226	1700	1250	221	1100	1300	2" / 2" / 2" / 1"	C / 152.6	344
AQT150EC1100		400	M1								C / 165.0	390
AQT150EB0100		110	MO	2216							C / 153.3	384
AQT150EC0100		400	MO								C / 166.4	480
AQT200EC1100	2000	400	M1	2414	1888	1258	221	1100	1300	2" / 2" / 2" / 1"	C / 174.3	420
AQT200EC0100		400	MO	2404							C / 184.1	520
AQT250EC1100	2500	400	M1	2245	1680	1180	215	1400	1600	2" / 2" / 2" / 2"	E / 298.2	556
AQT250EC0100		400	MO								E / 304.1	660
AQT300EC1100	3000	400	M1	2374	1810	1245	215	1400	1600	2" / 2" / 2" / 2"	E / 323.2	560
AQT300EC0100		400	MO								E / 329.7	665

* EN12897: 2006

SCHÉMAS DE PRINCIPE



- A Entrée primaire
- B Sortie primaire
- CW Entrée eau froide
- DC Vanne de vidange
- DHW Eau Chaude Sanitaire
- HE Échangeur de chaleur à plaques
- PC Pompe de charge (1 ou 2)
- PP Pompe primaire (simple ou double)

- PR Pompe de bouclage (sur l'installation)
- PRV Soupape de sécurité
- S Sonde de température ECS
- TWS Préparateur ECS
- V Vanne d'isolement manuelle
- VR Vanne d'équilibrage
- V3V Vanne de régulation à 3 voies avec actionneur

Limites de fonctionnement	
Pression de service maximale	7 bar
Température de service maximale	95°C