



Cetetherm Maxi Cooling



Sous-station de refroidissement urbain pour bâtiments de grande taille

Les sous-stations Maxi Cooling sont des sous-stations de refroidissement urbain de grande qualité conçues par Cetetherm. Elles offrent des solutions configurables de base prêtes à l'emploi pour tous les besoins de refroidissement.

AVANTAGES

- Efficacité énergétique et respect de l'environnement
- Toutes les sous-stations Maxi Cooling comprennent des composants de grande qualité
- L'unité est conçue pour simplifier les opérations d'entretien et de maintenance
- Les solutions intégrant tuyauterie et composants modulaires simplifient l'installation et il est facile d'ajouter des options
- Transfert simplifié vers la chaufferie et installation facilitée grâce à la taille réduite de l'unité et du bâti
- Les échangeurs de chaleur sont optimisés pour les applications de refroidissement
- Des sous-stations personnalisées sont disponibles
- Fabriqué selon les PED 97/23/EC

REFROIDISSEMENT URBAIN

L'utilisation d'un système de refroidissement urbain offre de nombreux avantages. Par exemple, c'est une manière respectueuse de l'environnement de produire et distribuer le refroidissement. Il est par exemple possible d'utiliser des sources gratuites de refroidissement, telles que l'eau de mer ou les eaux souterraines.

Pour les propriétaires de bâtiments, le refroidissement urbain est une manière simple et fiable de créer un climat ambiant agréable. Un autre effet positif est la réduction du niveau sonore dans le bâtiment, car il n'est ainsi plus nécessaire de brancher des refroidisseurs bruyants.

APPLICATIONS

Une sous-station de refroidissement urbain est adaptée à une large gamme d'utilisations lorsqu'il s'agit de relier différents types de bâtiments (tels que des bureaux, des bâtiments publics, etc.) au réseau de refroidissement urbain. Les dimensions de l'unité peuvent être ajustées au site.

CARACTÉRISTIQUES GÉNÉRALES

Chaque unité est livrée sous la forme d'un module prêt à l'emploi, dans un bâti solide. Afin de répondre aux exigences des clients, Cetetherm peut, en fonction de la taille et du poids, livrer la sous-station en sections. L'échangeur thermique à plaques est alors livré séparément, et le bâti et la tuyauterie sont livrés sous la forme d'une unité à relier à l'échangeur. Si l'unité de commande IQHeat Cetetherm est choisie, tout l'équipement électrique est raccordé au boîtier de commande et testé en interne. Les sous-stations Maxi Cooling sont de taille compacte et offrent un encombrement réduit par rapport à leur capacité. Elles sont simples à installer et à mettre en service. L'unité peut être fournie avec ou sans section compteur, équipement secondaire et pompe.

APPROBATIONS ET FIABILITÉ

Tous les produits sont fabriqués selon les exigences CE et PED. Les sous-stations Maxi Cooling sont conformes à toutes les exigences locales et nationales.

CERTIFICATION AHRI

L'AHRI (Air Conditioning, Heating and Refrigeration Institute) est la seule organisation internationale qui certifie les performances des échangeurs de chaleur à plaques. Cette vérification des performances thermiques par un tiers dans le Programme de certification des échangeurs de chaleur avec plaques brasées et soudées par fusion de liquide à liquide AHRI garantit :

- Un système **à fort rendement énergétique** fonctionnant selon les spécifications qui réduit les coûts d'exploitation pendant toute la durée de vie.
- **Certitude** que le système fonctionne conformément aux performances promises.
- Performances thermiques **correctes** lors du choix de l'échangeur de chaleur.



DIMENSIONS

Grâce à sa conception flexible, l'unité Maxi Cooling peut être facilement optimisée pour différents programmes de températures, tels que 6-16/17-7 ou 6-16/18-8. Les unités Maxi Cooling sont dimensionnées en fonction du débit, de la température et de la chute de pression, selon le tableau ci-dessous.

DONNÉES DE CALCUL

Les programmes de températures 6-16/7-17 °C et 6-16/8-18 °C sont typiques du refroidissement urbain.

Puissances (kW)	Régimes de températures (°C)	Echangeur de chaleur	Raccord de conduite (P/S DN)
100	6-16 / 17-7	AQ2L-112	50 / 50
200		AQ2L-217	65 / 80
300		AQ4L-151	80 / 100
400		AQ4L-199	80 / 100
600		AQ4L-296	100 / 125
100	6-16 / 18-8	AQ2L-49	50 / 50
200		AQ2L-97	65 / 80
300		AQ2L-147	80 / 80
400		AQ2L-207	80 / 100
600		AQ4L-155	100 / 125
800		AQ4L-209	100 / 125

Le tableau ci-dessus doit être utilisé comme guide : d'autres combinaisons peuvent s'appliquer en fonction des conditions. Cetetherm peut fournir des solutions personnalisées pour tout niveau de capacité.

CARACTÉRISTIQUES DE SERVICE

	Refroidissement urbain	Côté secondaire
Pression théorique, bar	PN10/16	10
Température théorique, °C	0-60°C	0-60°C

COMPOSANTS

Cetetherm utilise toujours des composants répandus pour ses produits. Les tuyaux standards sont fabriqués en acier inoxydable.

L'unité de commande IQHeat propre à Cetetherm est le module de commande standard. La sous-station Maxi Cooling peut également être fournie avec des vannes et actionneurs 0-10V pour les solutions DDC choisies par le client.

La sous-station Maxi Cooling peut être fournie sans section compteur, sans by-pass et sans équipement côté secondaire.

Toutes les unités peuvent être livrées avec, en option, un bac de récupération des condensats. Il est possible d'accéder facilement à tous les composants pour les opérations d'inspection et d'entretien. Toutes les sous-stations Maxi Cooling peuvent être équipées de pompes commandées en fonction de la capacité.

RÉGULATEUR CETETHERM IQHEAT

Maxi Compact peut être équipé du système de commande Cetetherm IQHeat, une unité à commande numérique directe (DDC, Direct Digital Control) intégrée pour la lecture et la gestion des données. L'IQHeat est prêt à l'emploi et peut être adapté aux exigences du client.

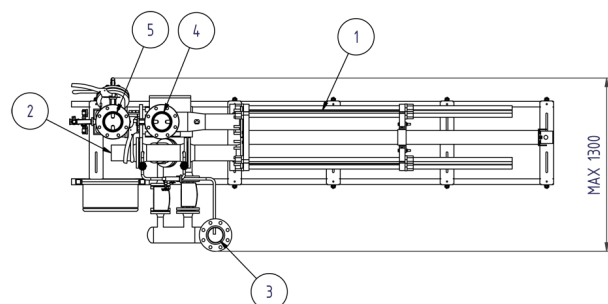
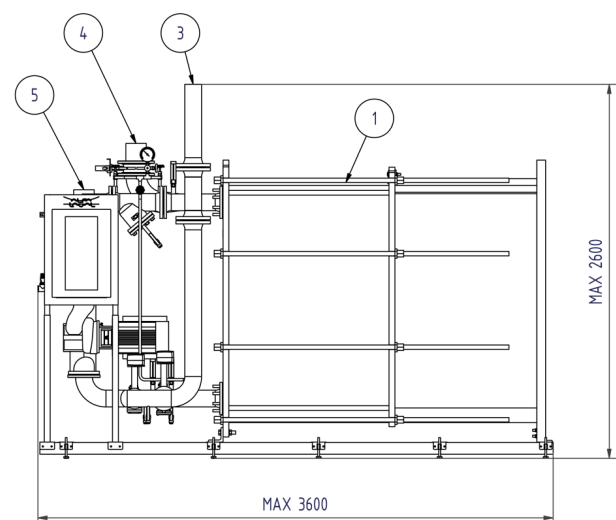
La communication s'effectue via Internet, ModBus ou BacNet sans frais supplémentaire par mois. Maxi Compact avec IQHeat peut être contrôlé et surveillé à l'aide d'un PC/mobile standard équipé d'une connexion Internet ou à l'aide de l'écran intégré.

MODÈLE

Le composant principal de l'unité est l'échangeur de chaleur Alfa Laval AQ2L ou AQ4L. Ces échangeurs de chaleur offrent des propriétés thermiques particulièrement intéressantes ainsi qu'une capacité de transfert de chaleur adaptée aux applications de refroidissement urbain. D'autres échangeurs de chaleur peuvent également être utilisés, de capacités supérieures et inférieures.

La version standard de Maxi Cooling a un échangeur de chaleur certifié AHRI.

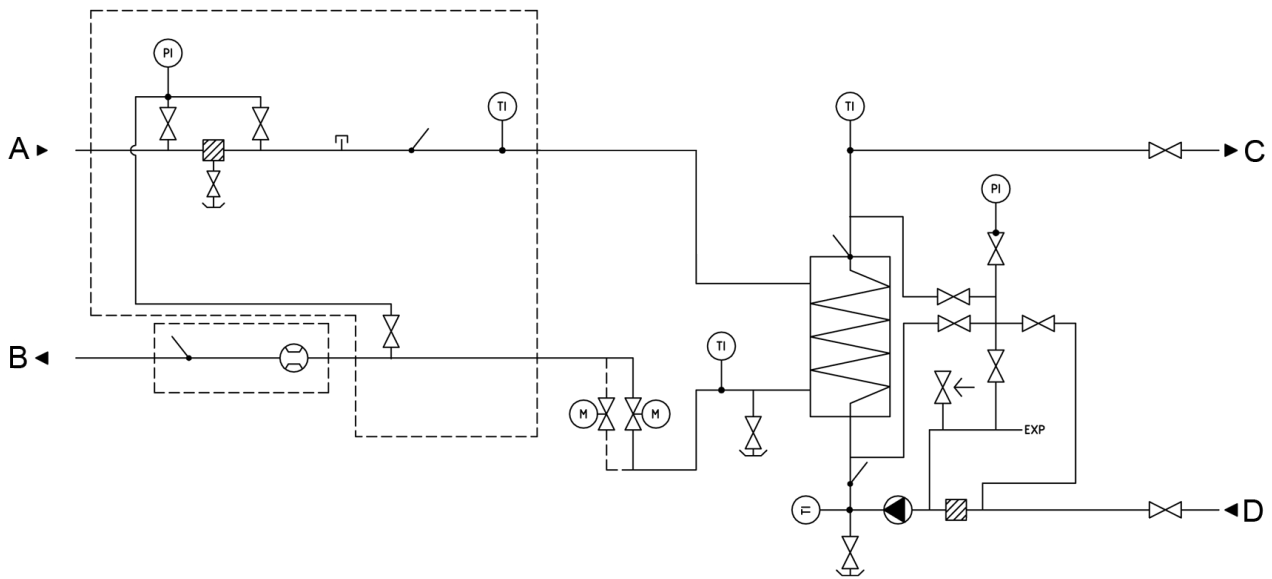
SOUS-STATION MAXI COOLING DE TAILLE MAXIMALE BASÉE SUR AQ4L-209



COMPOSANTS

- | | |
|---------------------------------|-------------|
| 1. Echangeur de chaleur | AQ4L-FG-209 |
| 2. Alimentation | DC DN100 |
| 3. Retour | DC DN100 |
| 4. Alimentation refroidissement | DN125 |
| 5. Retour refroidissement | DN125 |

LE SCHÉMA SYNOPTIQUE DONNE UN EXEMPLE D'UNE SOUS-STATION DE REFROIDISSEMENT TYPE. LA TAILLE DE LA SOUS-STATION COMPLÈTE DÉPEND DE SA CAPACITÉ DE REFROIDISSEMENT ET DES MODULES CHOISIS.



A. Alimentation DC

B. Retour DC

C. Alimentation refroidissement

D. Retour refroidissement

