

## Gamme complète de systèmes hydrauliques d'expansion



### APPLICATIONS

Pressosmart est une gamme complète de groupes d'expansion conçue pour maintenir une pression constante dans une boucle d'eau fermée, pour réseaux de chauffage à basse température ou eau surchauffée ainsi que pour réseaux de refroidissement tels que ceux utilisés dans :

- les systèmes de chauffage
- les systèmes de climatisation
- une variété d'applications industrielles

### AVANTAGES DE L'UNITÉ DE POMPAGE PRESSOSMART

- Robuste et grande durabilité, jusqu'à 14 500 kW et 75 mCE (mètres de colonne d'eau) de hauteur statique
- Grande précision et visibilité du contrôle comparé aux vases à membrane, il est doté d'un boîtier de régulation fiable et multifonction AlfaLaval
- Unité de pompage extrêmement silencieuse avec faible consommation électrique comparé aux autres technologies de pressurisation
- Encombrement extrêmement réduit comparé aux solutions membranaires

Pressosmart est un système séparé qui doit être raccordé à l'un des vases d'expansion Cetetherm suivants :

- Vase d'expansion fermé ; fabriqué en acier avec revêtement extérieur peint et vessie interne en caoutchouc,
- ou
- Vase d'expansion ouvert avec déconnexion naturelle ; fabriqué en polypropylène (PPH) avec couvercle amovible pour une inspection interne, disponible de 200L à 5000L.

### AVANTAGES DE PRESSOSMART AVEC VASE D'EXPANSION FERMÉ

- La boucle de l'eau n'est pas en contact avec l'oxygène présent dans l'air, ce qui réduit la corrosion et l'entretien des conduites et prolonge la durée de vie de toute l'installation.
- Il est très facile de mettre à niveau les installations Pressosmart existantes en passant d'un vase ouvert à un vase fermé, car il n'est pas nécessaire de remplacer l'unité de pompage.
- Les vases d'expansion fermés peuvent être installés en série : un avec un équipement de commande, le(s) autre(s) sans équipement de commande.

### PRINCIPE DE FONCTIONNEMENT

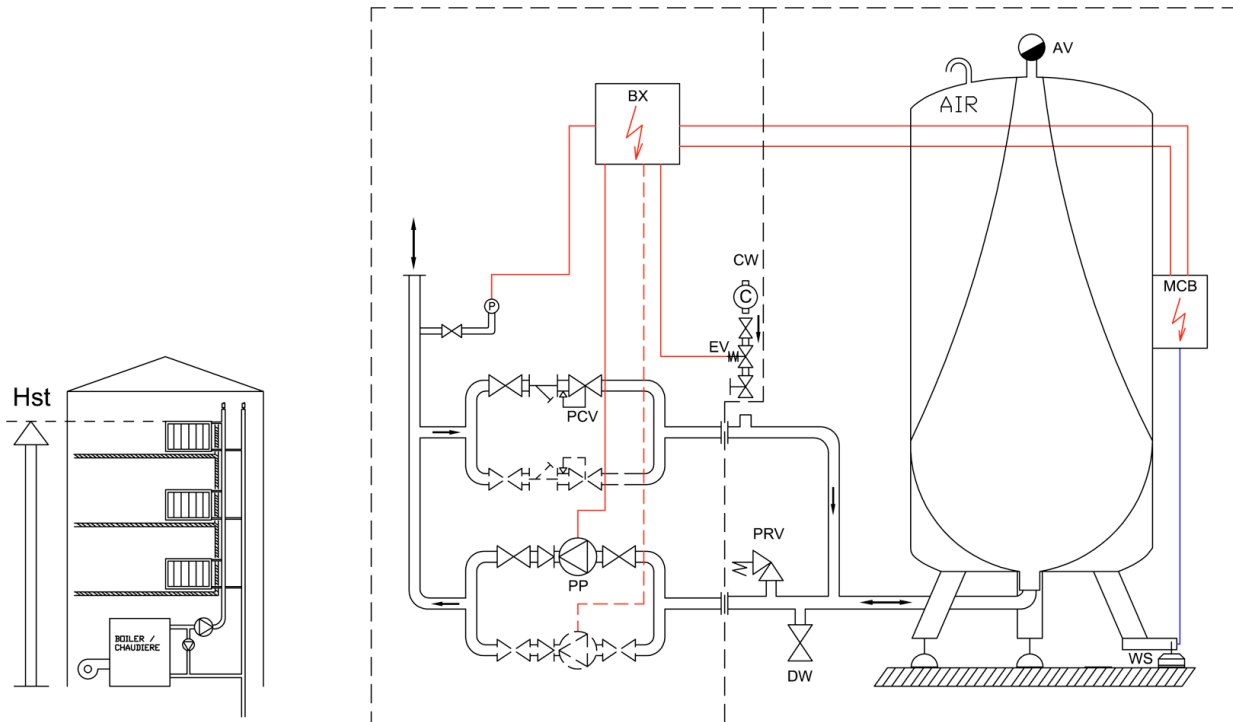
Les unités ont 3 fonctions principales :

1. Maintien d'une pression constante
2. Réponse à l'expansion
3. Remplissage du réseau, au besoin

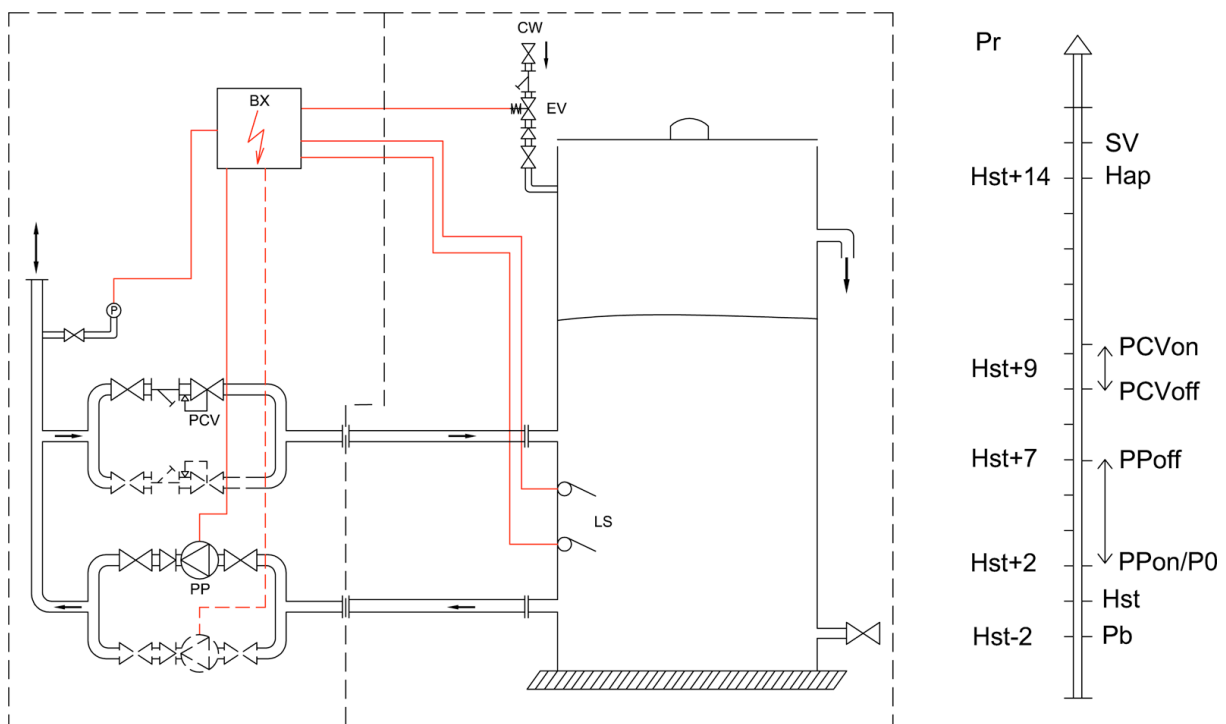
Lorsque la température augmente dans de l'eau en circuit fermé, le volume d'eau augmente. Lorsque la température baisse, l'inverse se produit.

Le volume accru généré par l'expansion thermique dans la boucle fermée est évacué via les vannes de régulation de pression et stocké dans le vase d'expansion. Lorsque le capteur de pression détecte une chute de pression due à une baisse de la température, l'eau revient dans la boucle sous l'effet du pompage. Une pression stable et régulière est ainsi maintenue en continu dans la boucle fermée. Pressosmart remplit automatiquement l'installation lorsqu'il n'y a plus suffisamment d'eau et empêche un remplissage excessif.

## SCHÉMAS HYDRAULIQUES : PRESSOSMART COMBINÉ À UN VASE D'EXPANSION FERMÉ



## SCHÉMAS HYDRAULIQUES : PRESSOSMART COMBINÉ À UN VASE D'EXPANSION OUVERT



AV	Évent
BX	Coffret de commande
C	Débitmètre de remplissage
CW	Alimentation en eau froide
DW	Raccord de l'égout
EV	Électrovanne solénoïde
Hap	Alarme haute pression
MCB	Boîtier de mesure
P	Capteur de pression
PO	Réglage principal de la pression sur le régulateur
Pb	Alarme pression basse

PCV	Vanne de régulation de la pression
PCVon	Vanne de régulation de pression activée
PCVoff	Vanne de régulation de pression désactivée
PP	Pompe de pressurisation
PPon	Pompe de pressurisation activée
PPoff	Pompe de pressurisation désactivée
Pr	Pression de la boucle de chauffage
PRV	Soupape de sécurité
SV	Réglage de la soupape de sécurité boucle de chauffage
WS	Capteur de poids

## GUIDE DE SÉLECTION RAPIDE

Le tableau ci-dessous doit être utilisé pour les installations en boucle fermée utilisant de l'eau chaude basse pression à 90/70 °C (temp. moyenne de 80 °C).

### Exemple pour une capacité d'installation de 2400 kW avec une hauteur statique de l'édifice de 40 mCE :

4 différents modèles de Pressosmart sont proposés : MP4N716, MP5N616, MP5N626 ou MP71016. Pour un modèle « MP5N626 » avec une hauteur statique de 40 mCE, le numéro de référence correct est « MP5N6263150 » (voir le tableau des équipements de Pressosmart à la page suivante). Ces modèles peuvent être raccordés à deux vases d'expansion fermés de 500L installés en parallèle.

Volume installation (m3)	0	6	12	18	24	30	45	60	75	90	105	120	150	175
	↓	↓	↓	↓	↓	↓	↓	↓	↓	↓	↓	↓	↓	↓
Puissance installation P (kW)	0	500	1000	1500	2000	2500	3750	4650	6850	7500	8750	10000	12500	14500
	↓	↓	↓	↓	↓	↓	↓	↓	↓	↓	↓	↓	↓	↓
Vase d'exp. ouvert	200 L	400 L	600 L	800 L	1000 L		1800 L	2500 L	3000 L	3500 L	4000 L	5000 L	2x3000 L	
Vase d'exp. fermé	500 L		2 x 500 L			4 x 500 L								
75 mCW	MP71516	MP71516	MP71516	MP71516	MP71516	MP71516	MP71516	MP71516						
	MP71526	MP71526	MP71526	MP71526	MP71526	MP71526	MP71526	MP71526	MP71526*	MP71526**	MP71526**			
	MP71517	MP71517	MP71517	MP71517	MP71517	MP71517	MP71517	MP71517	MP71517					
	MP71527	MP71527	MP71527	MP71527	MP71527	MP71527	MP71527	MP71527	MP71527*	MP71527*				
65 mCW	MP5N816	MP5N816	MP5N816	MP5N816										
	MP5N826	MP5N826	MP5N826	MP5N826										
		MP71316	MP71316	MP71316	MP71316	MP71316	MP71316							
		MP71326	MP71326	MP71326	MP71326	MP71326	MP71326	MP71326*	MP71326**	MP71326**	MP71326**	MP71526**		
		MP71317	MP71317	MP71317	MP71317	MP71317	MP71317							
		MP71327	MP71327	MP71327	MP71327	MP71327	MP71327	MP71327*	MP71327*	MP71327*	MP71527**			
55 mCW	MP4N716	MP4N716	MP4N716	MP4N716	MP4N716									
	MP5N716	MP5N716	MP5N716	MP5N716	MP5N716	MP5N816								
	MP5N726	MP5N726	MP5N726	MP5N726	MP5N726	MP5N826	MP5N826*	MP5N826**	MP5N826**					
		MP71016	MP71016	MP71016	MP71016	MP71016	MP71016							
		MP71026	MP71026	MP71026	MP71026	MP71026	MP71026	MP71326*	MP71326**	MP71326**	MP71326**	MP71326**		
		MP71017	MP71017	MP71017	MP71017	MP71017	MP71017	MP71317						
		MP71027	MP71027	MP71027	MP71027	MP71027	MP71027	MP71327	MP71327*	MP71327*	MP71327**	MP71527**		
45 mCW	MP195NL													
	MP4N616	MP4N616	MP4N616	MP4N616	MP4N716	MP4N716								
	MP5N616	MP5N616	MP5N616	MP5N616	MP5N616	MP5N716								
	MP5N626	MP5N626	MP5N626	MP5N626	MP5N626	MP5N726	MP5N726*	MP5N726**	MP5N726**					
		MP71016	MP71016	MP71016	MP71016	MP71016	MP71016							
						MP71026	MP71026	MP71026*	MP71026**	MP71026**	MP71026**	MP71026**		
						MP71017	MP71017	MP71017						
						MP71027	MP71027	MP71027	MP71027*	MP71027*	MP71027**	MP71327**		
35 mCW	MP195NL													
	MP4N516	MP4N516	MP4N516	MP4N516	MP4N616	MP4N716								
	MP5N516	MP5N516	MP5N516	MP5N516	MP5N516	MP5N516								
	MP5N526	MP5N526	MP5N526	MP5N526	MP5N526	MP5N526	MP5N626*	MP5N626**	MP5N726**					
		MP71016	MP71016	MP71016	MP71016	MP71016	MP71016							
						MP71026	MP71026	MP71026*	MP71026**	MP71026**	MP71026**	MP71026**		
						MP71017	MP71017	MP71017						
						MP71027	MP71027	MP71027	MP71027*	MP71027*	MP71027**	MP71327**	MP71327**	
25 mCW	MP195NL													
	MP4N416	MP4N416	MP4N416	MP4N416	MP4N416	MP4N516								
	MP5N416	MP5N416	MP5N416	MP5N416	MP5N416	MP5N416								
	MP5N426	MP5N426	MP5N426	MP5N426	MP5N426	MP5N426	MP5N526*	MP5N526**	MP5N526**					
		MP71016	MP71016	MP71016	MP71016	MP71016	MP71016							
						MP71026	MP71026	MP71026*	MP71026**	MP71026**	MP71026**	MP71026**		
						MP71017	MP71017	MP71017						
						MP71027	MP71027	MP71027	MP71027*	MP71027*	MP71027**	MP71027**	MP71327**	MP71327**
15 mCW	MP4N316	MP4N316	MP4N316	MP4N316	MP4N316	MP4N316								
	MP5N316	MP5N316	MP5N316	MP5N316	MP5N316	MP5N316								
	MP5N326	MP5N326	MP5N326	MP5N326	MP5N326	MP5N326	MP5N326*	MP5N326**	MP5N326**					

\* Chaque vanne de régulation de pression correspond à 2/3 du débit d'expansion

\*\* Chaque vanne de régulation de pression correspond à 1/2 du débit d'expansion

## FACTEUR DE CORRECTION DE LA PUISSANCE / T° MOYENNE (°C) = [T° D'ENTRÉE + T° DE SORTIE] / 2

T° moyenne (°C)	0	10	20	30	40	50	60	70	80	90	100	110
Facteur de correction	0.01	0.01	0.07	0.15	0.27	0.41	0.59	0.79	1	1.24	1.5	1.78

- Réglage de pression de Pressosmart = Hauteur statique de l'édifice + 2 mCE
- Pression de contrôle réelle moyenne dans la boucle de chauffage = Hauteur statique de l'édifice + 6 mCE
- Hauteur statique de l'édifice équivalente = Pression de contrôle réelle moyenne dans la boucle de chauffage - 6 mCE
- Réglage de pression de la vanne de sécurité > ou = Hauteur statique de l'édifice + 15 mCE
- Hauteur statique de l'édifice < ou = Réglage de pression de la vanne de sécurité - 15 mCE

## ÉQUIPEMENTS DE PRESSOSMART

Modèle	Nombre de pompes	Nombre de PCV <sup>(1)</sup>	Type de PCV <sup>(1)</sup>	Hauteur statique (mCE)	1 PCV <sup>(1)</sup>		2 PCV <sup>(1)</sup>		Raccord hydraulique		
					Capacité max. (kW)	Référence	Capacité max. (kW)	Référence			
MPI95 <sup>(2)</sup>	1	1	3/4"	10-35	500	MP195NL	N/A		1"		
				10-45	500	MP195NL4150					
MP4	1	1	3/4"	5-15	3750	MP4N316			N/A		1"
				5-25	2500	MP4N416					
				15-35	3500	MP4N516					
				5-25	3750	MP4N616					
				26-45	2000	MP4N6163150					
				5-25	3750	MP4N716					
				26-45	3750	MP4N7163150					
MP5	2	1 or 2	3/4"	5-15	3750	MP5N316			7500	MP5N326	1/2"
				5-25	3750	MP5N416	7500	MP5N426			
				5-25	3750	MP5N516	7500	MP5N526			
				26-35	3750	MP5N5163140	3750	MP5N5263140			
				5-25	3750	MP5N616	7500	MP5N626			
				26-45	2500	MP5N6163150	2500	MP5N6263150			
				5-25	3750	MP5N716	7500	MP5N726			
				20-45	3750	MP5N7163150	7500	MP5N7263150			
				46-55	2500	MP5N7165160	7500	MP5N7265160			
				5-25	3750	MP5N816	7500	MP5N826			
MP7 avec 44-6 PCV <sup>(3)</sup>	2	1 or 2	1"	10-45	4650	MP71016	10000	MP71026	2"		
				46-55	3750	MP710164555	3750	MP710264555			
				10-45	4650	MP71316	1000	MP71326			
				46-65	4650	MP713164565	7500	MP713264565			
				10-45	4650	MP71516	10000	MP71526			
MP7 avec 44-7 PCV <sup>(3)</sup>	2	1 or 2	1"	46-75	4650	MP715164575	8750	MP715264575	2"		
				10-45	6850	MP71017	14500	MP71027			
				46-55	3750	MP710174555	3750	MP710274555			
				10-45	6850	MP71317	14500	MP71327			
				46-65	6850	MP713174555	7500	MP713274555			
				56-65	4650	MP713175565	4650	MP713275565			
				10-45	6850	MP71517	14500	MP71527			
46-55	6850	MP715174555	12500	MP715274555							
56-75	6850	MP715175575	10000	MP715275575							

(1) Vanne de régulation de la pression, s'ouvre lorsque la pression dépasse la valeur de consigne.

(2) Pressosmart MPI95 comporte un vase d'expansion ouvert intégré. D'autres modèles peuvent être combinés à des vases d'expansion ouverts ou fermés.

(3) Capacité max. donnée pour le type Samson 44-6 PCV. L'utilisation du type Samson 44-7 entraînera une augmentation de ces valeurs (voir les capacités de MP7 entre 1 et 2 PCV).

Limites de fonctionnement de l'unité de pompage	MP195	MP4	MP5	MP7
Pression de service maximum, bar (eau)	8	10*	10*	10*
Température de service maximum, °C (eau)	95	95	95	95

\* limitée à 8 bar si l'option de vase anti-coup de bélier est sélectionnée

La gamme Pressosmart est conçue conformément à la directive DEP 2014/68/UE article 4.3.

Différentes options sont disponibles pour la gamme de produits Pressosmart ; compteur d'impulsions, vase anti-coup de bélier, filtre d'eau de 89 µm, dérivation de remplissage et détecteur d'inondation. Contactez votre représentant Cetetherm local.