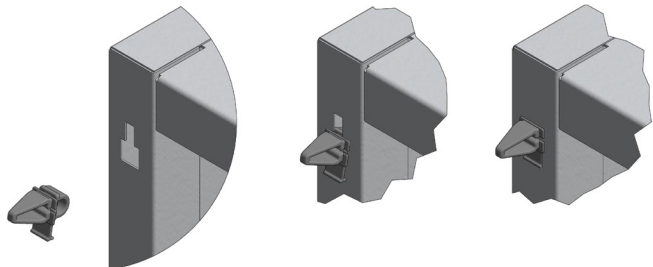
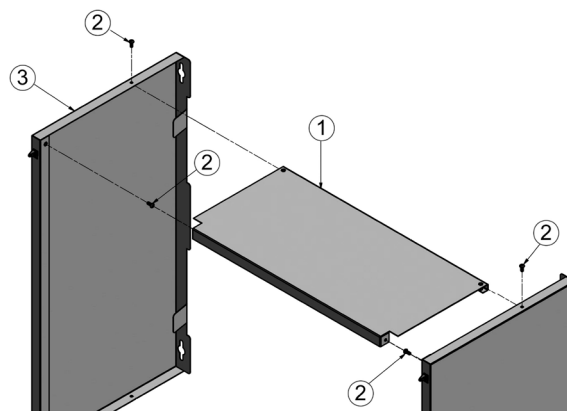


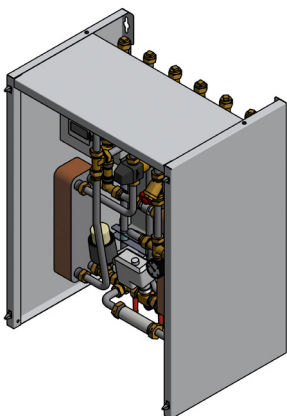
- 1.** Montera plastclips upp och nere på sidostyckenas framsida, totalt fyra stycken.
Vinkla clipset lite och tryck in den runda delen på clipset i det fyrkantiga hålet Tryck clipset uppåt så clipsets skårar fäster i plåten.
Tungan på clipset hakar i det fyrkantiga hålet när clipset monterats rätt.



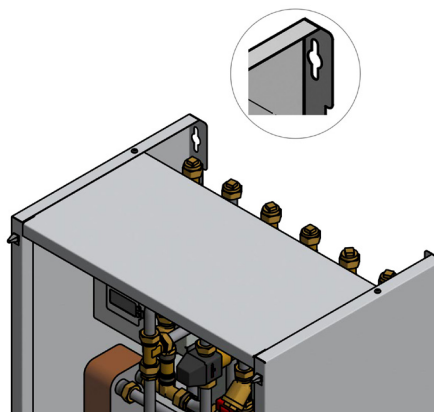
- 2.** Montera ihop topplåten (pos 1) och sidostyckena (pos 3) med fyra skruvar (pos 2).



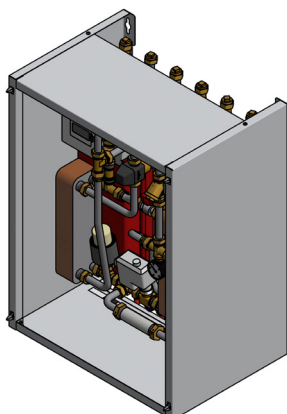
- 3.** Montera de tre kåpdelarna på centralen.
Flikarna som håller kåpan på plats är lätta att få dit och lossa när bara tre av fyra sidor av kåpan är ihopsatta.



- 4.** Markera hålbilden för de fyra fästskruvarna, lyft ner kåpan.
Borra hålen och lyft tillbaka kåpan.



- 5.** Med kåpan på plats- skruva fast bottenplåten med fyra skruvar till sidostyckena på samma sätt som topplåten monterades.
När alla sidor av kåpan är på fäster flikarna in kåpan till centralen.



- 6.** Skruva fast kåpan i väggen med lämpliga skruvar.
Tryck fast locket.

