

### Volledige lijn van hydraulische expansiesystemen



#### TOEPASSINGEN

Pressosmart is een volledige lijn van drukregelsets, ontworpen om een stabiele druk in een gesloten watercircuit te behouden door gebruik te maken van verwarmingsnetwerken op lage temperatuur en oververhitte water- en koelnetwerken, zoals degene die gebruikt worden in:

- verwarmingssystemen
- airconditioningsystemen
- een verscheidenheid aan industriële toepassingen

#### VOORDELEN VAN PRESSOSMART-POMPUNIT

- Robuust en lange levensduur, tot maximaal 14.500kW en 75 mCW (meter waterkolom) statische hoogte
- Bijzonder nauwkeurige en zichtbare besturing in vergelijking met een alleenstaande membraan expansietechnologie met de betrouwbare en multifunctionele schakelkast van Cetetherm
- Extreem stille pompunit met laag elektrisch verbruik in vergelijking met andere drukregeltechnologieën
- Extreem kleine voetafdruk in vergelijking met membraanoplossingen

Pressosmart is een gesplitst systeem dat moet worden aangesloten op Cetetherms

- gesloten expansievat; gemaakt van staal, aan de buitenkant geverfd en met een rubberen zak aan de binnenkant.
- of
- open expansievat met natuurlijke ontkoppeling; gemaakt van polypropyleen (PPH) met afneembaar deksel voor interne inspectie, beschikbaar van 200L tot 5000L

#### VOORDELEN PRESSOSMART MET GESLOTEN EXPANSIEVAT

- Watercircuit komt niet in contact met zuurstof in de lucht, waardoor corrosie en onderhoud aan de pijpleiding worden verminderd en de levensduur van de gehele installatie wordt verlengd
- Het upgraden van een open naar een gesloten vat voor bestaande Pressosmart-installaties is bijzonder eenvoudig, omdat de pompunit niet vervangen hoeft te worden
- Gesloten expansievaten kunnen in serie worden geïnstalleerd: één met de controleapparatuur en de andere(n) zonder controleapparatuur

#### WERKINGSPRINCIPE

De units voeren 3 hoofdfuncties uit:

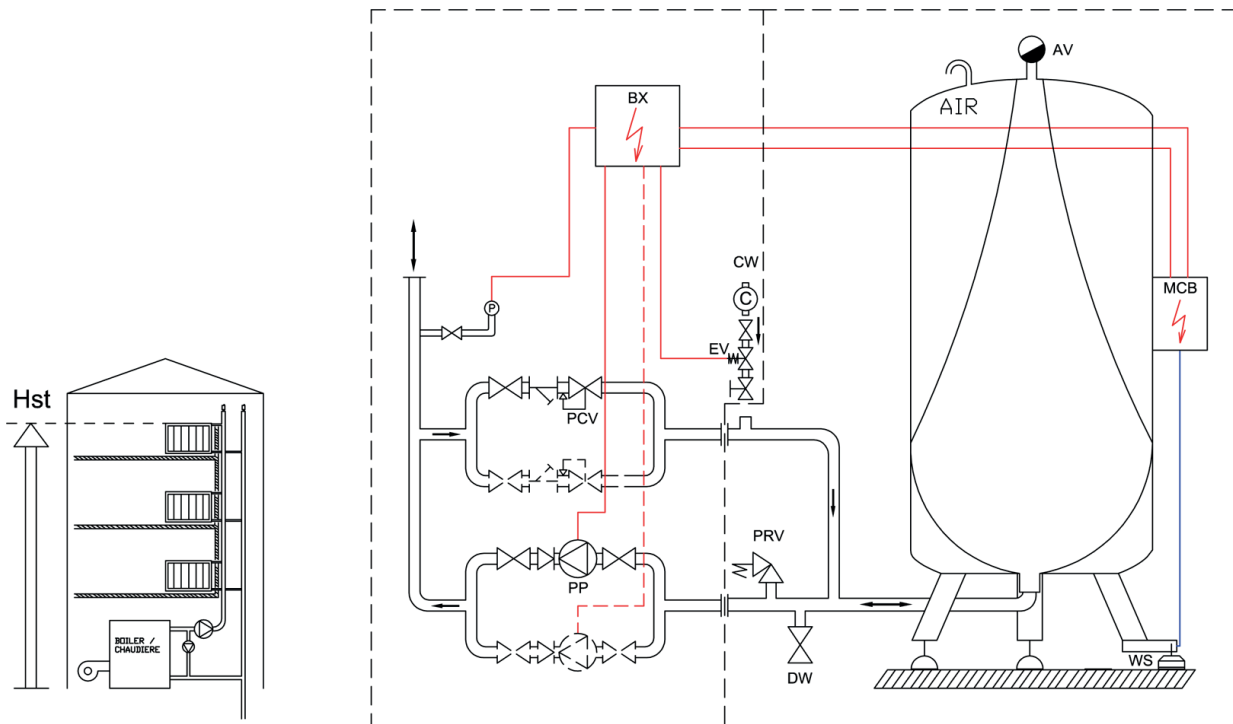
1. Behoud van een constante en stabiele druk
2. Reageren op expansie
3. Netwerkopvullen indien nodig

Wanneer de temperatuur in een gesloten watercircuit toeneemt, zet het watervolume uit. Als de temperatuur afneemt, gebeurt het tegenovergestelde.

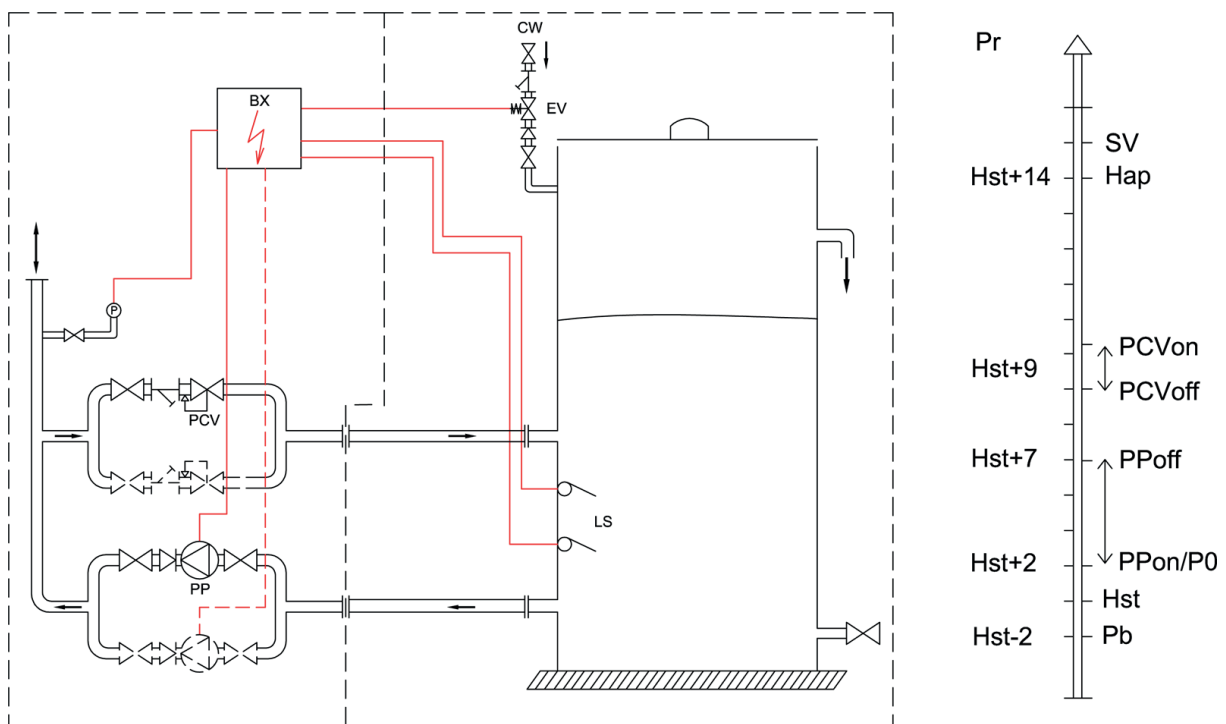
Het toegenomen volume dat werd gegenereerd door de thermische expansie in het gesloten circuit, zal worden uitgestoten via de drukregelkleppen en worden opgeslagen in het expansievat. Als de druksensor een verlaging van de druk waarneemt vanwege een daling van de temperatuur, zal het water worden teruggepompt in het circuit. Daardoor wordt een stabiele en gelijkmatige druk continu behouden in het gesloten circuit.

Pressosmart vult de installatie automatisch wanneer er niet voldoende water aanwezig is en beschermt het systeem tevens tegen overvulling.

## HYDRAULISCHE STROOMDIAGRAMMEN: PRESSOSMART GECOMBINEERD MET EEN GESLOTEN EXPANSIEVAT



## HYDRAULISCHE STROOMDIAGRAMMEN: PRESSOSMART GECOMBINEERD MET EEN OPEN EXPANSIEVAT



AV	Luchtrooster
BX	Schakelkast
C	Gevulde stromingsmeter
CW	Inlaat voor koud water
DW	Aansluiting afvoerkanaal
EV	Solenoïde elektronische klep
Hap	Alarm hoge druk
MCB	Meting schakelkast

P	Druksensor
P0	Instelling hoofddruk op regelaar
Pb	Alarm lage druk
PCV	Drukregelklep
PCVon	Drukregelklep AAN
PCVoff	Drukregelklep UIT
PP	Drukregelingpomp
PPon	Drukregelingpomp AAN

PPoff	Drukregelingpomp UIT
Pr	Druk verwarmingscircuit
PRV	Drukontlastingsklep
SV	Instelling veiligheidsklep verwarmingscircuit
WS	Gewichtsensor

## KORTE SELECTIEHANDLEIDING

Het onderstaande diagram moet worden gebruikt voor installaties met een gesloten circuit die draaien met warm water onder lage druk op 90/70°C (gemiddelde temperatuur 80°C).

### Voorbeeld voor een installatiecapaciteit van 2400 kW met een statische hoogte van het gebouw van 40 mCW:

Er worden 4 verschillende Pressosmart-modellen voorgesteld: MP4N716, MP5N616, MP5N626 of MP71016. In het geval van een "MP5N626" met een statische hoogte van 40 mCW, is het juiste artikelnummer "MP5N6263150" (zie Pressosmart-apparatuurtabel op de volgende pagina).

Deze modellen kunnen worden aangesloten op twee 500L gesloten expansievaten die parallel zijn geïnstalleerd.

Installatievolume (m <sup>3</sup> )	0	6	12	18	24	30	45	60	75	90	105	120	150	175																																																																																																																																																																																																																																																																																																																																																																																																																																																																																																																																																																																																																																																																					
	↓	↓	↓	↓	↓	↓	↓	↓	↓	↓	↓	↓	↓	↓																																																																																																																																																																																																																																																																																																																																																																																																																																																																																																																																																																																																																																																																					
Installation Capaciteit P (kW)	0	500	1000	1500	2000	2500	3750	4650	6850	7500	8750	10000	12500	14500																																																																																																																																																																																																																																																																																																																																																																																																																																																																																																																																																																																																																																																																					
	↓	↓	↓	↓	↓	↓	↓	↓	↓	↓	↓	↓	↓	↓																																																																																																																																																																																																																																																																																																																																																																																																																																																																																																																																																																																																																																																																					
Open expansie vat	200 L	400 L	600 L	800 L	1000 L	1800 L	2500 L	3000 L	3500 L	4000 L	5000 L	2x3000 L																																																																																																																																																																																																																																																																																																																																																																																																																																																																																																																																																																																																																																																																							
Gesloten expansie vat	500 L		2 x 500 L			4 x 500 L																																																																																																																																																																																																																																																																																																																																																																																																																																																																																																																																																																																																																																																																													
75 mCW	MP71516	MP71516	MP71516	MP71516	MP71516	MP71516	MP71516									MP71526	MP71526	MP71526	MP71526	MP71526	MP71526	MP71526	MP71526*	MP71526**	MP71526**						MP71517	MP71517	MP71517	MP71517	MP71517	MP71517	MP71517	MP71517								MP71527	MP71527	MP71527	MP71527	MP71527	MP71527	MP71527	MP71527	MP71527*	MP71527*					65 mCW	MP5N816	MP5N816	MP5N816	MP5N816												MP5N826	MP5N826	MP5N826	MP5N826													MP71316	MP71316	MP71316	MP71316	MP71316	MP71316										MP71326	MP71326	MP71326	MP71326	MP71326	MP71326	MP71326*	MP71326**	MP71326**	MP71526**						MP71317	MP71317	MP71317	MP71317	MP71317	MP71317	MP71317									MP71327	MP71327	MP71327	MP71327	MP71327	MP71327	MP71327	MP71327*	MP71327*	MP71527**				55 mCW	MP4N716	MP4N716	MP4N716	MP4N716	MP4N716											MP5N716	MP5N716	MP5N716	MP5N716	MP5N716	MP5N816										MP5N726	MP5N726	MP5N726	MP5N726	MP5N726	MP5N826	MP5N826*	MP5N826**	MP5N826**								MP71016	MP71016	MP71016	MP71016	MP71016	MP71016										MP71026	MP71026	MP71026	MP71026	MP71026	MP71026	MP71026*	MP71026**	MP71026**	MP71326**						MP71017	MP71017	MP71017	MP71017	MP71017	MP71017	MP71017	MP71317								MP71027	MP71027	MP71027	MP71027	MP71027	MP71027	MP71327	MP71327*	MP71327*	MP71327**	MP71527**			45 mCW	MP195NL															MP4N616	MP4N616	MP4N616	MP4N616	MP4N716	MP4N716										MP5N616	MP5N616	MP5N616	MP5N616	MP5N616	MP5N716										MP5N626	MP5N626	MP5N626	MP5N626	MP5N626	MP5N726	MP5N726*	MP5N726**	MP5N726**								MP71016	MP71016	MP71016	MP71016	MP71016	MP71016														MP71026	MP71026	MP71026*	MP71026**	MP71026**	MP71026**										MP71017	MP71017	MP71017													MP71027	MP71027	MP71027	MP71027*	MP71027*	MP71027**	MP71327**			35 mCW	MP195NL															MP4N516	MP4N516	MP4N516	MP4N516	MP4N616	MP4N716										MP5N516	MP5N516	MP5N516	MP5N516	MP5N516	MP5N516										MP5N526	MP5N526	MP5N526	MP5N526	MP5N526	MP5N526	MP5N626*	MP5N626**	MP5N726**								MP71016	MP71016	MP71016	MP71016	MP71016	MP71016														MP71026	MP71026	MP71026*	MP71026**	MP71026**	MP71026**										MP71017	MP71017	MP71017													MP71027	MP71027	MP71027	MP71027*	MP71027*	MP71027**	MP71327**	MP71327**		25 mCW	MP195NL															MP4N416	MP4N416	MP4N416	MP4N416	MP4N416	MP4N516										MP5N416	MP5N416	MP5N416	MP5N416	MP5N416	MP5N416										MP5N426	MP5N426	MP5N426	MP5N426	MP5N426	MP5N426	MP5N526*	MP5N526**	MP5N526**								MP71016	MP71016	MP71016	MP71016	MP71016	MP71016														MP71026	MP71026	MP71026*	MP71026**	MP71026**	MP71026**										MP71017	MP71017	MP71017													MP71027	MP71027	MP71027	MP71027*	MP71027*	MP71027**	MP71027**	MP71327**	MP71327**	15 mCW	MP4N316	MP4N316	MP4N316	MP4N316	MP4N316	MP4N316										MP5N316	MP5N316	MP5N316	MP5N316	MP5N316	MP5N316										MP5N326	MP5N326	MP5N326	MP5N326	MP5N326	MP5N326	MP5N326*	MP5N326**	MP5N326**					
	MP71526	MP71526	MP71526	MP71526	MP71526	MP71526	MP71526	MP71526*	MP71526**	MP71526**						MP71517	MP71517	MP71517	MP71517	MP71517	MP71517	MP71517	MP71517								MP71527	MP71527	MP71527	MP71527	MP71527	MP71527	MP71527	MP71527	MP71527*	MP71527*					65 mCW	MP5N816	MP5N816	MP5N816	MP5N816												MP5N826	MP5N826	MP5N826	MP5N826													MP71316	MP71316	MP71316	MP71316	MP71316	MP71316										MP71326	MP71326	MP71326	MP71326	MP71326	MP71326	MP71326*	MP71326**	MP71326**	MP71526**						MP71317	MP71317	MP71317	MP71317	MP71317	MP71317	MP71317									MP71327	MP71327	MP71327	MP71327	MP71327	MP71327	MP71327	MP71327*	MP71327*	MP71527**				55 mCW	MP4N716	MP4N716	MP4N716	MP4N716	MP4N716											MP5N716	MP5N716	MP5N716	MP5N716	MP5N716	MP5N816										MP5N726	MP5N726	MP5N726	MP5N726	MP5N726	MP5N826	MP5N826*	MP5N826**	MP5N826**								MP71016	MP71016	MP71016	MP71016	MP71016	MP71016										MP71026	MP71026	MP71026	MP71026	MP71026	MP71026	MP71026*	MP71026**	MP71026**	MP71326**						MP71017	MP71017	MP71017	MP71017	MP71017	MP71017	MP71017	MP71317								MP71027	MP71027	MP71027	MP71027	MP71027	MP71027	MP71327	MP71327*	MP71327*	MP71327**	MP71527**			45 mCW	MP195NL															MP4N616	MP4N616	MP4N616	MP4N616	MP4N716	MP4N716										MP5N616	MP5N616	MP5N616	MP5N616	MP5N616	MP5N716										MP5N626	MP5N626	MP5N626	MP5N626	MP5N626	MP5N726	MP5N726*	MP5N726**	MP5N726**								MP71016	MP71016	MP71016	MP71016	MP71016	MP71016														MP71026	MP71026	MP71026*	MP71026**	MP71026**	MP71026**										MP71017	MP71017	MP71017													MP71027	MP71027	MP71027	MP71027*	MP71027*	MP71027**	MP71327**			35 mCW	MP195NL															MP4N516	MP4N516	MP4N516	MP4N516	MP4N616	MP4N716										MP5N516	MP5N516	MP5N516	MP5N516	MP5N516	MP5N516										MP5N526	MP5N526	MP5N526	MP5N526	MP5N526	MP5N526	MP5N626*	MP5N626**	MP5N726**								MP71016	MP71016	MP71016	MP71016	MP71016	MP71016														MP71026	MP71026	MP71026*	MP71026**	MP71026**	MP71026**										MP71017	MP71017	MP71017													MP71027	MP71027	MP71027	MP71027*	MP71027*	MP71027**	MP71327**	MP71327**		25 mCW	MP195NL															MP4N416	MP4N416	MP4N416	MP4N416	MP4N416	MP4N516										MP5N416	MP5N416	MP5N416	MP5N416	MP5N416	MP5N416										MP5N426	MP5N426	MP5N426	MP5N426	MP5N426	MP5N426	MP5N526*	MP5N526**	MP5N526**								MP71016	MP71016	MP71016	MP71016	MP71016	MP71016														MP71026	MP71026	MP71026*	MP71026**	MP71026**	MP71026**										MP71017	MP71017	MP71017													MP71027	MP71027	MP71027	MP71027*	MP71027*	MP71027**	MP71027**	MP71327**	MP71327**	15 mCW	MP4N316	MP4N316	MP4N316	MP4N316	MP4N316	MP4N316										MP5N316	MP5N316	MP5N316	MP5N316	MP5N316	MP5N316										MP5N326	MP5N326	MP5N326	MP5N326	MP5N326	MP5N326	MP5N326*	MP5N326**	MP5N326**																				
	MP71517	MP71517	MP71517	MP71517	MP71517	MP71517	MP71517	MP71517								MP71527	MP71527	MP71527	MP71527	MP71527	MP71527	MP71527	MP71527	MP71527*	MP71527*					65 mCW	MP5N816	MP5N816	MP5N816	MP5N816												MP5N826	MP5N826	MP5N826	MP5N826													MP71316	MP71316	MP71316	MP71316	MP71316	MP71316										MP71326	MP71326	MP71326	MP71326	MP71326	MP71326	MP71326*	MP71326**	MP71326**	MP71526**						MP71317	MP71317	MP71317	MP71317	MP71317	MP71317	MP71317									MP71327	MP71327	MP71327	MP71327	MP71327	MP71327	MP71327	MP71327*	MP71327*	MP71527**				55 mCW	MP4N716	MP4N716	MP4N716	MP4N716	MP4N716											MP5N716	MP5N716	MP5N716	MP5N716	MP5N716	MP5N816										MP5N726	MP5N726	MP5N726	MP5N726	MP5N726	MP5N826	MP5N826*	MP5N826**	MP5N826**								MP71016	MP71016	MP71016	MP71016	MP71016	MP71016										MP71026	MP71026	MP71026	MP71026	MP71026	MP71026	MP71026*	MP71026**	MP71026**	MP71326**						MP71017	MP71017	MP71017	MP71017	MP71017	MP71017	MP71017	MP71317								MP71027	MP71027	MP71027	MP71027	MP71027	MP71027	MP71327	MP71327*	MP71327*	MP71327**	MP71527**			45 mCW	MP195NL															MP4N616	MP4N616	MP4N616	MP4N616	MP4N716	MP4N716										MP5N616	MP5N616	MP5N616	MP5N616	MP5N616	MP5N716										MP5N626	MP5N626	MP5N626	MP5N626	MP5N626	MP5N726	MP5N726*	MP5N726**	MP5N726**								MP71016	MP71016	MP71016	MP71016	MP71016	MP71016														MP71026	MP71026	MP71026*	MP71026**	MP71026**	MP71026**										MP71017	MP71017	MP71017													MP71027	MP71027	MP71027	MP71027*	MP71027*	MP71027**	MP71327**			35 mCW	MP195NL															MP4N516	MP4N516	MP4N516	MP4N516	MP4N616	MP4N716										MP5N516	MP5N516	MP5N516	MP5N516	MP5N516	MP5N516										MP5N526	MP5N526	MP5N526	MP5N526	MP5N526	MP5N526	MP5N626*	MP5N626**	MP5N726**								MP71016	MP71016	MP71016	MP71016	MP71016	MP71016														MP71026	MP71026	MP71026*	MP71026**	MP71026**	MP71026**										MP71017	MP71017	MP71017													MP71027	MP71027	MP71027	MP71027*	MP71027*	MP71027**	MP71327**	MP71327**		25 mCW	MP195NL															MP4N416	MP4N416	MP4N416	MP4N416	MP4N416	MP4N516										MP5N416	MP5N416	MP5N416	MP5N416	MP5N416	MP5N416										MP5N426	MP5N426	MP5N426	MP5N426	MP5N426	MP5N426	MP5N526*	MP5N526**	MP5N526**								MP71016	MP71016	MP71016	MP71016	MP71016	MP71016														MP71026	MP71026	MP71026*	MP71026**	MP71026**	MP71026**										MP71017	MP71017	MP71017													MP71027	MP71027	MP71027	MP71027*	MP71027*	MP71027**	MP71027**	MP71327**	MP71327**	15 mCW	MP4N316	MP4N316	MP4N316	MP4N316	MP4N316	MP4N316										MP5N316	MP5N316	MP5N316	MP5N316	MP5N316	MP5N316										MP5N326	MP5N326	MP5N326	MP5N326	MP5N326	MP5N326	MP5N326*	MP5N326**	MP5N326**																																			
	MP71527	MP71527	MP71527	MP71527	MP71527	MP71527	MP71527	MP71527	MP71527*	MP71527*					65 mCW	MP5N816	MP5N816	MP5N816	MP5N816												MP5N826	MP5N826	MP5N826	MP5N826													MP71316	MP71316	MP71316	MP71316	MP71316	MP71316										MP71326	MP71326	MP71326	MP71326	MP71326	MP71326	MP71326*	MP71326**	MP71326**	MP71526**						MP71317	MP71317	MP71317	MP71317	MP71317	MP71317	MP71317									MP71327	MP71327	MP71327	MP71327	MP71327	MP71327	MP71327	MP71327*	MP71327*	MP71527**				55 mCW	MP4N716	MP4N716	MP4N716	MP4N716	MP4N716											MP5N716	MP5N716	MP5N716	MP5N716	MP5N716	MP5N816										MP5N726	MP5N726	MP5N726	MP5N726	MP5N726	MP5N826	MP5N826*	MP5N826**	MP5N826**								MP71016	MP71016	MP71016	MP71016	MP71016	MP71016										MP71026	MP71026	MP71026	MP71026	MP71026	MP71026	MP71026*	MP71026**	MP71026**	MP71326**						MP71017	MP71017	MP71017	MP71017	MP71017	MP71017	MP71017	MP71317								MP71027	MP71027	MP71027	MP71027	MP71027	MP71027	MP71327	MP71327*	MP71327*	MP71327**	MP71527**			45 mCW	MP195NL															MP4N616	MP4N616	MP4N616	MP4N616	MP4N716	MP4N716										MP5N616	MP5N616	MP5N616	MP5N616	MP5N616	MP5N716										MP5N626	MP5N626	MP5N626	MP5N626	MP5N626	MP5N726	MP5N726*	MP5N726**	MP5N726**								MP71016	MP71016	MP71016	MP71016	MP71016	MP71016														MP71026	MP71026	MP71026*	MP71026**	MP71026**	MP71026**										MP71017	MP71017	MP71017													MP71027	MP71027	MP71027	MP71027*	MP71027*	MP71027**	MP71327**			35 mCW	MP195NL															MP4N516	MP4N516	MP4N516	MP4N516	MP4N616	MP4N716										MP5N516	MP5N516	MP5N516	MP5N516	MP5N516	MP5N516										MP5N526	MP5N526	MP5N526	MP5N526	MP5N526	MP5N526	MP5N626*	MP5N626**	MP5N726**								MP71016	MP71016	MP71016	MP71016	MP71016	MP71016														MP71026	MP71026	MP71026*	MP71026**	MP71026**	MP71026**										MP71017	MP71017	MP71017													MP71027	MP71027	MP71027	MP71027*	MP71027*	MP71027**	MP71327**	MP71327**		25 mCW	MP195NL															MP4N416	MP4N416	MP4N416	MP4N416	MP4N416	MP4N516										MP5N416	MP5N416	MP5N416	MP5N416	MP5N416	MP5N416										MP5N426	MP5N426	MP5N426	MP5N426	MP5N426	MP5N426	MP5N526*	MP5N526**	MP5N526**								MP71016	MP71016	MP71016	MP71016	MP71016	MP71016														MP71026	MP71026	MP71026*	MP71026**	MP71026**	MP71026**										MP71017	MP71017	MP71017													MP71027	MP71027	MP71027	MP71027*	MP71027*	MP71027**	MP71027**	MP71327**	MP71327**	15 mCW	MP4N316	MP4N316	MP4N316	MP4N316	MP4N316	MP4N316										MP5N316	MP5N316	MP5N316	MP5N316	MP5N316	MP5N316										MP5N326	MP5N326	MP5N326	MP5N326	MP5N326	MP5N326	MP5N326*	MP5N326**	MP5N326**																																																		
65 mCW	MP5N816	MP5N816	MP5N816	MP5N816												MP5N826	MP5N826	MP5N826	MP5N826													MP71316	MP71316	MP71316	MP71316	MP71316	MP71316										MP71326	MP71326	MP71326	MP71326	MP71326	MP71326	MP71326*	MP71326**	MP71326**	MP71526**						MP71317	MP71317	MP71317	MP71317	MP71317	MP71317	MP71317									MP71327	MP71327	MP71327	MP71327	MP71327	MP71327	MP71327	MP71327*	MP71327*	MP71527**				55 mCW	MP4N716	MP4N716	MP4N716	MP4N716	MP4N716											MP5N716	MP5N716	MP5N716	MP5N716	MP5N716	MP5N816										MP5N726	MP5N726	MP5N726	MP5N726	MP5N726	MP5N826	MP5N826*	MP5N826**	MP5N826**								MP71016	MP71016	MP71016	MP71016	MP71016	MP71016										MP71026	MP71026	MP71026	MP71026	MP71026	MP71026	MP71026*	MP71026**	MP71026**	MP71326**						MP71017	MP71017	MP71017	MP71017	MP71017	MP71017	MP71017	MP71317								MP71027	MP71027	MP71027	MP71027	MP71027	MP71027	MP71327	MP71327*	MP71327*	MP71327**	MP71527**			45 mCW	MP195NL															MP4N616	MP4N616	MP4N616	MP4N616	MP4N716	MP4N716										MP5N616	MP5N616	MP5N616	MP5N616	MP5N616	MP5N716										MP5N626	MP5N626	MP5N626	MP5N626	MP5N626	MP5N726	MP5N726*	MP5N726**	MP5N726**								MP71016	MP71016	MP71016	MP71016	MP71016	MP71016														MP71026	MP71026	MP71026*	MP71026**	MP71026**	MP71026**										MP71017	MP71017	MP71017													MP71027	MP71027	MP71027	MP71027*	MP71027*	MP71027**	MP71327**			35 mCW	MP195NL															MP4N516	MP4N516	MP4N516	MP4N516	MP4N616	MP4N716										MP5N516	MP5N516	MP5N516	MP5N516	MP5N516	MP5N516										MP5N526	MP5N526	MP5N526	MP5N526	MP5N526	MP5N526	MP5N626*	MP5N626**	MP5N726**								MP71016	MP71016	MP71016	MP71016	MP71016	MP71016														MP71026	MP71026	MP71026*	MP71026**	MP71026**	MP71026**										MP71017	MP71017	MP71017													MP71027	MP71027	MP71027	MP71027*	MP71027*	MP71027**	MP71327**	MP71327**		25 mCW	MP195NL															MP4N416	MP4N416	MP4N416	MP4N416	MP4N416	MP4N516										MP5N416	MP5N416	MP5N416	MP5N416	MP5N416	MP5N416										MP5N426	MP5N426	MP5N426	MP5N426	MP5N426	MP5N426	MP5N526*	MP5N526**	MP5N526**								MP71016	MP71016	MP71016	MP71016	MP71016	MP71016														MP71026	MP71026	MP71026*	MP71026**	MP71026**	MP71026**										MP71017	MP71017	MP71017													MP71027	MP71027	MP71027	MP71027*	MP71027*	MP71027**	MP71027**	MP71327**	MP71327**	15 mCW	MP4N316	MP4N316	MP4N316	MP4N316	MP4N316	MP4N316										MP5N316	MP5N316	MP5N316	MP5N316	MP5N316	MP5N316										MP5N326	MP5N326	MP5N326	MP5N326	MP5N326	MP5N326	MP5N326*	MP5N326**	MP5N326**																																																																	
	MP5N826	MP5N826	MP5N826	MP5N826													MP71316	MP71316	MP71316	MP71316	MP71316	MP71316										MP71326	MP71326	MP71326	MP71326	MP71326	MP71326	MP71326*	MP71326**	MP71326**	MP71526**						MP71317	MP71317	MP71317	MP71317	MP71317	MP71317	MP71317									MP71327	MP71327	MP71327	MP71327	MP71327	MP71327	MP71327	MP71327*	MP71327*	MP71527**				55 mCW	MP4N716	MP4N716	MP4N716	MP4N716	MP4N716											MP5N716	MP5N716	MP5N716	MP5N716	MP5N716	MP5N816										MP5N726	MP5N726	MP5N726	MP5N726	MP5N726	MP5N826	MP5N826*	MP5N826**	MP5N826**								MP71016	MP71016	MP71016	MP71016	MP71016	MP71016										MP71026	MP71026	MP71026	MP71026	MP71026	MP71026	MP71026*	MP71026**	MP71026**	MP71326**						MP71017	MP71017	MP71017	MP71017	MP71017	MP71017	MP71017	MP71317								MP71027	MP71027	MP71027	MP71027	MP71027	MP71027	MP71327	MP71327*	MP71327*	MP71327**	MP71527**			45 mCW	MP195NL															MP4N616	MP4N616	MP4N616	MP4N616	MP4N716	MP4N716										MP5N616	MP5N616	MP5N616	MP5N616	MP5N616	MP5N716										MP5N626	MP5N626	MP5N626	MP5N626	MP5N626	MP5N726	MP5N726*	MP5N726**	MP5N726**								MP71016	MP71016	MP71016	MP71016	MP71016	MP71016														MP71026	MP71026	MP71026*	MP71026**	MP71026**	MP71026**										MP71017	MP71017	MP71017													MP71027	MP71027	MP71027	MP71027*	MP71027*	MP71027**	MP71327**			35 mCW	MP195NL															MP4N516	MP4N516	MP4N516	MP4N516	MP4N616	MP4N716										MP5N516	MP5N516	MP5N516	MP5N516	MP5N516	MP5N516										MP5N526	MP5N526	MP5N526	MP5N526	MP5N526	MP5N526	MP5N626*	MP5N626**	MP5N726**								MP71016	MP71016	MP71016	MP71016	MP71016	MP71016														MP71026	MP71026	MP71026*	MP71026**	MP71026**	MP71026**										MP71017	MP71017	MP71017													MP71027	MP71027	MP71027	MP71027*	MP71027*	MP71027**	MP71327**	MP71327**		25 mCW	MP195NL															MP4N416	MP4N416	MP4N416	MP4N416	MP4N416	MP4N516										MP5N416	MP5N416	MP5N416	MP5N416	MP5N416	MP5N416										MP5N426	MP5N426	MP5N426	MP5N426	MP5N426	MP5N426	MP5N526*	MP5N526**	MP5N526**								MP71016	MP71016	MP71016	MP71016	MP71016	MP71016														MP71026	MP71026	MP71026*	MP71026**	MP71026**	MP71026**										MP71017	MP71017	MP71017													MP71027	MP71027	MP71027	MP71027*	MP71027*	MP71027**	MP71027**	MP71327**	MP71327**	15 mCW	MP4N316	MP4N316	MP4N316	MP4N316	MP4N316	MP4N316										MP5N316	MP5N316	MP5N316	MP5N316	MP5N316	MP5N316										MP5N326	MP5N326	MP5N326	MP5N326	MP5N326	MP5N326	MP5N326*	MP5N326**	MP5N326**																																																																																
		MP71316	MP71316	MP71316	MP71316	MP71316	MP71316										MP71326	MP71326	MP71326	MP71326	MP71326	MP71326	MP71326*	MP71326**	MP71326**	MP71526**						MP71317	MP71317	MP71317	MP71317	MP71317	MP71317	MP71317									MP71327	MP71327	MP71327	MP71327	MP71327	MP71327	MP71327	MP71327*	MP71327*	MP71527**				55 mCW	MP4N716	MP4N716	MP4N716	MP4N716	MP4N716											MP5N716	MP5N716	MP5N716	MP5N716	MP5N716	MP5N816										MP5N726	MP5N726	MP5N726	MP5N726	MP5N726	MP5N826	MP5N826*	MP5N826**	MP5N826**								MP71016	MP71016	MP71016	MP71016	MP71016	MP71016										MP71026	MP71026	MP71026	MP71026	MP71026	MP71026	MP71026*	MP71026**	MP71026**	MP71326**						MP71017	MP71017	MP71017	MP71017	MP71017	MP71017	MP71017	MP71317								MP71027	MP71027	MP71027	MP71027	MP71027	MP71027	MP71327	MP71327*	MP71327*	MP71327**	MP71527**			45 mCW	MP195NL															MP4N616	MP4N616	MP4N616	MP4N616	MP4N716	MP4N716										MP5N616	MP5N616	MP5N616	MP5N616	MP5N616	MP5N716										MP5N626	MP5N626	MP5N626	MP5N626	MP5N626	MP5N726	MP5N726*	MP5N726**	MP5N726**								MP71016	MP71016	MP71016	MP71016	MP71016	MP71016														MP71026	MP71026	MP71026*	MP71026**	MP71026**	MP71026**										MP71017	MP71017	MP71017													MP71027	MP71027	MP71027	MP71027*	MP71027*	MP71027**	MP71327**			35 mCW	MP195NL															MP4N516	MP4N516	MP4N516	MP4N516	MP4N616	MP4N716										MP5N516	MP5N516	MP5N516	MP5N516	MP5N516	MP5N516										MP5N526	MP5N526	MP5N526	MP5N526	MP5N526	MP5N526	MP5N626*	MP5N626**	MP5N726**								MP71016	MP71016	MP71016	MP71016	MP71016	MP71016														MP71026	MP71026	MP71026*	MP71026**	MP71026**	MP71026**										MP71017	MP71017	MP71017													MP71027	MP71027	MP71027	MP71027*	MP71027*	MP71027**	MP71327**	MP71327**		25 mCW	MP195NL															MP4N416	MP4N416	MP4N416	MP4N416	MP4N416	MP4N516										MP5N416	MP5N416	MP5N416	MP5N416	MP5N416	MP5N416										MP5N426	MP5N426	MP5N426	MP5N426	MP5N426	MP5N426	MP5N526*	MP5N526**	MP5N526**								MP71016	MP71016	MP71016	MP71016	MP71016	MP71016														MP71026	MP71026	MP71026*	MP71026**	MP71026**	MP71026**										MP71017	MP71017	MP71017													MP71027	MP71027	MP71027	MP71027*	MP71027*	MP71027**	MP71027**	MP71327**	MP71327**	15 mCW	MP4N316	MP4N316	MP4N316	MP4N316	MP4N316	MP4N316										MP5N316	MP5N316	MP5N316	MP5N316	MP5N316	MP5N316										MP5N326	MP5N326	MP5N326	MP5N326	MP5N326	MP5N326	MP5N326*	MP5N326**	MP5N326**																																																																																															
		MP71326	MP71326	MP71326	MP71326	MP71326	MP71326	MP71326*	MP71326**	MP71326**	MP71526**						MP71317	MP71317	MP71317	MP71317	MP71317	MP71317	MP71317									MP71327	MP71327	MP71327	MP71327	MP71327	MP71327	MP71327	MP71327*	MP71327*	MP71527**				55 mCW	MP4N716	MP4N716	MP4N716	MP4N716	MP4N716											MP5N716	MP5N716	MP5N716	MP5N716	MP5N716	MP5N816										MP5N726	MP5N726	MP5N726	MP5N726	MP5N726	MP5N826	MP5N826*	MP5N826**	MP5N826**								MP71016	MP71016	MP71016	MP71016	MP71016	MP71016										MP71026	MP71026	MP71026	MP71026	MP71026	MP71026	MP71026*	MP71026**	MP71026**	MP71326**						MP71017	MP71017	MP71017	MP71017	MP71017	MP71017	MP71017	MP71317								MP71027	MP71027	MP71027	MP71027	MP71027	MP71027	MP71327	MP71327*	MP71327*	MP71327**	MP71527**			45 mCW	MP195NL															MP4N616	MP4N616	MP4N616	MP4N616	MP4N716	MP4N716										MP5N616	MP5N616	MP5N616	MP5N616	MP5N616	MP5N716										MP5N626	MP5N626	MP5N626	MP5N626	MP5N626	MP5N726	MP5N726*	MP5N726**	MP5N726**								MP71016	MP71016	MP71016	MP71016	MP71016	MP71016														MP71026	MP71026	MP71026*	MP71026**	MP71026**	MP71026**										MP71017	MP71017	MP71017													MP71027	MP71027	MP71027	MP71027*	MP71027*	MP71027**	MP71327**			35 mCW	MP195NL															MP4N516	MP4N516	MP4N516	MP4N516	MP4N616	MP4N716										MP5N516	MP5N516	MP5N516	MP5N516	MP5N516	MP5N516										MP5N526	MP5N526	MP5N526	MP5N526	MP5N526	MP5N526	MP5N626*	MP5N626**	MP5N726**								MP71016	MP71016	MP71016	MP71016	MP71016	MP71016														MP71026	MP71026	MP71026*	MP71026**	MP71026**	MP71026**										MP71017	MP71017	MP71017													MP71027	MP71027	MP71027	MP71027*	MP71027*	MP71027**	MP71327**	MP71327**		25 mCW	MP195NL															MP4N416	MP4N416	MP4N416	MP4N416	MP4N416	MP4N516										MP5N416	MP5N416	MP5N416	MP5N416	MP5N416	MP5N416										MP5N426	MP5N426	MP5N426	MP5N426	MP5N426	MP5N426	MP5N526*	MP5N526**	MP5N526**								MP71016	MP71016	MP71016	MP71016	MP71016	MP71016														MP71026	MP71026	MP71026*	MP71026**	MP71026**	MP71026**										MP71017	MP71017	MP71017													MP71027	MP71027	MP71027	MP71027*	MP71027*	MP71027**	MP71027**	MP71327**	MP71327**	15 mCW	MP4N316	MP4N316	MP4N316	MP4N316	MP4N316	MP4N316										MP5N316	MP5N316	MP5N316	MP5N316	MP5N316	MP5N316										MP5N326	MP5N326	MP5N326	MP5N326	MP5N326	MP5N326	MP5N326*	MP5N326**	MP5N326**																																																																																																														
		MP71317	MP71317	MP71317	MP71317	MP71317	MP71317	MP71317									MP71327	MP71327	MP71327	MP71327	MP71327	MP71327	MP71327	MP71327*	MP71327*	MP71527**				55 mCW	MP4N716	MP4N716	MP4N716	MP4N716	MP4N716											MP5N716	MP5N716	MP5N716	MP5N716	MP5N716	MP5N816										MP5N726	MP5N726	MP5N726	MP5N726	MP5N726	MP5N826	MP5N826*	MP5N826**	MP5N826**								MP71016	MP71016	MP71016	MP71016	MP71016	MP71016										MP71026	MP71026	MP71026	MP71026	MP71026	MP71026	MP71026*	MP71026**	MP71026**	MP71326**						MP71017	MP71017	MP71017	MP71017	MP71017	MP71017	MP71017	MP71317								MP71027	MP71027	MP71027	MP71027	MP71027	MP71027	MP71327	MP71327*	MP71327*	MP71327**	MP71527**			45 mCW	MP195NL															MP4N616	MP4N616	MP4N616	MP4N616	MP4N716	MP4N716										MP5N616	MP5N616	MP5N616	MP5N616	MP5N616	MP5N716										MP5N626	MP5N626	MP5N626	MP5N626	MP5N626	MP5N726	MP5N726*	MP5N726**	MP5N726**								MP71016	MP71016	MP71016	MP71016	MP71016	MP71016														MP71026	MP71026	MP71026*	MP71026**	MP71026**	MP71026**										MP71017	MP71017	MP71017													MP71027	MP71027	MP71027	MP71027*	MP71027*	MP71027**	MP71327**			35 mCW	MP195NL															MP4N516	MP4N516	MP4N516	MP4N516	MP4N616	MP4N716										MP5N516	MP5N516	MP5N516	MP5N516	MP5N516	MP5N516										MP5N526	MP5N526	MP5N526	MP5N526	MP5N526	MP5N526	MP5N626*	MP5N626**	MP5N726**								MP71016	MP71016	MP71016	MP71016	MP71016	MP71016														MP71026	MP71026	MP71026*	MP71026**	MP71026**	MP71026**										MP71017	MP71017	MP71017													MP71027	MP71027	MP71027	MP71027*	MP71027*	MP71027**	MP71327**	MP71327**		25 mCW	MP195NL															MP4N416	MP4N416	MP4N416	MP4N416	MP4N416	MP4N516										MP5N416	MP5N416	MP5N416	MP5N416	MP5N416	MP5N416										MP5N426	MP5N426	MP5N426	MP5N426	MP5N426	MP5N426	MP5N526*	MP5N526**	MP5N526**								MP71016	MP71016	MP71016	MP71016	MP71016	MP71016														MP71026	MP71026	MP71026*	MP71026**	MP71026**	MP71026**										MP71017	MP71017	MP71017													MP71027	MP71027	MP71027	MP71027*	MP71027*	MP71027**	MP71027**	MP71327**	MP71327**	15 mCW	MP4N316	MP4N316	MP4N316	MP4N316	MP4N316	MP4N316										MP5N316	MP5N316	MP5N316	MP5N316	MP5N316	MP5N316										MP5N326	MP5N326	MP5N326	MP5N326	MP5N326	MP5N326	MP5N326*	MP5N326**	MP5N326**																																																																																																																													
		MP71327	MP71327	MP71327	MP71327	MP71327	MP71327	MP71327	MP71327*	MP71327*	MP71527**				55 mCW	MP4N716	MP4N716	MP4N716	MP4N716	MP4N716											MP5N716	MP5N716	MP5N716	MP5N716	MP5N716	MP5N816										MP5N726	MP5N726	MP5N726	MP5N726	MP5N726	MP5N826	MP5N826*	MP5N826**	MP5N826**								MP71016	MP71016	MP71016	MP71016	MP71016	MP71016										MP71026	MP71026	MP71026	MP71026	MP71026	MP71026	MP71026*	MP71026**	MP71026**	MP71326**						MP71017	MP71017	MP71017	MP71017	MP71017	MP71017	MP71017	MP71317								MP71027	MP71027	MP71027	MP71027	MP71027	MP71027	MP71327	MP71327*	MP71327*	MP71327**	MP71527**			45 mCW	MP195NL															MP4N616	MP4N616	MP4N616	MP4N616	MP4N716	MP4N716										MP5N616	MP5N616	MP5N616	MP5N616	MP5N616	MP5N716										MP5N626	MP5N626	MP5N626	MP5N626	MP5N626	MP5N726	MP5N726*	MP5N726**	MP5N726**								MP71016	MP71016	MP71016	MP71016	MP71016	MP71016														MP71026	MP71026	MP71026*	MP71026**	MP71026**	MP71026**										MP71017	MP71017	MP71017													MP71027	MP71027	MP71027	MP71027*	MP71027*	MP71027**	MP71327**			35 mCW	MP195NL															MP4N516	MP4N516	MP4N516	MP4N516	MP4N616	MP4N716										MP5N516	MP5N516	MP5N516	MP5N516	MP5N516	MP5N516										MP5N526	MP5N526	MP5N526	MP5N526	MP5N526	MP5N526	MP5N626*	MP5N626**	MP5N726**								MP71016	MP71016	MP71016	MP71016	MP71016	MP71016														MP71026	MP71026	MP71026*	MP71026**	MP71026**	MP71026**										MP71017	MP71017	MP71017													MP71027	MP71027	MP71027	MP71027*	MP71027*	MP71027**	MP71327**	MP71327**		25 mCW	MP195NL															MP4N416	MP4N416	MP4N416	MP4N416	MP4N416	MP4N516										MP5N416	MP5N416	MP5N416	MP5N416	MP5N416	MP5N416										MP5N426	MP5N426	MP5N426	MP5N426	MP5N426	MP5N426	MP5N526*	MP5N526**	MP5N526**								MP71016	MP71016	MP71016	MP71016	MP71016	MP71016														MP71026	MP71026	MP71026*	MP71026**	MP71026**	MP71026**										MP71017	MP71017	MP71017													MP71027	MP71027	MP71027	MP71027*	MP71027*	MP71027**	MP71027**	MP71327**	MP71327**	15 mCW	MP4N316	MP4N316	MP4N316	MP4N316	MP4N316	MP4N316										MP5N316	MP5N316	MP5N316	MP5N316	MP5N316	MP5N316										MP5N326	MP5N326	MP5N326	MP5N326	MP5N326	MP5N326	MP5N326*	MP5N326**	MP5N326**																																																																																																																																												
55 mCW	MP4N716	MP4N716	MP4N716	MP4N716	MP4N716											MP5N716	MP5N716	MP5N716	MP5N716	MP5N716	MP5N816										MP5N726	MP5N726	MP5N726	MP5N726	MP5N726	MP5N826	MP5N826*	MP5N826**	MP5N826**								MP71016	MP71016	MP71016	MP71016	MP71016	MP71016										MP71026	MP71026	MP71026	MP71026	MP71026	MP71026	MP71026*	MP71026**	MP71026**	MP71326**						MP71017	MP71017	MP71017	MP71017	MP71017	MP71017	MP71017	MP71317								MP71027	MP71027	MP71027	MP71027	MP71027	MP71027	MP71327	MP71327*	MP71327*	MP71327**	MP71527**			45 mCW	MP195NL															MP4N616	MP4N616	MP4N616	MP4N616	MP4N716	MP4N716										MP5N616	MP5N616	MP5N616	MP5N616	MP5N616	MP5N716										MP5N626	MP5N626	MP5N626	MP5N626	MP5N626	MP5N726	MP5N726*	MP5N726**	MP5N726**								MP71016	MP71016	MP71016	MP71016	MP71016	MP71016														MP71026	MP71026	MP71026*	MP71026**	MP71026**	MP71026**										MP71017	MP71017	MP71017													MP71027	MP71027	MP71027	MP71027*	MP71027*	MP71027**	MP71327**			35 mCW	MP195NL															MP4N516	MP4N516	MP4N516	MP4N516	MP4N616	MP4N716										MP5N516	MP5N516	MP5N516	MP5N516	MP5N516	MP5N516										MP5N526	MP5N526	MP5N526	MP5N526	MP5N526	MP5N526	MP5N626*	MP5N626**	MP5N726**								MP71016	MP71016	MP71016	MP71016	MP71016	MP71016														MP71026	MP71026	MP71026*	MP71026**	MP71026**	MP71026**										MP71017	MP71017	MP71017													MP71027	MP71027	MP71027	MP71027*	MP71027*	MP71027**	MP71327**	MP71327**		25 mCW	MP195NL															MP4N416	MP4N416	MP4N416	MP4N416	MP4N416	MP4N516										MP5N416	MP5N416	MP5N416	MP5N416	MP5N416	MP5N416										MP5N426	MP5N426	MP5N426	MP5N426	MP5N426	MP5N426	MP5N526*	MP5N526**	MP5N526**								MP71016	MP71016	MP71016	MP71016	MP71016	MP71016														MP71026	MP71026	MP71026*	MP71026**	MP71026**	MP71026**										MP71017	MP71017	MP71017													MP71027	MP71027	MP71027	MP71027*	MP71027*	MP71027**	MP71027**	MP71327**	MP71327**	15 mCW	MP4N316	MP4N316	MP4N316	MP4N316	MP4N316	MP4N316										MP5N316	MP5N316	MP5N316	MP5N316	MP5N316	MP5N316										MP5N326	MP5N326	MP5N326	MP5N326	MP5N326	MP5N326	MP5N326*	MP5N326**	MP5N326**																																																																																																																																																											
	MP5N716	MP5N716	MP5N716	MP5N716	MP5N716	MP5N816										MP5N726	MP5N726	MP5N726	MP5N726	MP5N726	MP5N826	MP5N826*	MP5N826**	MP5N826**								MP71016	MP71016	MP71016	MP71016	MP71016	MP71016										MP71026	MP71026	MP71026	MP71026	MP71026	MP71026	MP71026*	MP71026**	MP71026**	MP71326**						MP71017	MP71017	MP71017	MP71017	MP71017	MP71017	MP71017	MP71317								MP71027	MP71027	MP71027	MP71027	MP71027	MP71027	MP71327	MP71327*	MP71327*	MP71327**	MP71527**			45 mCW	MP195NL															MP4N616	MP4N616	MP4N616	MP4N616	MP4N716	MP4N716										MP5N616	MP5N616	MP5N616	MP5N616	MP5N616	MP5N716										MP5N626	MP5N626	MP5N626	MP5N626	MP5N626	MP5N726	MP5N726*	MP5N726**	MP5N726**								MP71016	MP71016	MP71016	MP71016	MP71016	MP71016														MP71026	MP71026	MP71026*	MP71026**	MP71026**	MP71026**										MP71017	MP71017	MP71017													MP71027	MP71027	MP71027	MP71027*	MP71027*	MP71027**	MP71327**			35 mCW	MP195NL															MP4N516	MP4N516	MP4N516	MP4N516	MP4N616	MP4N716										MP5N516	MP5N516	MP5N516	MP5N516	MP5N516	MP5N516										MP5N526	MP5N526	MP5N526	MP5N526	MP5N526	MP5N526	MP5N626*	MP5N626**	MP5N726**								MP71016	MP71016	MP71016	MP71016	MP71016	MP71016														MP71026	MP71026	MP71026*	MP71026**	MP71026**	MP71026**										MP71017	MP71017	MP71017													MP71027	MP71027	MP71027	MP71027*	MP71027*	MP71027**	MP71327**	MP71327**		25 mCW	MP195NL															MP4N416	MP4N416	MP4N416	MP4N416	MP4N416	MP4N516										MP5N416	MP5N416	MP5N416	MP5N416	MP5N416	MP5N416										MP5N426	MP5N426	MP5N426	MP5N426	MP5N426	MP5N426	MP5N526*	MP5N526**	MP5N526**								MP71016	MP71016	MP71016	MP71016	MP71016	MP71016														MP71026	MP71026	MP71026*	MP71026**	MP71026**	MP71026**										MP71017	MP71017	MP71017													MP71027	MP71027	MP71027	MP71027*	MP71027*	MP71027**	MP71027**	MP71327**	MP71327**	15 mCW	MP4N316	MP4N316	MP4N316	MP4N316	MP4N316	MP4N316										MP5N316	MP5N316	MP5N316	MP5N316	MP5N316	MP5N316										MP5N326	MP5N326	MP5N326	MP5N326	MP5N326	MP5N326	MP5N326*	MP5N326**	MP5N326**																																																																																																																																																																										
	MP5N726	MP5N726	MP5N726	MP5N726	MP5N726	MP5N826	MP5N826*	MP5N826**	MP5N826**								MP71016	MP71016	MP71016	MP71016	MP71016	MP71016										MP71026	MP71026	MP71026	MP71026	MP71026	MP71026	MP71026*	MP71026**	MP71026**	MP71326**						MP71017	MP71017	MP71017	MP71017	MP71017	MP71017	MP71017	MP71317								MP71027	MP71027	MP71027	MP71027	MP71027	MP71027	MP71327	MP71327*	MP71327*	MP71327**	MP71527**			45 mCW	MP195NL															MP4N616	MP4N616	MP4N616	MP4N616	MP4N716	MP4N716										MP5N616	MP5N616	MP5N616	MP5N616	MP5N616	MP5N716										MP5N626	MP5N626	MP5N626	MP5N626	MP5N626	MP5N726	MP5N726*	MP5N726**	MP5N726**								MP71016	MP71016	MP71016	MP71016	MP71016	MP71016														MP71026	MP71026	MP71026*	MP71026**	MP71026**	MP71026**										MP71017	MP71017	MP71017													MP71027	MP71027	MP71027	MP71027*	MP71027*	MP71027**	MP71327**			35 mCW	MP195NL															MP4N516	MP4N516	MP4N516	MP4N516	MP4N616	MP4N716										MP5N516	MP5N516	MP5N516	MP5N516	MP5N516	MP5N516										MP5N526	MP5N526	MP5N526	MP5N526	MP5N526	MP5N526	MP5N626*	MP5N626**	MP5N726**								MP71016	MP71016	MP71016	MP71016	MP71016	MP71016														MP71026	MP71026	MP71026*	MP71026**	MP71026**	MP71026**										MP71017	MP71017	MP71017													MP71027	MP71027	MP71027	MP71027*	MP71027*	MP71027**	MP71327**	MP71327**		25 mCW	MP195NL															MP4N416	MP4N416	MP4N416	MP4N416	MP4N416	MP4N516										MP5N416	MP5N416	MP5N416	MP5N416	MP5N416	MP5N416										MP5N426	MP5N426	MP5N426	MP5N426	MP5N426	MP5N426	MP5N526*	MP5N526**	MP5N526**								MP71016	MP71016	MP71016	MP71016	MP71016	MP71016														MP71026	MP71026	MP71026*	MP71026**	MP71026**	MP71026**										MP71017	MP71017	MP71017													MP71027	MP71027	MP71027	MP71027*	MP71027*	MP71027**	MP71027**	MP71327**	MP71327**	15 mCW	MP4N316	MP4N316	MP4N316	MP4N316	MP4N316	MP4N316										MP5N316	MP5N316	MP5N316	MP5N316	MP5N316	MP5N316										MP5N326	MP5N326	MP5N326	MP5N326	MP5N326	MP5N326	MP5N326*	MP5N326**	MP5N326**																																																																																																																																																																																									
		MP71016	MP71016	MP71016	MP71016	MP71016	MP71016										MP71026	MP71026	MP71026	MP71026	MP71026	MP71026	MP71026*	MP71026**	MP71026**	MP71326**						MP71017	MP71017	MP71017	MP71017	MP71017	MP71017	MP71017	MP71317								MP71027	MP71027	MP71027	MP71027	MP71027	MP71027	MP71327	MP71327*	MP71327*	MP71327**	MP71527**			45 mCW	MP195NL															MP4N616	MP4N616	MP4N616	MP4N616	MP4N716	MP4N716										MP5N616	MP5N616	MP5N616	MP5N616	MP5N616	MP5N716										MP5N626	MP5N626	MP5N626	MP5N626	MP5N626	MP5N726	MP5N726*	MP5N726**	MP5N726**								MP71016	MP71016	MP71016	MP71016	MP71016	MP71016														MP71026	MP71026	MP71026*	MP71026**	MP71026**	MP71026**										MP71017	MP71017	MP71017													MP71027	MP71027	MP71027	MP71027*	MP71027*	MP71027**	MP71327**			35 mCW	MP195NL															MP4N516	MP4N516	MP4N516	MP4N516	MP4N616	MP4N716										MP5N516	MP5N516	MP5N516	MP5N516	MP5N516	MP5N516										MP5N526	MP5N526	MP5N526	MP5N526	MP5N526	MP5N526	MP5N626*	MP5N626**	MP5N726**								MP71016	MP71016	MP71016	MP71016	MP71016	MP71016														MP71026	MP71026	MP71026*	MP71026**	MP71026**	MP71026**										MP71017	MP71017	MP71017													MP71027	MP71027	MP71027	MP71027*	MP71027*	MP71027**	MP71327**	MP71327**		25 mCW	MP195NL															MP4N416	MP4N416	MP4N416	MP4N416	MP4N416	MP4N516										MP5N416	MP5N416	MP5N416	MP5N416	MP5N416	MP5N416										MP5N426	MP5N426	MP5N426	MP5N426	MP5N426	MP5N426	MP5N526*	MP5N526**	MP5N526**								MP71016	MP71016	MP71016	MP71016	MP71016	MP71016														MP71026	MP71026	MP71026*	MP71026**	MP71026**	MP71026**										MP71017	MP71017	MP71017													MP71027	MP71027	MP71027	MP71027*	MP71027*	MP71027**	MP71027**	MP71327**	MP71327**	15 mCW	MP4N316	MP4N316	MP4N316	MP4N316	MP4N316	MP4N316										MP5N316	MP5N316	MP5N316	MP5N316	MP5N316	MP5N316										MP5N326	MP5N326	MP5N326	MP5N326	MP5N326	MP5N326	MP5N326*	MP5N326**	MP5N326**																																																																																																																																																																																																								
		MP71026	MP71026	MP71026	MP71026	MP71026	MP71026	MP71026*	MP71026**	MP71026**	MP71326**						MP71017	MP71017	MP71017	MP71017	MP71017	MP71017	MP71017	MP71317								MP71027	MP71027	MP71027	MP71027	MP71027	MP71027	MP71327	MP71327*	MP71327*	MP71327**	MP71527**			45 mCW	MP195NL															MP4N616	MP4N616	MP4N616	MP4N616	MP4N716	MP4N716										MP5N616	MP5N616	MP5N616	MP5N616	MP5N616	MP5N716										MP5N626	MP5N626	MP5N626	MP5N626	MP5N626	MP5N726	MP5N726*	MP5N726**	MP5N726**								MP71016	MP71016	MP71016	MP71016	MP71016	MP71016														MP71026	MP71026	MP71026*	MP71026**	MP71026**	MP71026**										MP71017	MP71017	MP71017													MP71027	MP71027	MP71027	MP71027*	MP71027*	MP71027**	MP71327**			35 mCW	MP195NL															MP4N516	MP4N516	MP4N516	MP4N516	MP4N616	MP4N716										MP5N516	MP5N516	MP5N516	MP5N516	MP5N516	MP5N516										MP5N526	MP5N526	MP5N526	MP5N526	MP5N526	MP5N526	MP5N626*	MP5N626**	MP5N726**								MP71016	MP71016	MP71016	MP71016	MP71016	MP71016														MP71026	MP71026	MP71026*	MP71026**	MP71026**	MP71026**										MP71017	MP71017	MP71017													MP71027	MP71027	MP71027	MP71027*	MP71027*	MP71027**	MP71327**	MP71327**		25 mCW	MP195NL															MP4N416	MP4N416	MP4N416	MP4N416	MP4N416	MP4N516										MP5N416	MP5N416	MP5N416	MP5N416	MP5N416	MP5N416										MP5N426	MP5N426	MP5N426	MP5N426	MP5N426	MP5N426	MP5N526*	MP5N526**	MP5N526**								MP71016	MP71016	MP71016	MP71016	MP71016	MP71016														MP71026	MP71026	MP71026*	MP71026**	MP71026**	MP71026**										MP71017	MP71017	MP71017													MP71027	MP71027	MP71027	MP71027*	MP71027*	MP71027**	MP71027**	MP71327**	MP71327**	15 mCW	MP4N316	MP4N316	MP4N316	MP4N316	MP4N316	MP4N316										MP5N316	MP5N316	MP5N316	MP5N316	MP5N316	MP5N316										MP5N326	MP5N326	MP5N326	MP5N326	MP5N326	MP5N326	MP5N326*	MP5N326**	MP5N326**																																																																																																																																																																																																																							
		MP71017	MP71017	MP71017	MP71017	MP71017	MP71017	MP71017	MP71317								MP71027	MP71027	MP71027	MP71027	MP71027	MP71027	MP71327	MP71327*	MP71327*	MP71327**	MP71527**			45 mCW	MP195NL															MP4N616	MP4N616	MP4N616	MP4N616	MP4N716	MP4N716										MP5N616	MP5N616	MP5N616	MP5N616	MP5N616	MP5N716										MP5N626	MP5N626	MP5N626	MP5N626	MP5N626	MP5N726	MP5N726*	MP5N726**	MP5N726**								MP71016	MP71016	MP71016	MP71016	MP71016	MP71016														MP71026	MP71026	MP71026*	MP71026**	MP71026**	MP71026**										MP71017	MP71017	MP71017													MP71027	MP71027	MP71027	MP71027*	MP71027*	MP71027**	MP71327**			35 mCW	MP195NL															MP4N516	MP4N516	MP4N516	MP4N516	MP4N616	MP4N716										MP5N516	MP5N516	MP5N516	MP5N516	MP5N516	MP5N516										MP5N526	MP5N526	MP5N526	MP5N526	MP5N526	MP5N526	MP5N626*	MP5N626**	MP5N726**								MP71016	MP71016	MP71016	MP71016	MP71016	MP71016														MP71026	MP71026	MP71026*	MP71026**	MP71026**	MP71026**										MP71017	MP71017	MP71017													MP71027	MP71027	MP71027	MP71027*	MP71027*	MP71027**	MP71327**	MP71327**		25 mCW	MP195NL															MP4N416	MP4N416	MP4N416	MP4N416	MP4N416	MP4N516										MP5N416	MP5N416	MP5N416	MP5N416	MP5N416	MP5N416										MP5N426	MP5N426	MP5N426	MP5N426	MP5N426	MP5N426	MP5N526*	MP5N526**	MP5N526**								MP71016	MP71016	MP71016	MP71016	MP71016	MP71016														MP71026	MP71026	MP71026*	MP71026**	MP71026**	MP71026**										MP71017	MP71017	MP71017													MP71027	MP71027	MP71027	MP71027*	MP71027*	MP71027**	MP71027**	MP71327**	MP71327**	15 mCW	MP4N316	MP4N316	MP4N316	MP4N316	MP4N316	MP4N316										MP5N316	MP5N316	MP5N316	MP5N316	MP5N316	MP5N316										MP5N326	MP5N326	MP5N326	MP5N326	MP5N326	MP5N326	MP5N326*	MP5N326**	MP5N326**																																																																																																																																																																																																																																						
		MP71027	MP71027	MP71027	MP71027	MP71027	MP71027	MP71327	MP71327*	MP71327*	MP71327**	MP71527**			45 mCW	MP195NL															MP4N616	MP4N616	MP4N616	MP4N616	MP4N716	MP4N716										MP5N616	MP5N616	MP5N616	MP5N616	MP5N616	MP5N716										MP5N626	MP5N626	MP5N626	MP5N626	MP5N626	MP5N726	MP5N726*	MP5N726**	MP5N726**								MP71016	MP71016	MP71016	MP71016	MP71016	MP71016														MP71026	MP71026	MP71026*	MP71026**	MP71026**	MP71026**										MP71017	MP71017	MP71017													MP71027	MP71027	MP71027	MP71027*	MP71027*	MP71027**	MP71327**			35 mCW	MP195NL															MP4N516	MP4N516	MP4N516	MP4N516	MP4N616	MP4N716										MP5N516	MP5N516	MP5N516	MP5N516	MP5N516	MP5N516										MP5N526	MP5N526	MP5N526	MP5N526	MP5N526	MP5N526	MP5N626*	MP5N626**	MP5N726**								MP71016	MP71016	MP71016	MP71016	MP71016	MP71016														MP71026	MP71026	MP71026*	MP71026**	MP71026**	MP71026**										MP71017	MP71017	MP71017													MP71027	MP71027	MP71027	MP71027*	MP71027*	MP71027**	MP71327**	MP71327**		25 mCW	MP195NL															MP4N416	MP4N416	MP4N416	MP4N416	MP4N416	MP4N516										MP5N416	MP5N416	MP5N416	MP5N416	MP5N416	MP5N416										MP5N426	MP5N426	MP5N426	MP5N426	MP5N426	MP5N426	MP5N526*	MP5N526**	MP5N526**								MP71016	MP71016	MP71016	MP71016	MP71016	MP71016														MP71026	MP71026	MP71026*	MP71026**	MP71026**	MP71026**										MP71017	MP71017	MP71017													MP71027	MP71027	MP71027	MP71027*	MP71027*	MP71027**	MP71027**	MP71327**	MP71327**	15 mCW	MP4N316	MP4N316	MP4N316	MP4N316	MP4N316	MP4N316										MP5N316	MP5N316	MP5N316	MP5N316	MP5N316	MP5N316										MP5N326	MP5N326	MP5N326	MP5N326	MP5N326	MP5N326	MP5N326*	MP5N326**	MP5N326**																																																																																																																																																																																																																																																					
45 mCW	MP195NL															MP4N616	MP4N616	MP4N616	MP4N616	MP4N716	MP4N716										MP5N616	MP5N616	MP5N616	MP5N616	MP5N616	MP5N716										MP5N626	MP5N626	MP5N626	MP5N626	MP5N626	MP5N726	MP5N726*	MP5N726**	MP5N726**								MP71016	MP71016	MP71016	MP71016	MP71016	MP71016														MP71026	MP71026	MP71026*	MP71026**	MP71026**	MP71026**										MP71017	MP71017	MP71017													MP71027	MP71027	MP71027	MP71027*	MP71027*	MP71027**	MP71327**			35 mCW	MP195NL															MP4N516	MP4N516	MP4N516	MP4N516	MP4N616	MP4N716										MP5N516	MP5N516	MP5N516	MP5N516	MP5N516	MP5N516										MP5N526	MP5N526	MP5N526	MP5N526	MP5N526	MP5N526	MP5N626*	MP5N626**	MP5N726**								MP71016	MP71016	MP71016	MP71016	MP71016	MP71016														MP71026	MP71026	MP71026*	MP71026**	MP71026**	MP71026**										MP71017	MP71017	MP71017													MP71027	MP71027	MP71027	MP71027*	MP71027*	MP71027**	MP71327**	MP71327**		25 mCW	MP195NL															MP4N416	MP4N416	MP4N416	MP4N416	MP4N416	MP4N516										MP5N416	MP5N416	MP5N416	MP5N416	MP5N416	MP5N416										MP5N426	MP5N426	MP5N426	MP5N426	MP5N426	MP5N426	MP5N526*	MP5N526**	MP5N526**								MP71016	MP71016	MP71016	MP71016	MP71016	MP71016														MP71026	MP71026	MP71026*	MP71026**	MP71026**	MP71026**										MP71017	MP71017	MP71017													MP71027	MP71027	MP71027	MP71027*	MP71027*	MP71027**	MP71027**	MP71327**	MP71327**	15 mCW	MP4N316	MP4N316	MP4N316	MP4N316	MP4N316	MP4N316										MP5N316	MP5N316	MP5N316	MP5N316	MP5N316	MP5N316										MP5N326	MP5N326	MP5N326	MP5N326	MP5N326	MP5N326	MP5N326*	MP5N326**	MP5N326**																																																																																																																																																																																																																																																																				
	MP4N616	MP4N616	MP4N616	MP4N616	MP4N716	MP4N716										MP5N616	MP5N616	MP5N616	MP5N616	MP5N616	MP5N716										MP5N626	MP5N626	MP5N626	MP5N626	MP5N626	MP5N726	MP5N726*	MP5N726**	MP5N726**								MP71016	MP71016	MP71016	MP71016	MP71016	MP71016														MP71026	MP71026	MP71026*	MP71026**	MP71026**	MP71026**										MP71017	MP71017	MP71017													MP71027	MP71027	MP71027	MP71027*	MP71027*	MP71027**	MP71327**			35 mCW	MP195NL															MP4N516	MP4N516	MP4N516	MP4N516	MP4N616	MP4N716										MP5N516	MP5N516	MP5N516	MP5N516	MP5N516	MP5N516										MP5N526	MP5N526	MP5N526	MP5N526	MP5N526	MP5N526	MP5N626*	MP5N626**	MP5N726**								MP71016	MP71016	MP71016	MP71016	MP71016	MP71016														MP71026	MP71026	MP71026*	MP71026**	MP71026**	MP71026**										MP71017	MP71017	MP71017													MP71027	MP71027	MP71027	MP71027*	MP71027*	MP71027**	MP71327**	MP71327**		25 mCW	MP195NL															MP4N416	MP4N416	MP4N416	MP4N416	MP4N416	MP4N516										MP5N416	MP5N416	MP5N416	MP5N416	MP5N416	MP5N416										MP5N426	MP5N426	MP5N426	MP5N426	MP5N426	MP5N426	MP5N526*	MP5N526**	MP5N526**								MP71016	MP71016	MP71016	MP71016	MP71016	MP71016														MP71026	MP71026	MP71026*	MP71026**	MP71026**	MP71026**										MP71017	MP71017	MP71017													MP71027	MP71027	MP71027	MP71027*	MP71027*	MP71027**	MP71027**	MP71327**	MP71327**	15 mCW	MP4N316	MP4N316	MP4N316	MP4N316	MP4N316	MP4N316										MP5N316	MP5N316	MP5N316	MP5N316	MP5N316	MP5N316										MP5N326	MP5N326	MP5N326	MP5N326	MP5N326	MP5N326	MP5N326*	MP5N326**	MP5N326**																																																																																																																																																																																																																																																																																			
	MP5N616	MP5N616	MP5N616	MP5N616	MP5N616	MP5N716										MP5N626	MP5N626	MP5N626	MP5N626	MP5N626	MP5N726	MP5N726*	MP5N726**	MP5N726**								MP71016	MP71016	MP71016	MP71016	MP71016	MP71016														MP71026	MP71026	MP71026*	MP71026**	MP71026**	MP71026**										MP71017	MP71017	MP71017													MP71027	MP71027	MP71027	MP71027*	MP71027*	MP71027**	MP71327**			35 mCW	MP195NL															MP4N516	MP4N516	MP4N516	MP4N516	MP4N616	MP4N716										MP5N516	MP5N516	MP5N516	MP5N516	MP5N516	MP5N516										MP5N526	MP5N526	MP5N526	MP5N526	MP5N526	MP5N526	MP5N626*	MP5N626**	MP5N726**								MP71016	MP71016	MP71016	MP71016	MP71016	MP71016														MP71026	MP71026	MP71026*	MP71026**	MP71026**	MP71026**										MP71017	MP71017	MP71017													MP71027	MP71027	MP71027	MP71027*	MP71027*	MP71027**	MP71327**	MP71327**		25 mCW	MP195NL															MP4N416	MP4N416	MP4N416	MP4N416	MP4N416	MP4N516										MP5N416	MP5N416	MP5N416	MP5N416	MP5N416	MP5N416										MP5N426	MP5N426	MP5N426	MP5N426	MP5N426	MP5N426	MP5N526*	MP5N526**	MP5N526**								MP71016	MP71016	MP71016	MP71016	MP71016	MP71016														MP71026	MP71026	MP71026*	MP71026**	MP71026**	MP71026**										MP71017	MP71017	MP71017													MP71027	MP71027	MP71027	MP71027*	MP71027*	MP71027**	MP71027**	MP71327**	MP71327**	15 mCW	MP4N316	MP4N316	MP4N316	MP4N316	MP4N316	MP4N316										MP5N316	MP5N316	MP5N316	MP5N316	MP5N316	MP5N316										MP5N326	MP5N326	MP5N326	MP5N326	MP5N326	MP5N326	MP5N326*	MP5N326**	MP5N326**																																																																																																																																																																																																																																																																																																		
	MP5N626	MP5N626	MP5N626	MP5N626	MP5N626	MP5N726	MP5N726*	MP5N726**	MP5N726**								MP71016	MP71016	MP71016	MP71016	MP71016	MP71016														MP71026	MP71026	MP71026*	MP71026**	MP71026**	MP71026**										MP71017	MP71017	MP71017													MP71027	MP71027	MP71027	MP71027*	MP71027*	MP71027**	MP71327**			35 mCW	MP195NL															MP4N516	MP4N516	MP4N516	MP4N516	MP4N616	MP4N716										MP5N516	MP5N516	MP5N516	MP5N516	MP5N516	MP5N516										MP5N526	MP5N526	MP5N526	MP5N526	MP5N526	MP5N526	MP5N626*	MP5N626**	MP5N726**								MP71016	MP71016	MP71016	MP71016	MP71016	MP71016														MP71026	MP71026	MP71026*	MP71026**	MP71026**	MP71026**										MP71017	MP71017	MP71017													MP71027	MP71027	MP71027	MP71027*	MP71027*	MP71027**	MP71327**	MP71327**		25 mCW	MP195NL															MP4N416	MP4N416	MP4N416	MP4N416	MP4N416	MP4N516										MP5N416	MP5N416	MP5N416	MP5N416	MP5N416	MP5N416										MP5N426	MP5N426	MP5N426	MP5N426	MP5N426	MP5N426	MP5N526*	MP5N526**	MP5N526**								MP71016	MP71016	MP71016	MP71016	MP71016	MP71016														MP71026	MP71026	MP71026*	MP71026**	MP71026**	MP71026**										MP71017	MP71017	MP71017													MP71027	MP71027	MP71027	MP71027*	MP71027*	MP71027**	MP71027**	MP71327**	MP71327**	15 mCW	MP4N316	MP4N316	MP4N316	MP4N316	MP4N316	MP4N316										MP5N316	MP5N316	MP5N316	MP5N316	MP5N316	MP5N316										MP5N326	MP5N326	MP5N326	MP5N326	MP5N326	MP5N326	MP5N326*	MP5N326**	MP5N326**																																																																																																																																																																																																																																																																																																																	
		MP71016	MP71016	MP71016	MP71016	MP71016	MP71016														MP71026	MP71026	MP71026*	MP71026**	MP71026**	MP71026**										MP71017	MP71017	MP71017													MP71027	MP71027	MP71027	MP71027*	MP71027*	MP71027**	MP71327**			35 mCW	MP195NL															MP4N516	MP4N516	MP4N516	MP4N516	MP4N616	MP4N716										MP5N516	MP5N516	MP5N516	MP5N516	MP5N516	MP5N516										MP5N526	MP5N526	MP5N526	MP5N526	MP5N526	MP5N526	MP5N626*	MP5N626**	MP5N726**								MP71016	MP71016	MP71016	MP71016	MP71016	MP71016														MP71026	MP71026	MP71026*	MP71026**	MP71026**	MP71026**										MP71017	MP71017	MP71017													MP71027	MP71027	MP71027	MP71027*	MP71027*	MP71027**	MP71327**	MP71327**		25 mCW	MP195NL															MP4N416	MP4N416	MP4N416	MP4N416	MP4N416	MP4N516										MP5N416	MP5N416	MP5N416	MP5N416	MP5N416	MP5N416										MP5N426	MP5N426	MP5N426	MP5N426	MP5N426	MP5N426	MP5N526*	MP5N526**	MP5N526**								MP71016	MP71016	MP71016	MP71016	MP71016	MP71016														MP71026	MP71026	MP71026*	MP71026**	MP71026**	MP71026**										MP71017	MP71017	MP71017													MP71027	MP71027	MP71027	MP71027*	MP71027*	MP71027**	MP71027**	MP71327**	MP71327**	15 mCW	MP4N316	MP4N316	MP4N316	MP4N316	MP4N316	MP4N316										MP5N316	MP5N316	MP5N316	MP5N316	MP5N316	MP5N316										MP5N326	MP5N326	MP5N326	MP5N326	MP5N326	MP5N326	MP5N326*	MP5N326**	MP5N326**																																																																																																																																																																																																																																																																																																																																
						MP71026	MP71026	MP71026*	MP71026**	MP71026**	MP71026**										MP71017	MP71017	MP71017													MP71027	MP71027	MP71027	MP71027*	MP71027*	MP71027**	MP71327**			35 mCW	MP195NL															MP4N516	MP4N516	MP4N516	MP4N516	MP4N616	MP4N716										MP5N516	MP5N516	MP5N516	MP5N516	MP5N516	MP5N516										MP5N526	MP5N526	MP5N526	MP5N526	MP5N526	MP5N526	MP5N626*	MP5N626**	MP5N726**								MP71016	MP71016	MP71016	MP71016	MP71016	MP71016														MP71026	MP71026	MP71026*	MP71026**	MP71026**	MP71026**										MP71017	MP71017	MP71017													MP71027	MP71027	MP71027	MP71027*	MP71027*	MP71027**	MP71327**	MP71327**		25 mCW	MP195NL															MP4N416	MP4N416	MP4N416	MP4N416	MP4N416	MP4N516										MP5N416	MP5N416	MP5N416	MP5N416	MP5N416	MP5N416										MP5N426	MP5N426	MP5N426	MP5N426	MP5N426	MP5N426	MP5N526*	MP5N526**	MP5N526**								MP71016	MP71016	MP71016	MP71016	MP71016	MP71016														MP71026	MP71026	MP71026*	MP71026**	MP71026**	MP71026**										MP71017	MP71017	MP71017													MP71027	MP71027	MP71027	MP71027*	MP71027*	MP71027**	MP71027**	MP71327**	MP71327**	15 mCW	MP4N316	MP4N316	MP4N316	MP4N316	MP4N316	MP4N316										MP5N316	MP5N316	MP5N316	MP5N316	MP5N316	MP5N316										MP5N326	MP5N326	MP5N326	MP5N326	MP5N326	MP5N326	MP5N326*	MP5N326**	MP5N326**																																																																																																																																																																																																																																																																																																																																															
						MP71017	MP71017	MP71017													MP71027	MP71027	MP71027	MP71027*	MP71027*	MP71027**	MP71327**			35 mCW	MP195NL															MP4N516	MP4N516	MP4N516	MP4N516	MP4N616	MP4N716										MP5N516	MP5N516	MP5N516	MP5N516	MP5N516	MP5N516										MP5N526	MP5N526	MP5N526	MP5N526	MP5N526	MP5N526	MP5N626*	MP5N626**	MP5N726**								MP71016	MP71016	MP71016	MP71016	MP71016	MP71016														MP71026	MP71026	MP71026*	MP71026**	MP71026**	MP71026**										MP71017	MP71017	MP71017													MP71027	MP71027	MP71027	MP71027*	MP71027*	MP71027**	MP71327**	MP71327**		25 mCW	MP195NL															MP4N416	MP4N416	MP4N416	MP4N416	MP4N416	MP4N516										MP5N416	MP5N416	MP5N416	MP5N416	MP5N416	MP5N416										MP5N426	MP5N426	MP5N426	MP5N426	MP5N426	MP5N426	MP5N526*	MP5N526**	MP5N526**								MP71016	MP71016	MP71016	MP71016	MP71016	MP71016														MP71026	MP71026	MP71026*	MP71026**	MP71026**	MP71026**										MP71017	MP71017	MP71017													MP71027	MP71027	MP71027	MP71027*	MP71027*	MP71027**	MP71027**	MP71327**	MP71327**	15 mCW	MP4N316	MP4N316	MP4N316	MP4N316	MP4N316	MP4N316										MP5N316	MP5N316	MP5N316	MP5N316	MP5N316	MP5N316										MP5N326	MP5N326	MP5N326	MP5N326	MP5N326	MP5N326	MP5N326*	MP5N326**	MP5N326**																																																																																																																																																																																																																																																																																																																																																														
						MP71027	MP71027	MP71027	MP71027*	MP71027*	MP71027**	MP71327**			35 mCW	MP195NL															MP4N516	MP4N516	MP4N516	MP4N516	MP4N616	MP4N716										MP5N516	MP5N516	MP5N516	MP5N516	MP5N516	MP5N516										MP5N526	MP5N526	MP5N526	MP5N526	MP5N526	MP5N526	MP5N626*	MP5N626**	MP5N726**								MP71016	MP71016	MP71016	MP71016	MP71016	MP71016														MP71026	MP71026	MP71026*	MP71026**	MP71026**	MP71026**										MP71017	MP71017	MP71017													MP71027	MP71027	MP71027	MP71027*	MP71027*	MP71027**	MP71327**	MP71327**		25 mCW	MP195NL															MP4N416	MP4N416	MP4N416	MP4N416	MP4N416	MP4N516										MP5N416	MP5N416	MP5N416	MP5N416	MP5N416	MP5N416										MP5N426	MP5N426	MP5N426	MP5N426	MP5N426	MP5N426	MP5N526*	MP5N526**	MP5N526**								MP71016	MP71016	MP71016	MP71016	MP71016	MP71016														MP71026	MP71026	MP71026*	MP71026**	MP71026**	MP71026**										MP71017	MP71017	MP71017													MP71027	MP71027	MP71027	MP71027*	MP71027*	MP71027**	MP71027**	MP71327**	MP71327**	15 mCW	MP4N316	MP4N316	MP4N316	MP4N316	MP4N316	MP4N316										MP5N316	MP5N316	MP5N316	MP5N316	MP5N316	MP5N316										MP5N326	MP5N326	MP5N326	MP5N326	MP5N326	MP5N326	MP5N326*	MP5N326**	MP5N326**																																																																																																																																																																																																																																																																																																																																																																													
35 mCW	MP195NL															MP4N516	MP4N516	MP4N516	MP4N516	MP4N616	MP4N716										MP5N516	MP5N516	MP5N516	MP5N516	MP5N516	MP5N516										MP5N526	MP5N526	MP5N526	MP5N526	MP5N526	MP5N526	MP5N626*	MP5N626**	MP5N726**								MP71016	MP71016	MP71016	MP71016	MP71016	MP71016														MP71026	MP71026	MP71026*	MP71026**	MP71026**	MP71026**										MP71017	MP71017	MP71017													MP71027	MP71027	MP71027	MP71027*	MP71027*	MP71027**	MP71327**	MP71327**		25 mCW	MP195NL															MP4N416	MP4N416	MP4N416	MP4N416	MP4N416	MP4N516										MP5N416	MP5N416	MP5N416	MP5N416	MP5N416	MP5N416										MP5N426	MP5N426	MP5N426	MP5N426	MP5N426	MP5N426	MP5N526*	MP5N526**	MP5N526**								MP71016	MP71016	MP71016	MP71016	MP71016	MP71016														MP71026	MP71026	MP71026*	MP71026**	MP71026**	MP71026**										MP71017	MP71017	MP71017													MP71027	MP71027	MP71027	MP71027*	MP71027*	MP71027**	MP71027**	MP71327**	MP71327**	15 mCW	MP4N316	MP4N316	MP4N316	MP4N316	MP4N316	MP4N316										MP5N316	MP5N316	MP5N316	MP5N316	MP5N316	MP5N316										MP5N326	MP5N326	MP5N326	MP5N326	MP5N326	MP5N326	MP5N326*	MP5N326**	MP5N326**																																																																																																																																																																																																																																																																																																																																																																																												
	MP4N516	MP4N516	MP4N516	MP4N516	MP4N616	MP4N716										MP5N516	MP5N516	MP5N516	MP5N516	MP5N516	MP5N516										MP5N526	MP5N526	MP5N526	MP5N526	MP5N526	MP5N526	MP5N626*	MP5N626**	MP5N726**								MP71016	MP71016	MP71016	MP71016	MP71016	MP71016														MP71026	MP71026	MP71026*	MP71026**	MP71026**	MP71026**										MP71017	MP71017	MP71017													MP71027	MP71027	MP71027	MP71027*	MP71027*	MP71027**	MP71327**	MP71327**		25 mCW	MP195NL															MP4N416	MP4N416	MP4N416	MP4N416	MP4N416	MP4N516										MP5N416	MP5N416	MP5N416	MP5N416	MP5N416	MP5N416										MP5N426	MP5N426	MP5N426	MP5N426	MP5N426	MP5N426	MP5N526*	MP5N526**	MP5N526**								MP71016	MP71016	MP71016	MP71016	MP71016	MP71016														MP71026	MP71026	MP71026*	MP71026**	MP71026**	MP71026**										MP71017	MP71017	MP71017													MP71027	MP71027	MP71027	MP71027*	MP71027*	MP71027**	MP71027**	MP71327**	MP71327**	15 mCW	MP4N316	MP4N316	MP4N316	MP4N316	MP4N316	MP4N316										MP5N316	MP5N316	MP5N316	MP5N316	MP5N316	MP5N316										MP5N326	MP5N326	MP5N326	MP5N326	MP5N326	MP5N326	MP5N326*	MP5N326**	MP5N326**																																																																																																																																																																																																																																																																																																																																																																																																											
	MP5N516	MP5N516	MP5N516	MP5N516	MP5N516	MP5N516										MP5N526	MP5N526	MP5N526	MP5N526	MP5N526	MP5N526	MP5N626*	MP5N626**	MP5N726**								MP71016	MP71016	MP71016	MP71016	MP71016	MP71016														MP71026	MP71026	MP71026*	MP71026**	MP71026**	MP71026**										MP71017	MP71017	MP71017													MP71027	MP71027	MP71027	MP71027*	MP71027*	MP71027**	MP71327**	MP71327**		25 mCW	MP195NL															MP4N416	MP4N416	MP4N416	MP4N416	MP4N416	MP4N516										MP5N416	MP5N416	MP5N416	MP5N416	MP5N416	MP5N416										MP5N426	MP5N426	MP5N426	MP5N426	MP5N426	MP5N426	MP5N526*	MP5N526**	MP5N526**								MP71016	MP71016	MP71016	MP71016	MP71016	MP71016														MP71026	MP71026	MP71026*	MP71026**	MP71026**	MP71026**										MP71017	MP71017	MP71017													MP71027	MP71027	MP71027	MP71027*	MP71027*	MP71027**	MP71027**	MP71327**	MP71327**	15 mCW	MP4N316	MP4N316	MP4N316	MP4N316	MP4N316	MP4N316										MP5N316	MP5N316	MP5N316	MP5N316	MP5N316	MP5N316										MP5N326	MP5N326	MP5N326	MP5N326	MP5N326	MP5N326	MP5N326*	MP5N326**	MP5N326**																																																																																																																																																																																																																																																																																																																																																																																																																										
	MP5N526	MP5N526	MP5N526	MP5N526	MP5N526	MP5N526	MP5N626*	MP5N626**	MP5N726**								MP71016	MP71016	MP71016	MP71016	MP71016	MP71016														MP71026	MP71026	MP71026*	MP71026**	MP71026**	MP71026**										MP71017	MP71017	MP71017													MP71027	MP71027	MP71027	MP71027*	MP71027*	MP71027**	MP71327**	MP71327**		25 mCW	MP195NL															MP4N416	MP4N416	MP4N416	MP4N416	MP4N416	MP4N516										MP5N416	MP5N416	MP5N416	MP5N416	MP5N416	MP5N416										MP5N426	MP5N426	MP5N426	MP5N426	MP5N426	MP5N426	MP5N526*	MP5N526**	MP5N526**								MP71016	MP71016	MP71016	MP71016	MP71016	MP71016														MP71026	MP71026	MP71026*	MP71026**	MP71026**	MP71026**										MP71017	MP71017	MP71017													MP71027	MP71027	MP71027	MP71027*	MP71027*	MP71027**	MP71027**	MP71327**	MP71327**	15 mCW	MP4N316	MP4N316	MP4N316	MP4N316	MP4N316	MP4N316										MP5N316	MP5N316	MP5N316	MP5N316	MP5N316	MP5N316										MP5N326	MP5N326	MP5N326	MP5N326	MP5N326	MP5N326	MP5N326*	MP5N326**	MP5N326**																																																																																																																																																																																																																																																																																																																																																																																																																																									
		MP71016	MP71016	MP71016	MP71016	MP71016	MP71016														MP71026	MP71026	MP71026*	MP71026**	MP71026**	MP71026**										MP71017	MP71017	MP71017													MP71027	MP71027	MP71027	MP71027*	MP71027*	MP71027**	MP71327**	MP71327**		25 mCW	MP195NL															MP4N416	MP4N416	MP4N416	MP4N416	MP4N416	MP4N516										MP5N416	MP5N416	MP5N416	MP5N416	MP5N416	MP5N416										MP5N426	MP5N426	MP5N426	MP5N426	MP5N426	MP5N426	MP5N526*	MP5N526**	MP5N526**								MP71016	MP71016	MP71016	MP71016	MP71016	MP71016														MP71026	MP71026	MP71026*	MP71026**	MP71026**	MP71026**										MP71017	MP71017	MP71017													MP71027	MP71027	MP71027	MP71027*	MP71027*	MP71027**	MP71027**	MP71327**	MP71327**	15 mCW	MP4N316	MP4N316	MP4N316	MP4N316	MP4N316	MP4N316										MP5N316	MP5N316	MP5N316	MP5N316	MP5N316	MP5N316										MP5N326	MP5N326	MP5N326	MP5N326	MP5N326	MP5N326	MP5N326*	MP5N326**	MP5N326**																																																																																																																																																																																																																																																																																																																																																																																																																																																								
						MP71026	MP71026	MP71026*	MP71026**	MP71026**	MP71026**										MP71017	MP71017	MP71017													MP71027	MP71027	MP71027	MP71027*	MP71027*	MP71027**	MP71327**	MP71327**		25 mCW	MP195NL															MP4N416	MP4N416	MP4N416	MP4N416	MP4N416	MP4N516										MP5N416	MP5N416	MP5N416	MP5N416	MP5N416	MP5N416										MP5N426	MP5N426	MP5N426	MP5N426	MP5N426	MP5N426	MP5N526*	MP5N526**	MP5N526**								MP71016	MP71016	MP71016	MP71016	MP71016	MP71016														MP71026	MP71026	MP71026*	MP71026**	MP71026**	MP71026**										MP71017	MP71017	MP71017													MP71027	MP71027	MP71027	MP71027*	MP71027*	MP71027**	MP71027**	MP71327**	MP71327**	15 mCW	MP4N316	MP4N316	MP4N316	MP4N316	MP4N316	MP4N316										MP5N316	MP5N316	MP5N316	MP5N316	MP5N316	MP5N316										MP5N326	MP5N326	MP5N326	MP5N326	MP5N326	MP5N326	MP5N326*	MP5N326**	MP5N326**																																																																																																																																																																																																																																																																																																																																																																																																																																																																							
						MP71017	MP71017	MP71017													MP71027	MP71027	MP71027	MP71027*	MP71027*	MP71027**	MP71327**	MP71327**		25 mCW	MP195NL															MP4N416	MP4N416	MP4N416	MP4N416	MP4N416	MP4N516										MP5N416	MP5N416	MP5N416	MP5N416	MP5N416	MP5N416										MP5N426	MP5N426	MP5N426	MP5N426	MP5N426	MP5N426	MP5N526*	MP5N526**	MP5N526**								MP71016	MP71016	MP71016	MP71016	MP71016	MP71016														MP71026	MP71026	MP71026*	MP71026**	MP71026**	MP71026**										MP71017	MP71017	MP71017													MP71027	MP71027	MP71027	MP71027*	MP71027*	MP71027**	MP71027**	MP71327**	MP71327**	15 mCW	MP4N316	MP4N316	MP4N316	MP4N316	MP4N316	MP4N316										MP5N316	MP5N316	MP5N316	MP5N316	MP5N316	MP5N316										MP5N326	MP5N326	MP5N326	MP5N326	MP5N326	MP5N326	MP5N326*	MP5N326**	MP5N326**																																																																																																																																																																																																																																																																																																																																																																																																																																																																																						
						MP71027	MP71027	MP71027	MP71027*	MP71027*	MP71027**	MP71327**	MP71327**		25 mCW	MP195NL															MP4N416	MP4N416	MP4N416	MP4N416	MP4N416	MP4N516										MP5N416	MP5N416	MP5N416	MP5N416	MP5N416	MP5N416										MP5N426	MP5N426	MP5N426	MP5N426	MP5N426	MP5N426	MP5N526*	MP5N526**	MP5N526**								MP71016	MP71016	MP71016	MP71016	MP71016	MP71016														MP71026	MP71026	MP71026*	MP71026**	MP71026**	MP71026**										MP71017	MP71017	MP71017													MP71027	MP71027	MP71027	MP71027*	MP71027*	MP71027**	MP71027**	MP71327**	MP71327**	15 mCW	MP4N316	MP4N316	MP4N316	MP4N316	MP4N316	MP4N316										MP5N316	MP5N316	MP5N316	MP5N316	MP5N316	MP5N316										MP5N326	MP5N326	MP5N326	MP5N326	MP5N326	MP5N326	MP5N326*	MP5N326**	MP5N326**																																																																																																																																																																																																																																																																																																																																																																																																																																																																																																					
25 mCW	MP195NL															MP4N416	MP4N416	MP4N416	MP4N416	MP4N416	MP4N516										MP5N416	MP5N416	MP5N416	MP5N416	MP5N416	MP5N416										MP5N426	MP5N426	MP5N426	MP5N426	MP5N426	MP5N426	MP5N526*	MP5N526**	MP5N526**								MP71016	MP71016	MP71016	MP71016	MP71016	MP71016														MP71026	MP71026	MP71026*	MP71026**	MP71026**	MP71026**										MP71017	MP71017	MP71017													MP71027	MP71027	MP71027	MP71027*	MP71027*	MP71027**	MP71027**	MP71327**	MP71327**	15 mCW	MP4N316	MP4N316	MP4N316	MP4N316	MP4N316	MP4N316										MP5N316	MP5N316	MP5N316	MP5N316	MP5N316	MP5N316										MP5N326	MP5N326	MP5N326	MP5N326	MP5N326	MP5N326	MP5N326*	MP5N326**	MP5N326**																																																																																																																																																																																																																																																																																																																																																																																																																																																																																																																				
	MP4N416	MP4N416	MP4N416	MP4N416	MP4N416	MP4N516										MP5N416	MP5N416	MP5N416	MP5N416	MP5N416	MP5N416										MP5N426	MP5N426	MP5N426	MP5N426	MP5N426	MP5N426	MP5N526*	MP5N526**	MP5N526**								MP71016	MP71016	MP71016	MP71016	MP71016	MP71016														MP71026	MP71026	MP71026*	MP71026**	MP71026**	MP71026**										MP71017	MP71017	MP71017													MP71027	MP71027	MP71027	MP71027*	MP71027*	MP71027**	MP71027**	MP71327**	MP71327**	15 mCW	MP4N316	MP4N316	MP4N316	MP4N316	MP4N316	MP4N316										MP5N316	MP5N316	MP5N316	MP5N316	MP5N316	MP5N316										MP5N326	MP5N326	MP5N326	MP5N326	MP5N326	MP5N326	MP5N326*	MP5N326**	MP5N326**																																																																																																																																																																																																																																																																																																																																																																																																																																																																																																																																			
	MP5N416	MP5N416	MP5N416	MP5N416	MP5N416	MP5N416										MP5N426	MP5N426	MP5N426	MP5N426	MP5N426	MP5N426	MP5N526*	MP5N526**	MP5N526**								MP71016	MP71016	MP71016	MP71016	MP71016	MP71016														MP71026	MP71026	MP71026*	MP71026**	MP71026**	MP71026**										MP71017	MP71017	MP71017													MP71027	MP71027	MP71027	MP71027*	MP71027*	MP71027**	MP71027**	MP71327**	MP71327**	15 mCW	MP4N316	MP4N316	MP4N316	MP4N316	MP4N316	MP4N316										MP5N316	MP5N316	MP5N316	MP5N316	MP5N316	MP5N316										MP5N326	MP5N326	MP5N326	MP5N326	MP5N326	MP5N326	MP5N326*	MP5N326**	MP5N326**																																																																																																																																																																																																																																																																																																																																																																																																																																																																																																																																																		
	MP5N426	MP5N426	MP5N426	MP5N426	MP5N426	MP5N426	MP5N526*	MP5N526**	MP5N526**								MP71016	MP71016	MP71016	MP71016	MP71016	MP71016														MP71026	MP71026	MP71026*	MP71026**	MP71026**	MP71026**										MP71017	MP71017	MP71017													MP71027	MP71027	MP71027	MP71027*	MP71027*	MP71027**	MP71027**	MP71327**	MP71327**	15 mCW	MP4N316	MP4N316	MP4N316	MP4N316	MP4N316	MP4N316										MP5N316	MP5N316	MP5N316	MP5N316	MP5N316	MP5N316										MP5N326	MP5N326	MP5N326	MP5N326	MP5N326	MP5N326	MP5N326*	MP5N326**	MP5N326**																																																																																																																																																																																																																																																																																																																																																																																																																																																																																																																																																																	
		MP71016	MP71016	MP71016	MP71016	MP71016	MP71016														MP71026	MP71026	MP71026*	MP71026**	MP71026**	MP71026**										MP71017	MP71017	MP71017													MP71027	MP71027	MP71027	MP71027*	MP71027*	MP71027**	MP71027**	MP71327**	MP71327**	15 mCW	MP4N316	MP4N316	MP4N316	MP4N316	MP4N316	MP4N316										MP5N316	MP5N316	MP5N316	MP5N316	MP5N316	MP5N316										MP5N326	MP5N326	MP5N326	MP5N326	MP5N326	MP5N326	MP5N326*	MP5N326**	MP5N326**																																																																																																																																																																																																																																																																																																																																																																																																																																																																																																																																																																																
						MP71026	MP71026	MP71026*	MP71026**	MP71026**	MP71026**										MP71017	MP71017	MP71017													MP71027	MP71027	MP71027	MP71027*	MP71027*	MP71027**	MP71027**	MP71327**	MP71327**	15 mCW	MP4N316	MP4N316	MP4N316	MP4N316	MP4N316	MP4N316										MP5N316	MP5N316	MP5N316	MP5N316	MP5N316	MP5N316										MP5N326	MP5N326	MP5N326	MP5N326	MP5N326	MP5N326	MP5N326*	MP5N326**	MP5N326**																																																																																																																																																																																																																																																																																																																																																																																																																																																																																																																																																																																															
						MP71017	MP71017	MP71017													MP71027	MP71027	MP71027	MP71027*	MP71027*	MP71027**	MP71027**	MP71327**	MP71327**	15 mCW	MP4N316	MP4N316	MP4N316	MP4N316	MP4N316	MP4N316										MP5N316	MP5N316	MP5N316	MP5N316	MP5N316	MP5N316										MP5N326	MP5N326	MP5N326	MP5N326	MP5N326	MP5N326	MP5N326*	MP5N326**	MP5N326**																																																																																																																																																																																																																																																																																																																																																																																																																																																																																																																																																																																																														
						MP71027	MP71027	MP71027	MP71027*	MP71027*	MP71027**	MP71027**	MP71327**	MP71327**	15 mCW	MP4N316	MP4N316	MP4N316	MP4N316	MP4N316	MP4N316										MP5N316	MP5N316	MP5N316	MP5N316	MP5N316	MP5N316										MP5N326	MP5N326	MP5N326	MP5N326	MP5N326	MP5N326	MP5N326*	MP5N326**	MP5N326**																																																																																																																																																																																																																																																																																																																																																																																																																																																																																																																																																																																																																													
15 mCW	MP4N316	MP4N316	MP4N316	MP4N316	MP4N316	MP4N316										MP5N316	MP5N316	MP5N316	MP5N316	MP5N316	MP5N316										MP5N326	MP5N326	MP5N326	MP5N326	MP5N326	MP5N326	MP5N326*	MP5N326**	MP5N326**																																																																																																																																																																																																																																																																																																																																																																																																																																																																																																																																																																																																																																												
	MP5N316	MP5N316	MP5N316	MP5N316	MP5N316	MP5N316										MP5N326	MP5N326	MP5N326	MP5N326	MP5N326	MP5N326	MP5N326*	MP5N326**	MP5N326**																																																																																																																																																																																																																																																																																																																																																																																																																																																																																																																																																																																																																																																											
	MP5N326	MP5N326	MP5N326	MP5N326	MP5N326	MP5N326	MP5N326*	MP5N326**	MP5N326**																																																																																																																																																																																																																																																																																																																																																																																																																																																																																																																																																																																																																																																																										

\* Elke drukregelklep is 2/3 van de expansie stroomsnelheid

\*\* Elke drukregelklep is 1/2 van de expansie stroomsnelheid

CORRECTIEFACTOR VOOR VERMOGEN / GEMIDDELD T° (°C) = [(INLAAT T° + UITLAAT T°) / 2]

Gemiddeld T° (°C)	0	10	20	30	40	50	60	70	80	90	100	110
Correctiefactor	0,01	0,01	0,07	0,15	0,27	0,41	0,59	0,79	1	1,24	1,5	1,78

- Pressosmart drukinstelling = Statische hoogte gebouw + 2 mCW
- Gemiddelde werkelijke drukregeling in het verwarmingscircuit = Statische hoogte gebouw + 6 mCW
- Gelijkwaardige statische hoogte gebouw = Gemiddelde werkelijke drukregeling in het verwarmingscircuit - 6 mCW
- Instelling druk veiligheidsklep > of = Statische hoogte gebouw + 15 mCW
- Statische hoogte gebouw < of = Instelling druk veiligheidsklep - 15 mCW

## PRESSOSMART-APPARATUUR

Model	Aantal pompen	Aantal PVC's <sup>(1)</sup>	Type PCV <sup>(1)</sup>	Statische hoogte (mCW)	1 PCV <sup>(1)</sup>		2 PCV <sup>(1)</sup>		Hydraulische aansluiting		
					Maximale capaciteit (kW)	Artikel nummer.	Maximale capaciteit (kW)	Artikel nummer.			
MP195 <sup>(2)</sup>	1	1	3/4"	10-35 10-45	500 500	MP195NL MP195NL4150	NVT		1"		
MP4	1	1	3/4"	5-15	3750	MP4N316					1"
				5-25	2500	MP4N416					
				15-35	3500	MP4N516					
				5-25	3750	MP4N616					
				26-45	2000	MP4N6163150					
				5-25	3750	MP4N716					
				26-45	3750	MP4N7163150					
			46-55	2500	MP4N7165160						
MP5	2	1 of 2	3/4"	5-15	3750	MP5N316	7500	MP5N326	1 1/2"		
				5-25	3750	MP5N416	7500	MP5N426			
				5-25	3750	MP5N516	7500	MP5N526			
				26-35	3750	MP5N5163140	3750	MP5N5263140			
				5-25	3750	MP5N616	7500	MP5N626			
				26-45	2500	MP5N6163150	2500	MP5N6263150			
				5-25	3750	MP5N716	7500	MP5N726			
				20-45	3750	MP5N7163150	7500	MP5N7263150			
				46-55	2500	MP5N7165160	7500	MP5N7265160			
				5-25	3750	MP5N816	7500	MP5N826			
				26-45	3750	MP5N8163150	7500	MP5N8263150			
			46-65	2000	MP5N8165170	2000	MP5N8265170				
MP7 met 44-6 PCV <sup>(3)</sup>	2	1 of 2	1"	10-45	4650	MP71016	10000	MP71026	2"		
				46-55	3750	MP710164555	3750	MP710264555			
				10-45	4650	MP71316	1000	MP71326			
				46-65	4650	MP713164565	7500	MP713264565			
				10-45	4650	MP71516	10000	MP71526			
			46-75	4650	MP715164575	8750	MP715264575				
MP7 met 44-7 PCV <sup>(3)</sup>	2	1 of 2	1"	10-45	6850	MP71017	14500	MP71027	2"		
				46-55	3750	MP710174555	3750	MP710274555			
				10-45	6850	MP71317	14500	MP71327			
				46-65	6850	MP713174555	7500	MP713274555			
				56-65	4650	MP713175565	4650	MP713275565			
				10-45	6850	MP71517	14500	MP71527			
				46-55	6850	MP715174555	12500	MP715274555			
				56-75	6850	MP715175575	10000	MP715275575			

(1) Drukregelklep, opent als de druk het instelpunt overschrijdt.

(2) Pressosmart MP195 heeft een ingebouwd open expansievat. Andere modellen kunnen worden gecombineerd met open of gesloten expansievaten.

(3) Maximale capaciteit gegeven voor Samson 44-6 PCV-type. Het gebruik van de Samson type 44-7 zal deze waarden doen oplopen (zie MP7 capaciteitswaarden tussen 1 en 2 PCV).

Bedrijfslimieten pompunit	MP195	MP4	MP5	MP7
Maximale bedrijfsdruk in bar (water)	8	10*	10*	10*
Maximale bedrijfstemperatuur °C (water)	95	95	95	95

\* beperkt tot 8 bar in het geval van geselecteerde optie anti-waterslagvat

Het Pressosmart-assortiment is gebouwd in overeenstemming met PED 2014/68/EU artikel 4.3.

Er zijn verschillende opties beschikbaar voor het Pressosmart-productassortiment; impulsmeter, anti-waterslagvat, 89 µm kernwaterzeef, opvol-bypass en een overstromingsdetector. Raadpleeg uw plaatselijke Cetetherm-bedrijf.