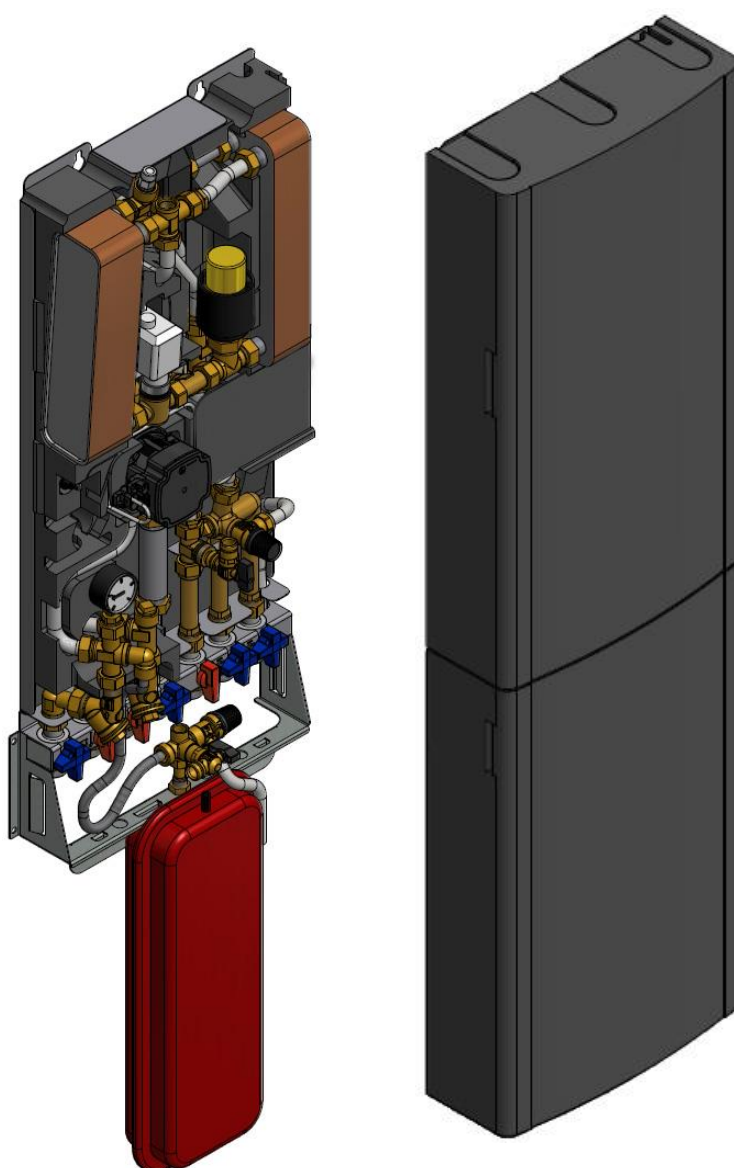


Instructies voor installatie, onderhoud en bediening van de Cetetherm Mini City

Aftakstation voor warmwater en verwarming in appartementen en eengezinswoningen



Voor aanvullende informatie online, zie de nieuwste versie van deze handleiding en een installatievideo:

<https://www.cetetherm.com/minicity>

QR-code:



Deze handleiding werd gepubliceerd door Cetetherm.

Cetetherm kan zonder verdere kennisgeving veranderingen en verbeteringen aan de inhoud van deze handleiding aanbrengen als dit nodig is wegens drukfouten, verkeerde informatie of veranderingen in de hardware of software.

Al deze soorten veranderingen worden opgenomen in toekomstige uitgaven van de handleiding.

Inhoud

1	Algemene informatie	6
1.1	Comfort	6
1.2	Installatie	6
1.3	Lange-termijnveiligheid	6
1.4	CE-markering	6
1.1	Informatie over dit document	6
1.2	Algemene waarschuwingen	7
2	Bedieningsinstructies.....	8
2.1	Algemene bediening.....	8
2.2	Beveiligingsapparatuur / veiligheidsinspectie.....	8
3	Productoverzicht.....	9
3.1	Productoverzicht Mini City F1.....	9
3.2	Productoverzicht Mini City F2.....	10
3.3	Productoverzicht Mini City F3.....	11
3.4	Productoverzicht Mini City F4.....	12
3.5	Symbolen op het aansluitblok	13
4	Installatie	14
4.1	Uitpakken.....	14
4.2	Vorbereiding	14
4.3	Monteer het aansluitblok	14
4.4	Monteer het aftakstation	14
4.5	Het expansievat en de beveiligingsapparatuur monteren	15
4.6	Het systeem vullen	15
4.6.1	Het leidingwatercircuit vullen.....	15
4.7	Het verwarmingscircuit vullen en ontluichten	15
4.7.1	Aansluiten op verwarmingsnet	15
4.8	De elektrische apparatuur aansluiten	16
4.9	Montageopties algemeen	16
4.10	Advies voor de inbedrijfstelling van Mini City	16
4.11	Algemeen	17
4.12	Ontmanteling	17
4.13	Installatie van de kamerthermostaat Rond.....	17
4.14	Installatie van de kamerthermostaat CM737.....	18
4.15	Installatie van buitentemperatuursensor	20
4.16	Opstarten en componentcontrole van de kamerthermostaat CM737	20
5	CM737- instellingen voor na het opstarten	21
5.1	Het bedieningspaneel na installatie configureren	21
5.2	De dag instellen.....	21
5.3	De tijd instellen	21
6	Kamerthermostaat Rond	22
6.1	Algemeen	22
6.2	Bedieningsmodi	23
6.3	Wijziging van bedieningsmodus, OTC-verwarmingscurve en maximale toevoertemperatuur	23
6.4	OTC-bedieningsmodus, standaard instelling	24
6.5	De kamertemperatuur bekijken	24
6.6	De ingestelde kamertemperatuur bekijken.....	24
6.7	De temperatuurinstelling wijzigen.....	24
6.8	Terugzetten	24
6.9	Zomerverwarming.....	24
6.10	Symbolen op het scherm.....	25
6.11	Storingsberichten op de kamerthermostaat	26
6.12	Foutcodes op kamerthermostaat Rond.....	26
6.13	Fabrieksinstellingen, kamerthermostaat	27
7	De Rond aansluiten op het internet via de gateway	28
7.1	Een account aanmaken en de app downloaden	28

Cetetherm Mini City

Instructies voor installatie, onderhoud en bediening

7.2	Probleemoplossing	29
7.3	De verbinding tussen de Rond en gateway verbreken	30
8	Bedieningspaneel met kamerthermostaat CM737	31
8.1	Algemeen	31
8.2	De bedrijfsmodus kiezen	32
8.3	Temperatuuraanvraag met de Info-knop (7)	32
8.4	Holiday-functie (vakantiefunctie)	33
8.5	OTC heating curve (OTC-verwarmingscurve).....	33
8.6	Parallel lopende aanpassing van de verwarmingscurve	33
8.7	Bedrijfsmodus Automatisch.....	34
8.7.1	Het ingebouwde verwarmingsprogramma	34
8.7.2	Het verwarmingsprogramma controleren.....	34
8.7.3	Temperatuuroverride.....	34
8.7.4	Tijdperioden uitschakelen/inschakelen	34
8.7.5	Het verwarmingsprogramma in de CM737 wijzigen	35
9	Activering van installatieparameters CM737	36
9.1	De instelmodus voor de installatie starten	36
9.2	CM737-Tabel installatieparameters	37
9.2.1	CM737-Categorie 1: Instellingen kamerthermostaat	37
9.2.2	CM737-Categorie 2: Systeeminstellingen.....	38
9.2.3	CM737-Categorie 3: Boilerinstellingen.....	38
9.2.4	CM737-Categorie 4: Transparante boilerparameter	39
9.2.5	CM737-Categorie 5: Storinggeschiedenis	39
10	Problemen oplossen bij de CM737	40
10.1	Foutcodes op CM737	41
11	Pompinstellingen en pompprestaties.....	42
11.1	Prestatieweergave.....	42
11.1.1	Operationele status	42
11.1.2	Alarm status	42
11.2	Instellingsweergave.....	43
11.3	De instellingen van UPM3 schakelen.....	43
11.4	Toetsvergrendelfunctie.....	43
11.5	Pompcurve proportionele drukmodus 2, PP2	44
11.6	Opsporen van storingen pomp.....	45
12	Elektrisch schakelschema	46
13	Schematisch diagram, hoofdonderdelen	47
13.1	Mini City F1.....	47
13.2	Mini City F2.....	47
13.3	Mini City F3.....	48
13.4	Mini City F4.....	48
14	Onderhoudsinstructies.....	49
14.1	Instructies onderhoud leidingwater.....	49
14.1.1	Temperatuur kraanwater te laag	49
14.1.2	Temperatuur kraanwater te hoog.....	49
14.1.3	Temperatuur warm water onstabiel of te laag.....	50
14.2	Instructies onderhoud verwarmingssysteem	50
14.2.1	Temperatuur verwarmingssysteem te hoog of te laag.....	50
14.2.2	Geen verwarming	51
14.2.3	Verwarmings temperatuur onstabiel	52
14.2.4	Storend geluid van de circulatiepomp/ Geluid in het radiatorsysteem	53
14.2.5	Verwarmingssysteem moet vaak worden bijgevuld	53
15	Onderhoudswerkzaamheden voor de installateur.....	54
15.1	Controleer de functie van de klep voor warm water	54
15.2	Controleer de werking van de verwarmingsservomotor en klep	55
15.3	Drukcompensatie van het expansievat	55
16	Onderhoud en reparaties	56
16.1	De filter voor verwarmingsmedia schoonmaken	56

16.2	De filter van het verwarmingscircuit schoonmaken	56
16.3	De pomp vervangen	57
16.4	De servomotor en de warmtewisselaar vervangen	58
16.5	De warmwaterklep vervangen	58
16.6	De servomotor vervangen	59
16.7	De verwarmingsklep vervangen	59
16.8	De temperatuursensor warmtetoevoer vervangen	60
16.9	De buitentemperatuursensor vervangen	60
16.10	De DHWC-terugslapklep vervangen	61
16.11	Het expansievat vervangen	62
16.12	De differentieeldruk klep vervangen	62
17	Operating data and performance	63
17.1	Technische gegevens	63
17.2	Maatschets	64
18	Opties	65
18.1	Aansluitblok	65
18.2	Regelklep verschildruk, DPC	66
18.2.1	De verschildruk regelklep instellen	66
18.2.2	Grafiek stroomsnelheid van de verschildrukklep	66
18.3	Veiligheidsthermostaat	67
18.3.1	Parameters en aanbevolen instellingen voor vloerverwarming	67
18.4	Service bypass	68

1 Algemene informatie

Cetetherm City is een kant en klaar aftakstation voor verwarming en warm water met centraal verwarmingsnetwerk. Het is ontworpen voor gebouwen met een aansluiting op een verwarmingsnetwerk. Cetetherm heeft jarenlange ervaring in de verwarmingsnetwerktechnologie en heeft de Cetetherm City ontwikkeld met goed gepland leidingwerk zodanig dat alle onderdelen gemakkelijk toegankelijk zijn voor inspectie en mogelijk toekomstig onderhoud.

1.1 Comfort

De Cetetherm City heeft een volledig automatische temperatuurregeling voor verwarming en warm water. Het warm water wordt geregeld op de gewenste temperatuur. Het verwarmingscircuit wordt geregeld in functie van de buitentemperatuur en/of de gewenste kamertemperatuur, via een regelaar en temperatuursensor.

1.2 Installatie

Lees deze handleiding voordat u het aftakstation installeert.

Compacte afmetingen, licht gewicht, goed gepland leidingwerk maken de installatie heel eenvoudig. Een voorgeprogrammeerde regelunit en een stroomkabel met stekker maken direct starten nog gemakkelijker.

City is ontworpen voor wandmontage, is gemonteerd op een geïsoleerd frame en omvat een geïsoleerde kap. Betere isolatie betekent minder energieverbruik en betere energie-efficiëntie.

1.3 Lange-termijnveiligheid

De warmtewisselaarplaten en alle leidingen zijn gemaakt van zuurbestendig roestvrij staal. Alle onderdelen zijn samen afgesteld en onderworpen aan grondig functioneringsonderzoek in overeenstemming met het ISO 9001:2008 kwaliteitsbewakingssysteem.

Voor toekomstig onderhoud zijn alle onderdelen gemakkelijk toegankelijk en afzonderlijk te vervangen.









1.4 CE-markering

Cetetherm City volgt de regels en wetgeving op gespecificeerd in de conformiteitsverklaring. Om de geldigheid van de CE-markering te garanderen moeten uitsluitend Cetetherm vervangende onderdelen worden gebruikt.

1.1 Informatie over dit document

Alle foto's in dit document zijn algemene afbeeldingen.
Mini City is verkrijgbaar in verschillende modellen en met verschillende uitrustingsniveaus.

1.2 Algemene waarschuwingen

	Werk aan de installatie moet worden uitgevoerd door een geautoriseerde installateur. Voordat het systeem in gebruik wordt genomen, moet het op druk worden getest volgens geldende regelgeving.
	De temperatuur en de druk van het primaire verwarmingswater zijn zeer hoog. Alleen gekwalificeerde monteurs mogen werken aan het aftakstation. Verkeerde bediening kan ernstig persoonlijk letsel en schade aan het gebouw veroorzaken.
	Als de warmwatertemperatuur te hoog is ingesteld, bestaat er verbrandingsgevaar voor mensen. Als de warmwatertemperatuur te laag is ingesteld, kan zich ongewenste bacteriegroei voordoen in het warmwatersysteem. Dit kan ernstig persoonlijk letsel veroorzaken.
	Sommige onderdelen van het aftakstation kunnen zeer heet worden en moeten niet worden aangeraakt.
	Bij het opstarten van het aftakstation: Om het risico op brandwonden te voorkomen, moet u er voor zorgen dat niemand warm water tapt totdat de watertemperatuur is ingesteld.
	Start verwarmingscirculatie door eerst de kleppen te openen in de verwarmingstoevoer en daarna de retourleidingen , om vervuiling in het systeem te vermijden. Open de kleppen langzaam om drukpieken te vermijden. Open daarna de warmteretour en dan de toevoer .
	Zorg, voordat het aftakstation op de netvoeding wordt aangesloten, dat het verwarmingssysteem met water is gevuld. Het systeem zonder water opstarten, zal de circulatiepomp beschadigen.
	Het aftakstation is uitgerust met een elektrische stekker om op de netvoeding aan te sluiten. Vervang zonodig de stekkeraansluiting door een vaste installatie met een al-polige geïsoleerde schakelaar. Dit moet worden gedaan door een bevoegde elektricien.

2 Bedieningsinstructies

2.1 Algemene bediening

De temperatuur en druk van het centraal verwarmingscircuit zijn zeer hoog. De warmte van het centrale verwarmingsnetwerk wordt via de warmtewisselaars overgedragen naar de verwarming en warmwatersystemen van het gebouw. De warmte wordt overgedragen door dunne platen van zuurbestendig roestvrij staal die het centrale verwarmingsnetwerk volledig gescheiden houden van de systemen in het gebouw.

De City heeft een automatische temperatuurregeling voor warm water. Deze meet de temperatuur van het warme water in de warmtewisselaar en regelt automatisch het primaire debiet.

De warmwatertemperatuur wordt geregeld door een regelsysteem dat is ingesteld op ongeveer 50 °C. Door de warmwatertemperatuur te laag in te stellen, kan zich ongewenste bacteriegroei voordoen in het warmwatersysteem.

Het verwarmingscircuit wordt geregeld in functie van de buitentemperatuur en/of gewenste kamertemperatuur, via een kamerthermostaat of buitentemperatuursensor (optie) of via een universele invoer.

Als er geen verwarming nodig is, stopt de verwarmingscirculatiepomp automatisch maar de pomp loopt af en toe om te voorkomen dat hij vastloopt door lange tijd stil te staan.

Na de afstelling werkt de City volledig automatisch. Het is echter aan te bevelen om in gebieden met hard water oplettend te zijn en eventuele problemen ruim op tijd op te lossen als de temperatuur van het warme water te hoog is, anders kan het risico op kalkafzettingen in de warmtewisselaar toenemen.

De energieleverancier registreert het gebruik van energie. De meting vindt plaats door registratie van het debiet in het centrale verwarmingsnetwerk en door meting van het temperatuurverschil tussen de toevoer en de retourstroom.

2.2 Beveiligingsapparatuur / veiligheidsinspectie

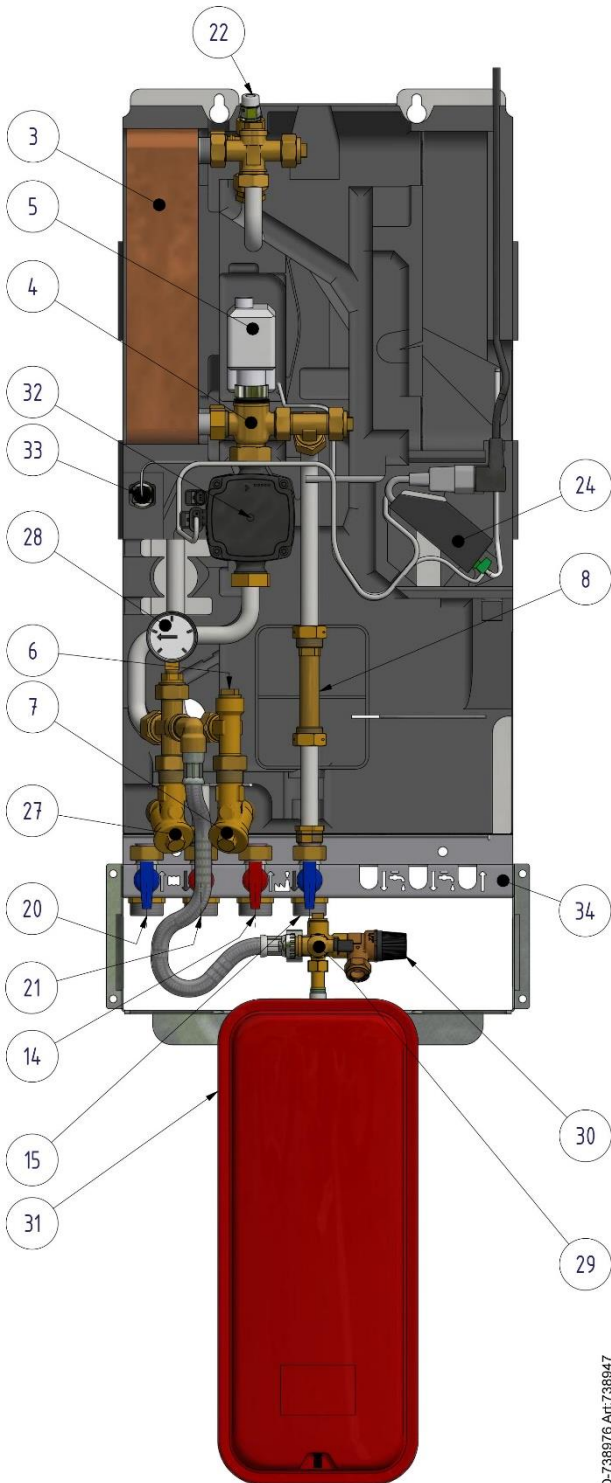
- Dagelijkse inspectie voor controle op lekken van leidingen of onderdelen.
- Wekelijkse inspectie om te verzekeren dat de werking van de verwarming- en warmwaterregelsystemen stabiel is en de temperatuur niet fluctueert. Temperatuurschommelingen veroorzaken onnodige slijtage aan kleppen, thermostaten en warmtewisselaars.
- Controleer de veiligheidsafsluiters en de druk in het verwarmingssysteem elke drie maanden.

Controleer de werking van een veiligheidsklep door te draaien aan het wiel / de draaiknop totdat er water uit de afvoer van de klep komt. Sluit vervolgens het wiel / de draaiknop snel. Het is mogelijk dat een veiligheidsklep van tijd tot tijd automatisch opent om overmatige druk vrij te geven. Het is belangrijk dat een veiligheidsklep, nadat deze open is geweest, goed sluit en niet druppelt.

3 Productoverzicht

Opmerking: De afbeeldingen in het productoverzicht worden getoond zonder isolatie.

3.1 Productoverzicht Mini City F1

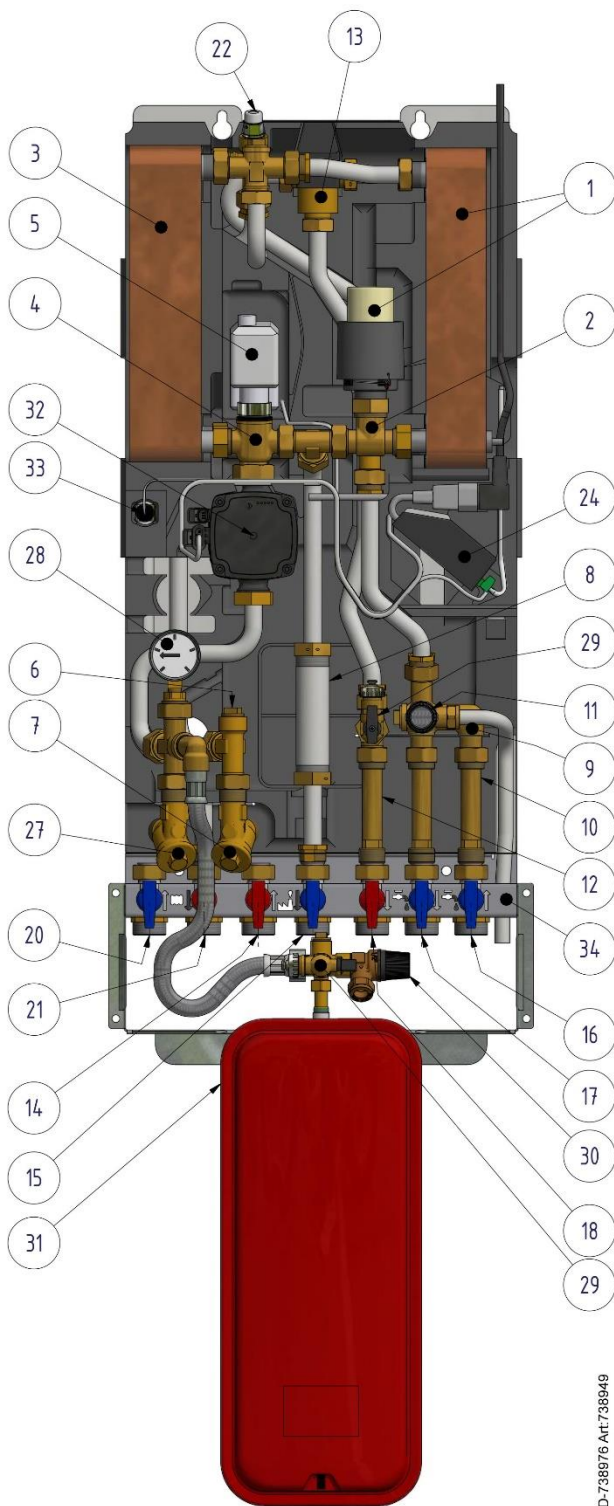


3.	Warmtewisselaar voor verwarming
4.	Regelklep, verwarmingscircuit
5.	Servomotor, verwarmingscircuit
6.	Temperatuursensoraansluiting, verwarmingsnettoevoer
7.	Filter voor verwarmingsmedium
8.	Adapter voor energiemeter
14.	Verwarmingsnet, toevoer
15.	Verwarmingsnet, retour
20.	Verwarmingscircuit, terugvoer
21.	Verwarmingscircuit, toevoer
22.	Ontluchtingsventiel
24.	Aansluitdoos voor netvoeding en sensors, verwarmingscircuit
25.	Kamerthermostaat/bedieningspaneel (niet weergegeven in afbeelding)
26.	Sensor buitentemperatuur (niet weergegeven in afbeelding)
27.	Filter voor verwarmingscircuit
28.	Drukmeter voor verwarmingscircuit
29.	Vulklep
30.	Veiligheidsklep voor verwarmingscircuit
31.	Drukvat verwarmingscircuit
32.	Circulatiepomp, verwarmingscircuit
33.	Toevoer temperatuursensor, verwarmingscircuit
34.	Aansluitblok inclusief afsluitkleppen (optie)

D-738876 ANT:738947

Afbeelding 1

3.2 Productoverzicht Mini City F2

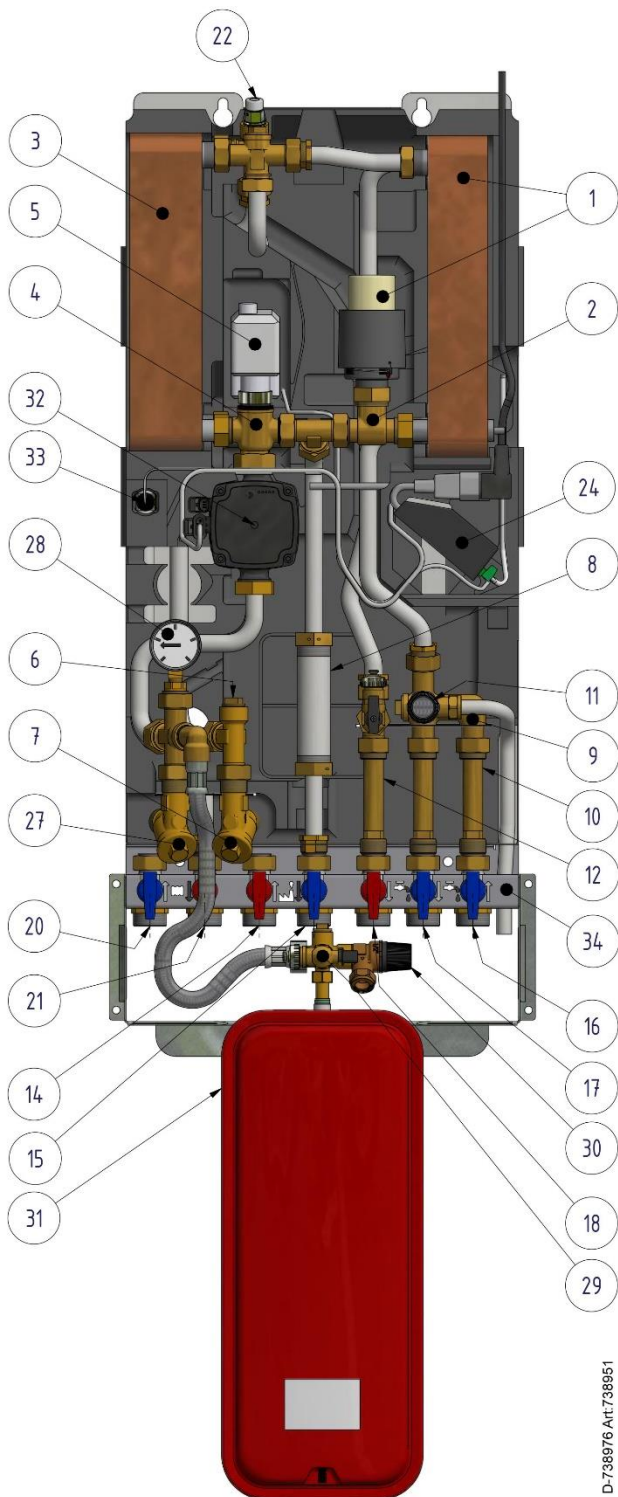


D-738876 Art.738949

Afbeelding 2

1.	Warmtewisselaar en temperatuurregelaar voor warm water
2.	Regelklep voor warm water
3.	Warmtewisselaar voor verwarming
4.	Regelklep, verwarmingscircuit
5.	Servomotor, verwarmingscircuit
6.	Temperatuursensoraansluiting, verwarmingsnettoevoer
7.	Filter voor verwarmingsmedium
8.	Adapter voor energiemeter
9.	Terugslagklep voor koud water
10.	Adapter voor koudwater-debietmeter
11.	Veiligheidsklep voor warm water binnen
12.	Adapter voor warmwater-debietmeter
13.	Veiligheidstemperatuurbegrenzer warm water
14.	Verwarmingsnet, toevoer
15.	Verwarmingsnet, retour
16.	Koud water (kw)
17.	Uitlaat koud water (kw)
18.	Warm water (ww)
20.	Verwarmingscircuit, terugvoer
21.	Verwarmingscircuit, toevoer
22.	Ontluchtingsventiel
24.	Aansluitdoos voor netvoeding en sensors, verwarmingscircuit
25.	Kamerthermostaat/bedieningspaneel (niet weergegeven in afbeelding)
26.	Sensor buitentemperatuur (niet weergegeven in afbeelding)
27.	Filter voor verwarmingscircuit
28.	Drukmeter voor verwarmingscircuit
29.	Vulklep
30.	Veiligheidsklep voor verwarmingscircuit
31.	Drukvat verwarmingscircuit
32.	Circulatiepomp, verwarmingscircuit
33.	Toevoer temperatuursensor, verwarmingscircuit
34.	Aansluitblok inclusief afsluitkleppen (optie)

3.3 Productoverzicht Mini City F3

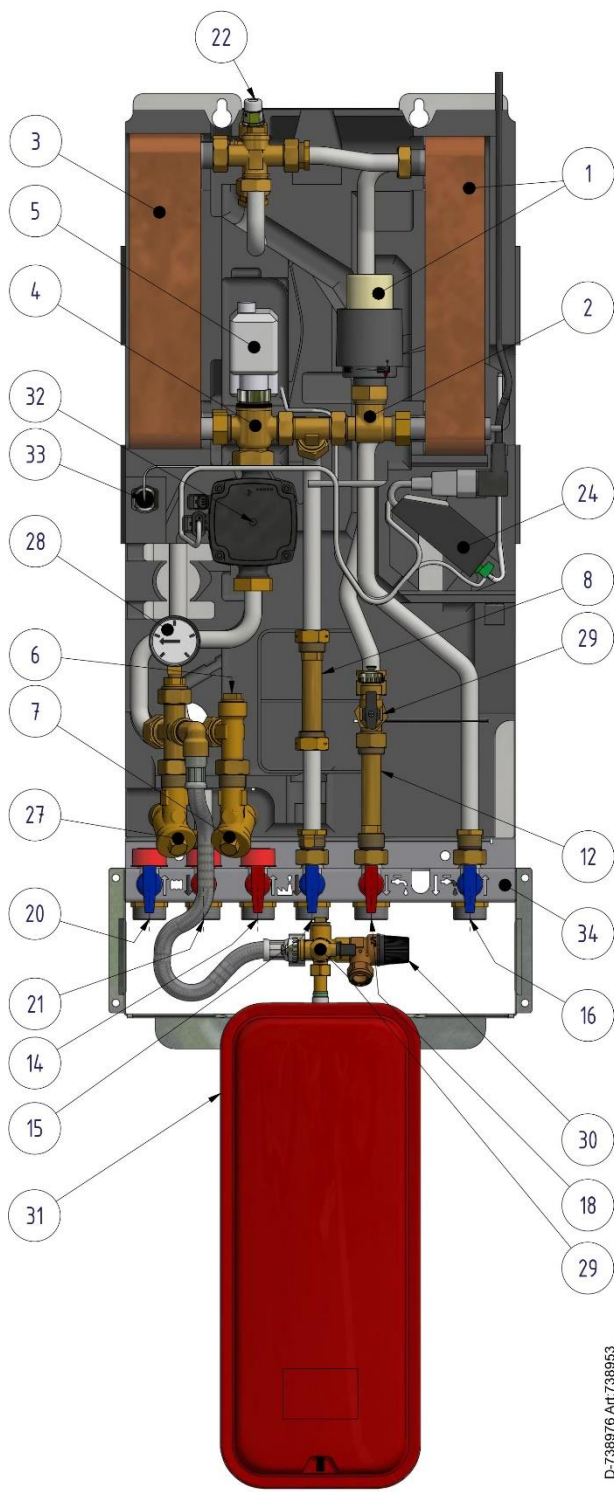


D-738976 A1L738951

Afbeelding 3

1.	Warmtewisselaar en temperatuurregelaar voor warm water
2.	Regelklep voor warm water
3.	Warmtewisselaar voor verwarming
4.	Regelklep, verwarmingscircuit
5.	Servomotor, verwarmingscircuit
6.	Temperatuursensoraansluiting, verwarmingsnettoevoer
7.	Filter voor verwarmingsmedium
8.	Adapter voor energiemeter
9.	Terugslagklep voor koud water
10.	Adapter voor koudwater-debietmeter
11.	Veiligheidsklep voor warm water binnen
12.	Adapter voor warmwater-debietmeter
14.	Verwarmingsnet, toevoer
15.	Verwarmingsnet, retour
16.	Koud water (kw)
17.	Uitlaat koud water (kw)
18.	Warm water (ww)
20.	Verwarmingscircuit, terugvoer
21.	Verwarmingscircuit, toevoer
22.	Ontluchtingsventiel
24.	Aansluitdoos voor netvoeding en sensors, verwarmingscircuit
25.	Kamerthermostaat/bedieningspaneel (niet weergegeven in afbeelding)
26.	Sensor buitentemperatuur (niet weergegeven in afbeelding)
27.	Filter voor verwarmingscircuit
28.	Drukmeter voor verwarmingscircuit
29.	Vulklep
30.	Veiligheidsklep voor verwarmingscircuit
31.	Drukvat verwarmingscircuit
32.	Circulatiepomp, verwarmingscircuit
33.	Toevoer temperatuursensor, verwarmingscircuit
34.	Aansluitblok inclusief afsluitkleppen (optie)

3.4 Productoverzicht Mini City F4



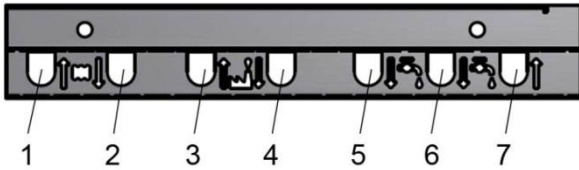
D-738976 A11738953

Afbeelding 4

1.	Warmtewisselaar en temperatuurregelaar voor warm water
2.	Regelklep voor warm water
3.	Warmtewisselaar voor verwarming
4.	Regelklep, verwarmingscircuit
5.	Servomotor, verwarmingscircuit
6.	Temperatuursensoraansluiting, verwarmingsnettoevoer
7.	Filter voor verwarmingsmedium
8.	Adapter voor energiemeter
12.	Adapter voor warmwater-debietmeter
14.	Verwarmingsnet, toevoer
15.	Verwarmingsnet, retour
16.	Koud water (kw)
18.	Warm water (ww)
20.	Verwarmingscircuit, terugvoer
21.	Verwarmingscircuit, toevoer
22.	Ontluchtingsventiel
24.	Aansluitdoos voor netvoeding en sensors, verwarmingscircuit
25.	Kamerthermostaat/bedieningspaneel (niet weergegeven in afbeelding)
26.	Sensor buitentemperatuur (niet weergegeven in afbeelding)
27.	Filter voor verwarmingscircuit
28.	Drukmeter voor verwarmingscircuit
29.	Vulklep
30.	Veiligheidsklep voor verwarmingscircuit
31.	Drukvat verwarmingscircuit
32.	Circulatiepomp, verwarmingscircuit
33.	Toevoer temperatuursensor, verwarmingscircuit
34.	Aansluitblok inclusief afsluitkleppen (optie)

3.5 Symbolen op het aansluitblok

Het aansluitblok heeft symbolen die aangeven welke toevoer- en retourleiding moet worden aangesloten op de verschillende aansluitpunten.



Afbeelding 5

1	Verwarmingscircuit, terugvoer
2	Verwarmingscircuit, toevoer
3	Verwarmingsnet, toevoer (hoofdingang)
4	Verwarmingsnet, retou (primary return)r
5	Warm water (ww)
6	Uitlaat koud water (kw)
7	Koud water (kw)

4 Installatie

4.1 Uitpakken

- Verwijder de transportverpakking en controleer of het product tijdens het vervoer niet is beschadigd en dat de zending overeenstemt met de specificaties.
- Let er bij het optillen van de eenheid op dat u geen kracht uitoefent op leidingen en de warmtewisselaar omdat dit ze kan verzwakken. Vermijd het optillen van de eenheid aan de warmtewisselaar.

Opmerking: Risico op letsel bij tillen van zware objecten.

4.2 Voorbereiding

- De Mini City moet rechtopstaand tegen een muur worden geplaatst. Monteer de eenheid en het eerste aansluitblok met schroeven of bouten die geschikt zijn voor het wandmateriaal en voor het gewicht van het apparaat.
- Kies een geschikte positie voor de installatie in overeenstemming met de officiële richtlijnen. Het systeem kan tijdens de werking geluiden genereren die door pompen, regelsystemen, stromingen, enz. worden veroorzaakt. Tijdens de installatie van de eenheid moet dit in beschouwing worden genomen zodat dit mogelijke bedrijfslawaaï de omgeving zo min mogelijk zal beïnvloeden.
- Cetetherm adviseert om het aftakstation te monteren op goed geïsoleerde muren, zoals buitenmuren of betonmuren.
- Zie de van toepassing zijnde voorschriften van de centrale verwarmingsleverancier. De beschikbare differentieeldruk moet zijn minimaal 50kPa en maximaal 600 kPa
- Aan de installatie moet, indien de differentiaaldruk hoger is, een differentiaaldrukregelaar worden toegevoegd.

4.3 Monteer het aansluitblok



Wees voorzichtig bij het hanteren van de het aansluitblok, gebruik handschoenen om snijden te voorkomen.

- Monteer het eerste aansluitblok met twee schroeven op de muur. Zorg voor voldoende ruimte erboven voor het aftakstation en er onder voor het expansievat. Cetetherm adviseert 900 mm ruimte te houden tussen de vloer en de bovenrand van het blok.
- Sluit alle kleppen.
- Monteer het aansluitblok op de aansluitpunten



De temperatuur en de druk van het primaire verwarmingswater zijn zeer hoog. **Alleen bevoegde technici** mogen met het aftakstation werken. Verkeerde bediening kan ernstig persoonlijk letsel en schade aan het gebouw veroorzaken.

- De druk van de leidingen kan worden getest voorafgaand aan het monteren van het aftakstation.

4.4 Monteer het aftakstation

- Voordat u het aftakstation monteert, draait u de leidingaansluiting *Verwarmingsnet, toevoer* en *Verwarmingsnet, retour* aan met 45 Nm.
- Verwijder de doppen van de kleppen en til het aftakstation op. Laat het frame rusten op het eerste aansluitblok.
- Markeer het hele patroon en laat het aftakstation zakken.
- Draai twee schroeven in om het aftakstation aan op te hangen.
- Plaats pakkingen op de kleppen van het eerste aansluitblok en til het aftakstation op. Draai de moeren handmatig aan op de kleppen van het eerste aansluitblok.

- Aandraaien met 45 Nm
- Draai de twee schroeven aan die het aftakstation vasthouden.
- Installeer de energiemeters, [3 Productoverzicht](#), op een voorbereide locatie waarbij een meterblok wordt vervangen, of volg de aanwijzingen van de energieleverancier.
- Indien nodig kunnen het aftakstation en het eerste aansluitblok worden gemonteerd voordat u deze op de muur bevestigt.

4.5 Het expansievat en de beveiligingsapparatuur monteren

- Monteer het frame van het expansievat op het eerste aansluitblok.
- Monteer het frame met vier schroeven tegen de muur.
- Monteer het expansievat op het frame met de meegeleverde moer.
- Sluit de verzamelleidingassemblage aan op het expansievat en draai aan met 30 Nm.
- Neem de meegeleverde korte slangen en verbind hiermee het expansievat met de aansluiting achter de pomp.
- Monteer de meegeleverde afvoerleiding op de veiligheidsklep van het koudwatercircuit.
- Sluit een slang of leiding aan vanaf de veiligheidskleppen naar het afwateringsputje.

4.6 Het systeem vullen

- Vul het systeem met water door de kleppen op het eerste aansluitblok te openen.



De kleppen moeten in de juiste volgorde worden geopend om vervuiling van het systeem te voorkomen.
Open de kleppen langzaam om drukpieken te vermijden.

4.6.1 Het leidingwatercircuit vullen

- Open de kleppen *Koud water*, *koud water uitvoer* en *Warm water*.
- Open alle waterkranen in het gebouw om te ontluichten. Laat ze open staan tot alle lucht is verdwenen.

4.7 Het verwarmingscircuit vullen en ontluichten

- Bevestig de meegeleverde lange slang tussen de vulkleppen om het verwarmingscircuit te vullen.
- Open de klep *Retour verwarmingscircuit* en daarna *Toevoer verwarmingscircuit*.
- Open de vulkleppen.
- Vul het systeem tot de manometer 1,6 bar aangeeft.
- Sluit de vulkleppen.
- Tap het verwarmingssysteem af via de ontluichtingsklep en bij de afvoeren van het verwarmingssysteem, zoals de radiatorkranen.
- Als na het ontluichten de druk te laag is, open dan de vulkleppen en vul weer op tot 1,6 bar.
- De eerste keer dat het verwarmingssysteem wordt gevuld, moet deze procedure mogelijk meerdere malen worden herhaald.
- Als de druk correct is en het verwarmingssysteem geen lucht meer bevat, verwijdert u de vulslang.

4.7.1 Aansluiten op verwarmingsnet

- Open de kleppen *Verwarmingsnet media*, *toevoer* en *Verwarmingsnet media, retour*. Eerst de toevoer, dan de retour.
- Als alle aansluitingen klaar zijn en alle circuits onder druk staan, controleert u op lekken.

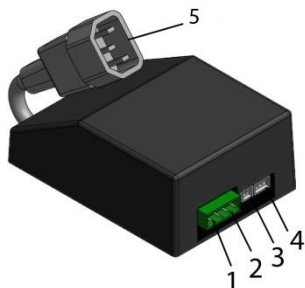
Cetetherm Mini City

Instructies voor installatie, onderhoud en bediening

- Als de aansluitingen na ingebruikname van de installatie opnieuw moeten worden aangedraaid, moet de druk van het systeem worden gehaald. Als van het systeem geen druk wordt gehaald, raken de pakkingen beschadigd.

4.8 De elektrische apparatuur aansluiten

- Verwijder de klep die de aansluitkast afsluit en maak de aansluitkast los van de isolatie.



Afbeelding 6

1.	Universele invoer voor het verbinden van bijvoorbeeld buitentemperatuursensor, stroomschakelaar, relaiscontact, riem
2.	Kamerthermostaat
3.	Sensor temperatuur toevoer
4.	Servomotor, verwarming
5.	Netsnoeradapter

- Installeer de kamerthermostaat;
Kamerthermostaat Rond: zie [4.13 Installatie van de kamerthermostaat Rond](#) of **Kamerthermostaat CM737**: zie [4.14 Installatie van de kamerthermostaat CM737](#).
- Verbind het non-polariteitscontact van de kamerthermostaat aan de aansluitkast. Druk de kabel voorzichtig in de gleuf van de isolatie.
- Monteer de buitentemperatuursensor op de noordzijde van het gebouw, 2 meter of hoger vanaf de grond. Zie [4.15 Installatie van buitentemperatuursensor](#).
- Verbind het non-polariteitscontact van de kamerthermostaat aan de aansluitkast. Druk de kabel voorzichtig in de gleuf van de isolatie.
- Verbind het juiste netsnoer aan de aansluitkast en druk de kast en de kabel in de gleuf van de isolatie.
- Plaats het deksel over de aansluitkast.
- Steek de elektriciteitskabel in een stopcontact.
Zie [4.16 Opstarten en componentcontrole van de kamerthermostaat CM737](#).
- Monteer de twee isolatiekappen. Begin met de bovenste die het aftakstation afsluit. Gebruik altijd de grepen op de zijkant bij het hanteren van de kap.

4.9 Montageopties algemeen

Als het aftakstation wordt aangesloten op een systeem dat gevoelig is voor hoge temperatuur of een lage-temperatuursysteem, bijvoorbeeld vloerverwarming, dan moet een veiligheidsthermostaat worden gemonteerd en voor het opstarten worden geactiveerd. Zie [18.3 Veiligheidsthermostaat](#).

4.10 Advies voor de inbedrijfstelling van Mini City

- Pas de warmwatertemperatuur aan door een tijd lang een warmwaterkraan met een normale stroom open te zetten. Meet de temperatuur op het aftappunt met een thermometer. Het duurt ongeveer 20 seconden tot de temperatuur van het kraanwater stabiel wordt. De temperatuur moet minimum 50°C zijn.

Cetetherm adviseert om de primaire inlaattemperatuur minimaal 10 °C hoger in te stellen dan de leidingwatertemperatuur.

OPMERKING: Zorg dat tijdens het uitvoeren van deze aanpassing, het warme water niet met koud water wordt gemengd.

Zet de servomotor voor warm water af na het instellen.

- Stel het bedieningspaneel in op bedieningsmodus.
Bedieningspaneel Rond staat als fabrieksinstelling op bedieningsmodus; Outside Temperature Control (beheer buitentemperatuur) (OTC). Zie [6 Kamerthermostaat Rond](#) voor het wijzigen van de bedieningsmodus.

Voor **bedieningspaneel CM737**, zie [5 CM737- instellingen voor na het opstarten](#).

Het bedieningspaneel staat als fabrieksinstelling op gebruikmaking van Buitencompensatie (parameter 14:rC ingesteld op 1). Zie [5.1 Het bedieningspaneel na installatie configureren](#) om te wijzigen.

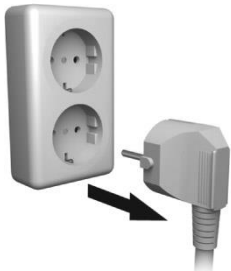
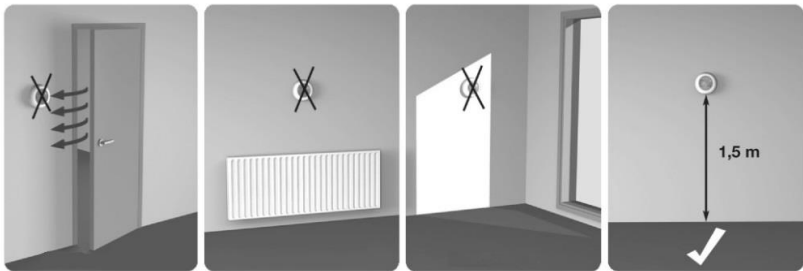


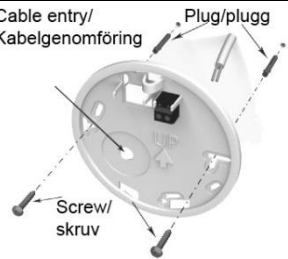
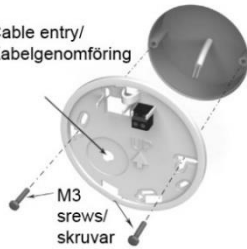
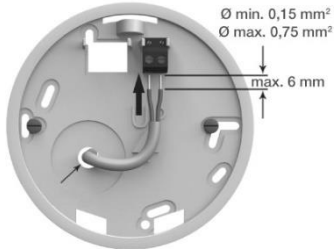
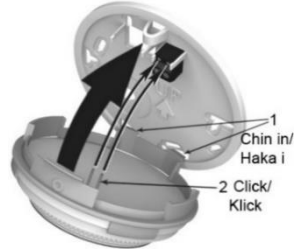

4.11 Algemeen

- De eigenaar van het gebouw moet worden geïnstrueerd in de werking, instelling en verzorging van de eenheid. Het is met name belangrijk om informatie te geven over de beveiligingssystemen en over gevaren welke kunnen optreden in samenhang met de hoge druk en temperatuur van het water van de primaire verwarming.

4.12 Ontmanteling

Als het tijd is om het aftakstation te ontmantelen en slopen, moet dit op de juiste manier worden verwijderd in overeenstemming met de plaatselijke of nationale bepalingen.

4.13 Installatie van de kamerthermostaat Rond

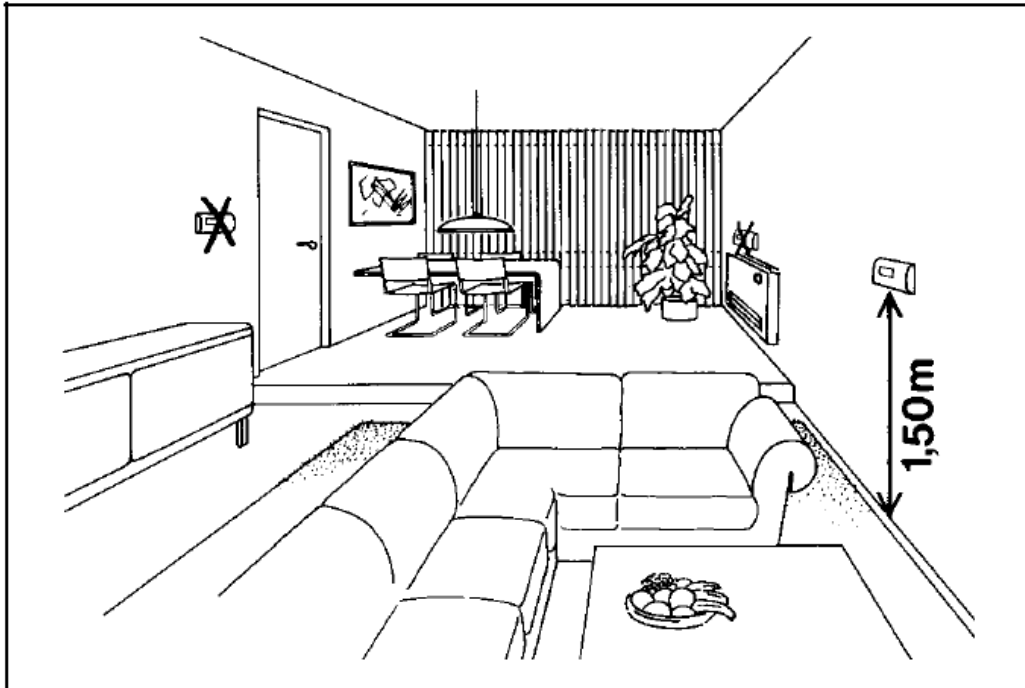
1 Verwijderen stroomtoevoer 	2 Plaatsen 		
3 De wijzerplaat verwijderen 	4 De thermostaat verwijderen 	5a Rechtstreeks tegen de wand monteren 	
5b In een stopcontact monteren 	6 De kabel aansluiten 	7 De thermostaat monteren 	
8 De draaiknop monteren 	Afbeelding 7		

4.14 Installatie van de kamerthermostaat CM737

Het bedieningspaneel CM737 kan als kamerthermostaat worden gebruikt.
Installeer de kamerthermostaat op een geschikte locatie die representatief is voor de binnentemperatuur.



Controleer voor installatie of de elektrische voeding is uitgeschakeld.

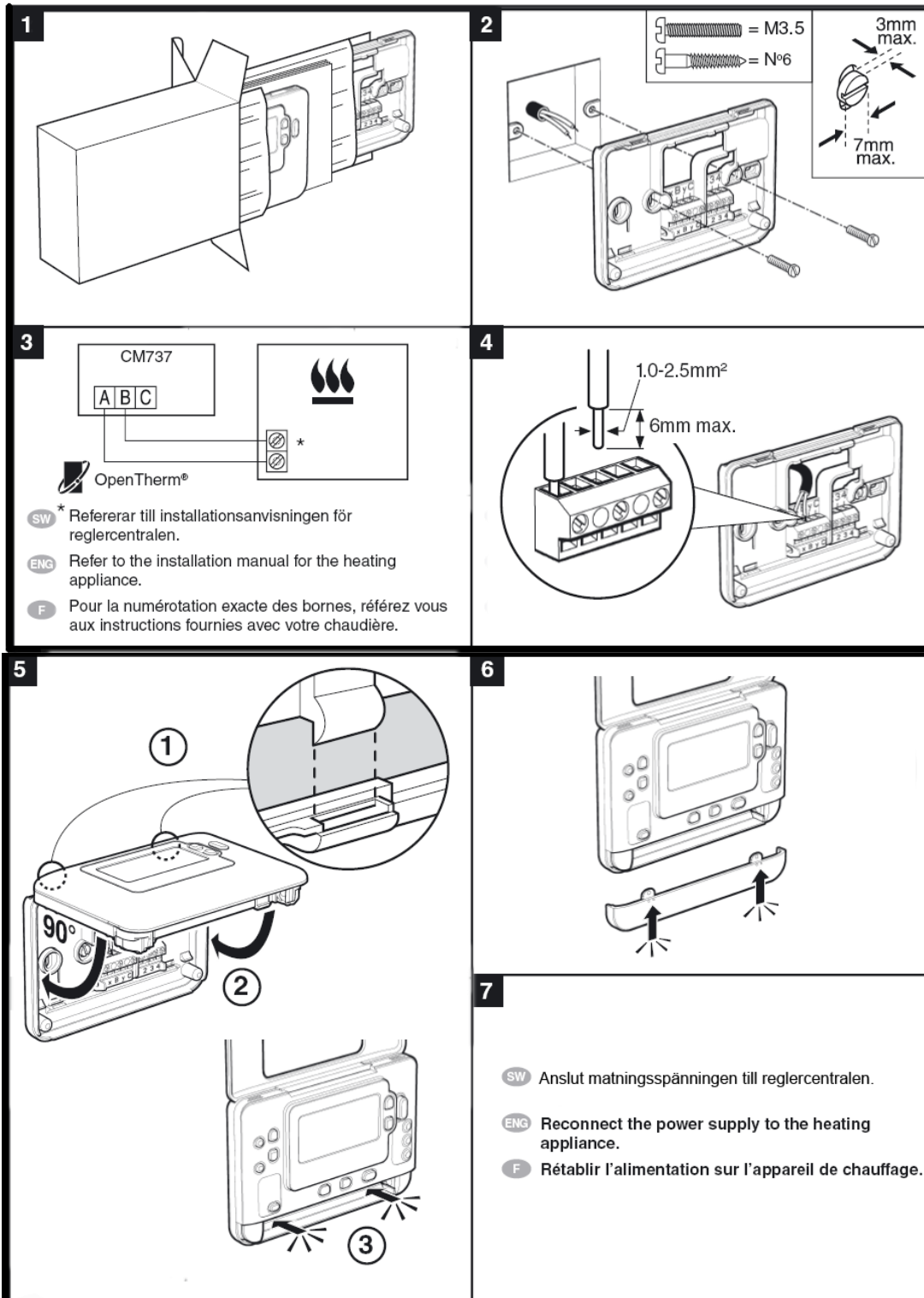


Afbeelding 8

- Een geschikte installatieplaats is ongeveer 1,5 meter boven de vloer en tegen een binnenmuur.
- Combineer de kamerthermostaat niet met andere thermostaten in dezelfde bedieningszone

Verbind de aansluitkast en het bedieningspaneel met een geschikte tweedraadssnoer. Met een geleidend gebied van $0,6 \text{ mm}^2$ is de maximum kabellengte 50 meter. Maximum 5Ω per geleider. Installeer de kabeluiteinden in de aansluiting die met A en B is gemarkeerd en die zich in het bedieningspaneel bevindt. Sluit de stekker opnieuw op de aansluitkast aan. De eenheid kan nu op de netvoeding worden aangesloten.

Na opstarten kiest u de configuratie en bedieningsmodus, zie [5.1 Het bedieningspaneel na installatie configureren](#).



Afbeelding 9

4.15 Installatie van buitentemperatuursensor

Sluit de buitentemperatuursensor aan op de schakelkast.

Met een geleidend gebied van 0,6 mm² is de maximale kabellengte 50 meter, maximaal 5 Ω per geleider.

Als de buitentemperatuursensor later wordt aangesloten (bijvoorbeeld tijdens een constructieperiode), moet de stroom gedurende enkele minuten worden afgesloten.

Bedieningspaneel Rond: Zie [6.3 Wijziging van bedieningsmodus, OTC-verwarmingscurve en maximale toevoertemperatuur](#).

Bedieningspaneel CM737: Stel parameter 14 in aan de hand van de gevraagde compensatie; zie [5.1 Het bedieningspaneel na installatie configureren](#).

4.16 Opstarten en componentcontrole van de kamerthermostaat CM737



Het aftakstation moet gevuld worden met water voordat de kamerthermostaat wordt gestart, anders kan de pomp beschadigen..

- Steek de elektriciteitskabel van het bedieningspaneel in een stopcontact. We raden het gebruik van een aardlekschakelaar aan.
- De controle van de werking van de servomotor en de pomp start.
Controleer of de draaiknop van de verwarmings servomotor en de pompfunctie naar behoren werken volgens onderstaand schema
 - 10s servomotor sluit - draait met de klok mee - wanneer niet reeds dicht
 - 10s servomotor opent - draait tegen de klok in
 - 10s servomotor sluit - draait met de klok mee
 - 10s pomp werkt
 - 150s servomotor sluit
- De volgende vijf minuten begint de pomp met draaien en de temperatuurbeheersing begint de regulatie naar 37 °C.

Opmerking: Onder bepaalde bedrijfsomstandigheden wordt 37 °C niet bereikt binnen 5 minuten. Desalniettemin hoort de draaiknop van de servomotor al tegen de klok in te draaien.

Als de opstartprocedure voltooid is, keert de kamerthermostaat terug naar de laatste ingestelde bedieningsmodus.

Opmerking: als geen warmte wordt aangevraagd, stopt de pomp na het opstarten.

5 CM737- instellingen voor na het opstarten

1. Druk op de knop MAN (8) voor een vast instelpunt (geen reductie) van de kamertemperatuur.
2. Stel de kamertemperatuur in met de knoppen voor verhoging/verlaging op de rechterkant (6).

Via de buitencompensatie vertegenwoordigt deze verandering een standaard parallel verschuiving van de verwarmingscurve die voor de kamertemperatuur wordt herberekend. Voor meer details zie hoofdstuk [8.6 Parallel lopende aanpassing van de verwarmingscurve](#).

5.1 Het bedieningspaneel na installatie configureren

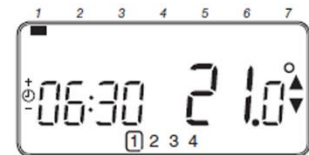
CM737 kan op drie verschillende manieren worden geconfigureerd. Alle installatieparameters kunnen in de parameterlijst worden gevonden, zie [9 Activering van installatieparameters CM737](#). Het bedieningspaneel staat vooraf ingesteld op Buitencompensatie

Stel parameter 14, onder categorie 1, volgens verzochte compensatie in.

- Voor buitencompensatie OTC, is een aangesloten buitentemperatuursensor nodig, zie [4.15 Installatie van buitentemperatuursensor](#).
Stel parameter 14 in op 1
- Kamercompensatie RTC, vereist een gemonteerde kamerthermostaat, zie [4.14 Installatie van de kamerthermostaat CM737](#).
Stel parameter 14 in op 0.
- Voor buiten- en kamercompensatie, is een aangesloten buitentemperatuursensor nodig en een gemonteerde kamerthermostaat, [4.15 Installatie van buitentemperatuursensor](#) en [4.14 Installatie van de kamerthermostaat CM737](#).
Stel parameter 14 in op 2.

5.2 De dag instellen

1. Druk op de knop DAY om de dag in te stellen, (1-7 ma.-zo.)
Elke druk beweegt de indicator één stap naar voren.
Na 7 start het overnieuw bij 1.
druk op de groene **OK** knop om te bevestigen.



5.3 De tijd instellen

- Druk eenmaal op de knop of om de modus voor tijdstellingen te openen. Op het LCD-scherm knippert de tijd. Als de unit voor de eerste keer wordt gebruikt, toont het display 12:00.
- Gebruik de knoppen of om de juiste tijd in te stellen en druk daarna op de groene knop **OK** om te bevestigen.
Elke keer de knoppen worden ingedrukt, verandert de tijd met één minuut. Door ze ingedrukt te houden, verandert de tijd eerst langzaam en daarna steeds sneller.



6 Kamerthermostaat Rond

6.1 Algemeen

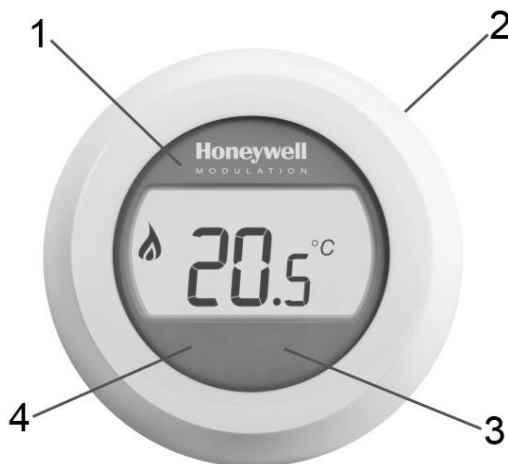
De kamerthermostaat Rond regelt de toevoertemperatuur naar het verwarmingssysteem.

De eerste keer dat de kamerthermostaat start is met de standaard bedieningsmodus regeling buitentemperatuur (OTC-bediening).

De kamerthermostaat is programmeerbaar en beschikt over een keuze van vijf verschillende bedieningsmodi.

Kenmerken

- Ergonomische gebruikersinterface.
- Een enkele draai aan de knop verhoogt of verlaagt het instelpunt voor de temperatuur.



Afbeelding 10

1.	LCD-display
2.	Draaiknop
3.	Rechter aanraakknop
4.	Linker aanraakknop

Scherm (1)

Het LCD-scherm is verlicht, hierdoor kunnen gegevens op het scherm in de schemering en in het donker worden gelezen.

10 seconden na het laatste gebruik schakelt de verlichting uit.

In bedieningsmodi 1-3 wordt de kamertemperatuur standaard weergegeven in het venster. De thermostaat meet de kamertemperatuur continu in de kamer waar hij is bevestigd.

Draaiknop (2)

Draai de knop een "klik" om de instelling van de kamertemperatuur te zien bij gebruik van bedieningsmodus 1-3.

Draai de knop om instellingen te wijzigen. Draai rechtsom om een instelling te verhogen en linksom om deze te verlagen.

Rechter aanraakknop (3)

Gebruik deze in combinatie met de linker aanraakknop om het instellingenmenu te openen.

Linker aanraakknop (4)

Gebruik deze in combinatie met de rechter aanraakknop om het instellingenmenu te openen.

Druk in om parameterwaarden en instellingen in verschillende menu's te wijzigen, van bedieningsmodus te wisselen, de maximale toevoertemperatuur te wijzigen, de helling van de verwarmingscurve te wijzigen.

6.2 Bedieningsmodi

De kamerthermostaat heeft vijf verschillende bedieningsmodi om uit te kiezen; de standaardmodus is regeling buitentemperatuur (OTC-bediening).

1. **Regeling kamertemperatuur RTC**

Het instelpunt voor de toevoer wordt berekend aan de hand van het instelpunt van de toevoer en de feitelijke kamertemperatuur.

2. **OTC-bediening**

Vereist een gemonteerde buitentemperatuursensor.
Het instelpunt voor de toevoer is alleen gebaseerd op de buitentemperatuur.

3. **OTC-bediening met compensatie voor kamertemperatuur (OTC+RTC)**

Vereist een gemonteerde buitentemperatuursensor.
Het instelpunt voor de toevoer is gebaseerd op de buitentemperatuur en de kamertemperatuur.

4. **Constante toevoertemperatuur (met gesloten verbindingpunt)**

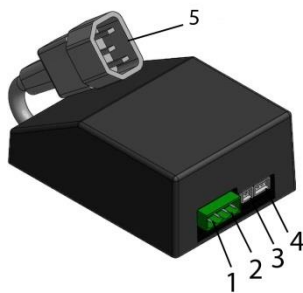
Stel een vaste toevoertemperatuur in. De verwarming staat **ann** wanneer het verbindingpunt (positie 1, *Afbeelding 11*) **gesloten** is.

OPMERKING: Does not work with an outdoor thermostat connected.

5. **Constante toevoertemperatuur (met geopend verbindingpunt)**

Stel een vaste toevoertemperatuur in. De verwarming staat **ann** wanneer het verbindingpunt (positie 1, *Afbeelding 11*) **geopend** is.

OPMERKING: Does not work with an outdoor thermostat connected.



Afbeelding 11

1.	Universele invoer voor het verbinden van bijvoorbeeld buitentemperatuursensor, stroomschakelaar, relaiscontact, riem
2.	Kamerthermostaat
3.	Sensor temperatuur toevoer
4.	Servomotor, verwarming
5.	Netsnoeradapter

6.3 Wijziging van bedieningsmodus, OTC-verwarmingscurve en maximale toevoertemperatuur

Drie verschillende instellingen zijn mogelijk:

- Bedieningsmodus (1-5)
 - Verwarmingscurve (4-40)
 - Max toevoertemperatuur (30°-80°C)
- Draai de knop omlaag naar 10°C.
 - Open het instelmenu door de linker en rechter aanraakknop 10 seconden in te drukken.
 - Gebruik de draaiknop om de bedieningsmodus 1-5 te selecteren. Bevestig de keuze binnen 10 seconden door op de linker aanraakknop te drukken.
 - Kies de verwarmingscurve met de draaiknop, 4-40. Bevestig de keuze binnen 10 seconden door op de linker aanraakknop te drukken.
 - Kies de maximum toevoertemperatuur met de draaiknop, 30 °C-80 °C. Bevestig de keuze binnen 10 seconden door op de linker aanraakknop te drukken.
 - Wacht een paar seconden nadat alle instellingen gedaan zijn en de kamerthermostaat het instelmenu automatisch sluit.
 - Nadat u de bedieningsmodus heeft aangepast, wacht u ten minste 30 seconden en start u dan de kamerthermostaat opnieuw. Dit is om correcte werking van te verzekeren.

Cetetherm Mini City

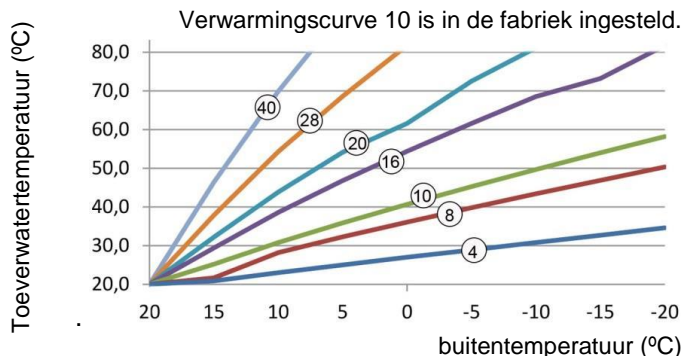
Instructies voor installatie, onderhoud en bediening

6.4 OTC-bedieningsmodus, standaard instelling

De kamerthermostaat regelt de binnentemperatuur als een functie van de gemeten buitentemperatuur. De verwarmingscurve is de verhouding tussen de gemeten buitentemperatuur en de berekende temperatuur van de watertoevoer.

De ideale verwarmingscurve is afhankelijk van het type installatie (radiatoren, convectoren, enz.), de thermische eigenschappen en de locatie van het apparaat.

Een verwarmingscurve kan van 1 tot 40 worden ingesteld. De afbeelding toont diverse verwarmingscurven voor een kamertemperatuur van 20 °C zonder compensatie.



De verhouding van de verwarmingscurve is op een instelling voor kamertemperatuur van 20 °C.

Afbeelding 12.

6.5 De kamertemperatuur bekijken

Opmerking: Alleen geldig met bedieningsmodus 1-3.

De kamertemperatuur wordt standaard weergegeven. De thermostaat meet de kamertemperatuur continu in de kamer waar hij hangt.

6.6 De ingestelde kamertemperatuur bekijken

Opmerking: Alleen geldig met bedieningsmodus 1-3.

De ingestelde temperatuur is de gewenste temperatuur in de kamer waar de thermostaat zich bevindt.

Controleer de ingestelde temperatuur; door de knopring in een richting te draaien of een hoorbare klik rechtsom.

De ingestelde temperatuur knippert.

Na vijf seconden keert de weergave terug om de kamertemperatuur weer te geven.

Opmerking: Tijdens de indienststelling is de standaard ingestelde temperatuur 17 °C.

Na een stroomstoring is altijd de laatst ingestelde temperatuur actief.

6.7 De temperatuurinstelling wijzigen

Verander de temperatuurinstelling door aan de draairing te draaien. Bij elke klik linksom gaat de ingestelde temperatuur een halve graad omlaag. Elke klik rechtsom verhoogt de ingestelde temperatuur met een halve graad.

Tijdens het instellen knippert de temperatuur. Laat de ring los bij de gewenste temperatuur.

Na vijf seconden toont het scherm de feitelijke kamertemperatuur of de ingestelde toevoertemperatuur, afhankelijk van de ingestelde bedieningsmodus.

Bij gebruik van bedieningsmodus 1-3 past de thermostaat de kamertemperatuur zo dicht mogelijk aan op de ingestelde temperatuur.

6.8 Terugzetten

Bij afwezigheid en 's nachts kunt u de thermostaat handmatig op een lagere temperatuur instellen om energie te sparen.

Een verlaging van 5 °C is over het algemeen aanbevolen. Onder invloed van de opwarming van de fabriek en de graad van isolatie in het gebouw kan een extra verlaging nodig zijn.

6.9 Zomerverwarming

De pomp hoort binnen 300 seconden te stoppen als de gemeten buitentemperatuur hoger is dan de vooraf ingestelde *Limiet buitentemperatuur* (20 °C).





6.10 Symbolen op het scherm



Bedieningsmodus	Scherm toont		
1. RTC			Toont de feitelijke kamertemperatuur met één decimaal en in stappen van 0,5 als de kamertemperatuur wordt gebruikt.
2. OTC			Toont het instelpunt van de kamertemperatuur met één decimaal en in stappen van 0,5 als de temperatuurregelmodus OTC is.
3. RTC+OTC			Toont de feitelijke kamertemperatuur met één decimaal en in stappen van 0,5 als de kamertemperatuur wordt gebruikt.
4. Constante toevoertemperatuur met gesloten verbindingspunt			Toont de gevraagde toevoertemperatuur als de kamertemperatuur niet wordt gebruikt.
5. Constante toevoertemperatuur met geopend verbindingspunt			Toont de gevraagde toevoertemperatuur als de kamertemperatuur niet wordt gebruikt.
	Verwarming aan Betekent dat verwarming vereist is		
	Zomerverwarming is actief		
	Er is een continu alarm		
	Verbonden aan de gateway		

6.11 Storingsberichten op de kamerthermostaat

Als op het display een steeksleutel  verschijnt, is er een alarm.

Op het scherm	Oorzaak
	De foutcode wordt weergegeven in 7 segmenten
	Interne storing (bijv. sensorstoring)
	Er is geen (geldige) buitentemperatuur
	Kamerthermostaat is niet verbonden aan een juiste aansluitkast

6.12 Foutcodes op kamerthermostaat Rond

Foutcode 0	Geen fout, ingeschakeld
Foutcode 1	Toevoersensor of -kabel
Oorzaak	Gemeten temperatuur van watertoevoer ligt onder 0 °C of boven 100 °C.
Acties	Schakel de pomp uit op het bedieningspaneel en ga in uit-modus (vorstbescherming). Controleer de toevoersensor en de bijbehorende kabel.
Foutcode 2	Buitensensor buiten bereik. Deze foutcode kan zich alleen voordoen nadat de gemeten buitentemperatuur in het volgende bereik was: -40 °C tot 60 °C.
Oorzaak	Gemeten buitentemperatuur ligt onder -40 °C of boven 60 °C
Acties	Voer kamercompensatie in totdat een geldige temperatuur gemeten wordt. Controleer de buitensensor en de bijbehorende kabel.
Foutcode 3	Temperatuur van aansluitkast buiten werkingsbereik
Oorzaak	Gemeten omgevingstemperatuur ligt onder -0 °C of boven 60 °C.
Acties	Schakel de pomp uit op het bedieningspaneel en ga in uit-modus (vorstbescherming). Zorg ervoor dat het aftakstation in een goed geventileerde ruimte gemonteerd is.
Foutcode 4	Het is onmogelijk om de instelde temperatuur voor watertoevoer te bereiken
Oorzaak	Lucht in de pomp, lage temp./geen toevoer stadsverwarming.
Acties	Ontlucht de pomp, controleer de regelklep en de servomotor.
Foutcode 7	Geen communicatie tussen bedieningspaneel en aansluitkast
Oorzaak	De aansluitkast communiceert 60 seconden lang niet met het bedieningspaneel (via buitentemperatuur (OT)).
Acties	Fout wordt enkel verholpen na een onderbreking van de stroom en als de OT-communicatie weer werkt. Controleer de kabel van het bedieningspaneel.
Foutcode 8	Buitensensor gedetecteerd en invoer verwarmingsvraag ingesteld.
Oorzaak	Buitensensor gedetecteerd en invoer verwarmingsvraag ingesteld
Acties	Invoer verwarmingsvraag werkt niet

6.13 Fabrieksinstellingen, kamerthermostaat

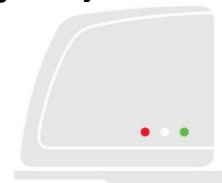
Instelling/functie	Standaardwaarde	Instelling/functie	Standaardwaarde
Bedieningsmodus	OTC	Minimum kamer instelpunt	10,0°C
Kamertemp. instelpunt	17,0°C	Maximum kamer instelpunt	27,0°C
Constance toevoertemp. instelpunt	40°C	Minimum toevoer instelpunt	0°C
OTC-verhouding	10.	Maximum toevoer instelpunt	60°C
Vergrendeling instelpunt	ontgrendeld	Limiet buitentemperatuur (zomerverwarming)	20°C

7 De Rond aansluiten op het internet via de gateway

1. Sluit de gateway aan op de stroom



Led-status op de gateway

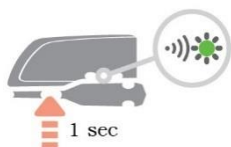


2. Sluit de gateway aan op de internetrouter

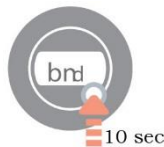


3. Verbind de gateway met de kamerthermostaat Rond

Zet de gateway in BIND-modus door de BIND-knop op het onderstel 1 seconde ingedrukt te houden.



Zet de Rond in BIND-modus door de rechter aanraakknop onder het scherm 10 seconden ingedrukt te houden.



Verzend BIND-sigitaal vanaf de Rond door nogmaals op de rechter aanraakknop te drukken.



De led op gateway moet felgroen worden (= goed signaal).



De Rond geeft dan voor een paar seconden verbindinginformatie en signaalsterkte weer (5= goed signaal) voordat het apparaat naar normale werking terugkeert.



7.1 Een account aanmaken en de app downloaden

Bezoek www.mytotalconnectcomfort.com om een account aan te maken en de gateway te registreren.

OPGELET! De e-mail met informatie voor activering komt mogelijk in uw spamfolder terecht.

Kies Comfortsysteem.

U heeft hiervoor de MAC ID en CRC nodig die op de onderkant van de gateway vermeld staan.



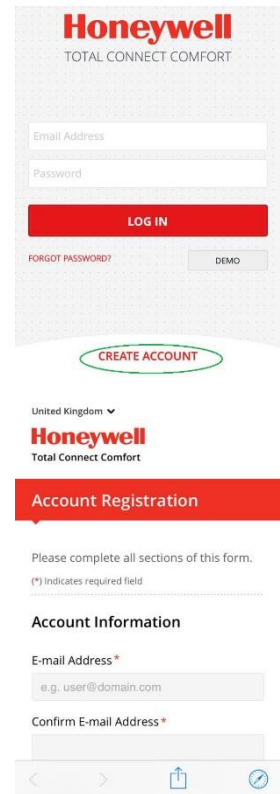
De led op de gateway moet felgroen worden nadat u succesvol geregistreerd hebt.



Download de gratis app *Total Connect Comfort Europé*.



Kies "Account aanmaken".



Vul alle velden in.

Er wordt een bevestigings-e-mail naar uw e-mailadres gestuurd.
OPGELET! De e-mail met informatie voor activering komt mogelijk in uw spamfolder terecht.

Klik op de link in de e-mail en log in met uw e-mail en wachtwoord.
Log in op de app om alle verbonden apparaten te zien.

NB! Als u de verwarming uit zet via de app moet u ze ook via de app inschakelen.

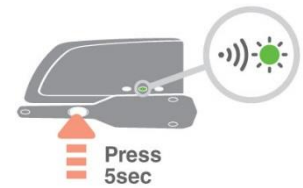
7.2 Probleemoplossing

	Verloren communicatie met de Rond	Controleer of de Rond van stroom voorzien is en binnen RF-bereik zit
	Geen verbinding met internet	Controleer of de internetrouter toegang heeft tot het internet
	Proberen om verbinding te maken met internetrouter	Als de led oranje blijft, controleer dan de kabels en de stroom naar de router.
	Nog niet geregistreerd	Maak een account aan op www.mytotalconnectcomfort.com

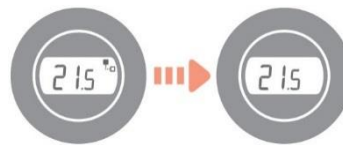
7.3 De verbinding tussen de Rond en gateway verbreken

Als de Rond vervangen moet worden moet de verbinding met de gateway eerst verbroken worden. Als het verwarmingsschema opgeslagen is door de gateway (en niet door de app) wordt het gewist en moet het opnieuw ingesteld worden.

1. **Verbreek de verbinding met de gateway door de BIND-knop op het onderstel 5 seconden ingedrukt te houden (de led knippert gedurende deze tijd).**



2. **De led wordt uitgezet op gateway en het gateway-icoon verdwijnt van de Rond, wat aanduidt dat de verbinding verbroken werd.**



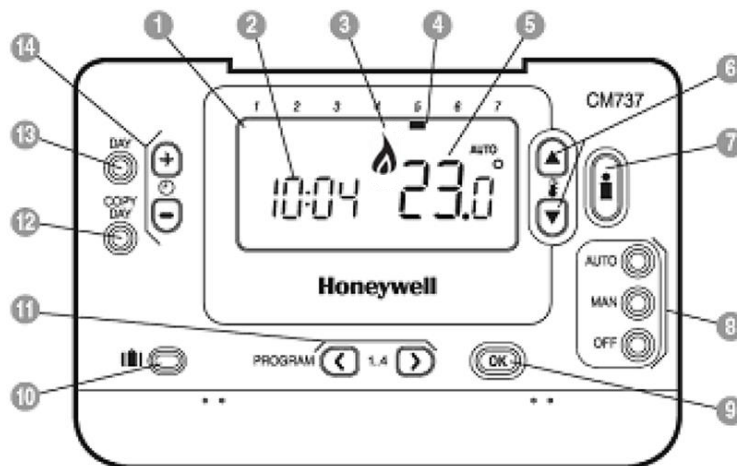
8 Bedieningspaneel met kamerthermostaat CM737

8.1 Algemeen

Kamerthermostaat CM737 regelt de temperatuur van de watertoevoer naar het verwarmingssysteem. Als de eenheid op de netvoeding wordt aangesloten, controleert CM737 de aangesloten sensors en kiest daarna automatisch de kamer- of buitensensor of beide voor de temperatuurregeling.

Kenmerken:

- Ergonomische gebruikersinterface
- Groot LCD-scherm (vloeibaar kristaldisplay).
- Vier onafhankelijke temperaturniveaus per dag, van 5°C tot 35°C
- Ingebouwd geheugen bewaart het gebruikersprogramma oneindig
- Vakantiekноп bespaart energie door u de temperatuur gedurende 1 tot 99 dagen te laten verlagen
- 7-daags verwarmingsprogramma om aan uw levensstijl aan te passen terwijl energiebesparing wordt gemaximaliseerd



Afbeelding 13

1.	LCD-display	6.	Knoppen voor temperatuurwijziging	11.	Programmaknoppen
2.	Tijdweergave	7.	Knop voor temperatuuraanvraag	12.	Knop voor kopiëren dag
3.	Verwarmingsindicator	8.	Knoppen voor bedrijfsmodus	13.	Knop voor dagselectie
4.	Dagindicator	9.	OK-knop, groen	14.	Knop voor tijdwijziging
5.	Temperatuurweergave	10.	Knop voor vakantiefunctie		

OK-knop (9)

Als in CM737 de instellingen/waarden worden veranderd, knipperen de nummers op het display. Bevestig de nieuwe instellingen met de groene OK-knop (9) en de nieuwe instelling wordt bevestigd.

Cetetherm Mini City



Instructies voor installatie, onderhoud en bediening

8.2 De bedrijfsmodus kiezen

De kamerthermostaat kan werken in drie verschillende modi: automatisch, handmatig of uit.

Om de bedrijfsmodus in te stellen drukt u op de één van de knoppen **AUTO**, **MAN** of **OFF**. Het scherm geeft aan welke modus momenteel actief is door **AUTO**, **MAN** of **OFF** weer te geven.

OPMERKING: Cetetherm adviseert de modus **MAN**.

- **MAN (handmatig)** de kamerthermostaat werkt met een vast instelpunt gedurende de dag. Het instelpunt kan van 5°C tot 35°C worden aangepast door de knoppen  of  te gebruiken. De thermostaat behoudt deze temperatuur totdat een andere bedrijfsmodus of temperatuur wordt geselecteerd.
- **AUTO (automatisch)** de kamerthermostaat volgt het ingebouwde temperatuurprogramma, standaard of aangepast. Een handmatige aanpassing aan de temperatuur met de pijltjestoetsen 'omhoog' of 'omlaag' is alleen geldig tot de volgende ingestelde temperatuurverandering.

OPGELET: Het ingebouwde verwarmingsprogramma is ontworpen voor normale comforteisen maar om de instellingen aan te passen zie [8.7 Bedrijfsmodus Automatisch](#).


- **UIT** de kamerthermostaat maakt gebruik van een minimum temperatuur. Standaardinstelling van 5°C fungeert als vorstbeveiliging in uw woning.

8.3 Temperatuuraanvraag met de Info-knop (7)

Elke waarde wordt 3 seconden lang weergegeven voordat het scherm terugkeert naar het startscherm.

NB! Het startscherm toont verschillende temperaturen, afhankelijk van of de buitentemperatuursensor verbonden is en van de stand van de parameter 14:rC in de kamerthermostaat.

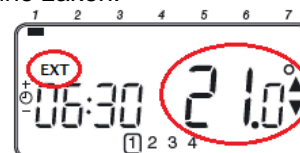
- Doelkamertemperatuur - met buitencompensatie.
- Huidige kamertemperatuur - met kamercompensatie.

Druk eenmaal op de info-knop , het scherm toont dan een van de volgende drie zaken:

1. **EXT boven de klok en een temperatuur.**

De buitentemperatuursensor is correct geïnstalleerd en reguleert de verwarming.

De weergegeven temperatuur is de huidige buitentemperatuur volgens de sensor.



Druk nogmaals binnen 3 seconden op de **Info**-knop om de toevoertemperatuur weer te geven. Controleer of de temperatuur acceptabel is door de toevoerleiding voorzichtig aan te raken.

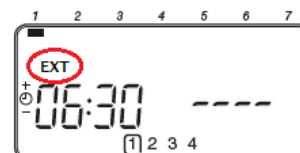
2. **Knipperende temperatuur en geen EXT boven de klok.**

De knipperende temperatuur is het instelpunt volgens de kamercompensatie en de kamerthermostaat reguleert de verwarming zonder de buitentemperatuursensor.

Druk nogmaals op de Info-knop binnen 3 seconden om de waarde van de buitensensor weer te geven.

3. **EXT boven de knop en ---- in plaats van de buitentemperatuur.**

Dit betekent dat de buitensensor of de bijbehorende kabel beschadigd of niet verbonden is.













Druk nogmaals binnen 3 seconden op de **Info**-knop om de toevoertemperatuur weer te geven. Controleer of de temperatuur acceptabel is door de toevoerleiding voorzichtig aan te raken.

8.4 Holiday-functie (vakantiefunctie)

Met de vakantiefunctie kunt u voor een aangegeven aantal dagen (van 1 - 99 dagen) een constante temperatuur instellen (standaard = 10°C). Hiermee kunt u energie en verwante kosten besparen als u van huis bent, maar op de dag van terugkeer gaat het met gewone werking verder.

Om de vakantiefunctie in te stellen:

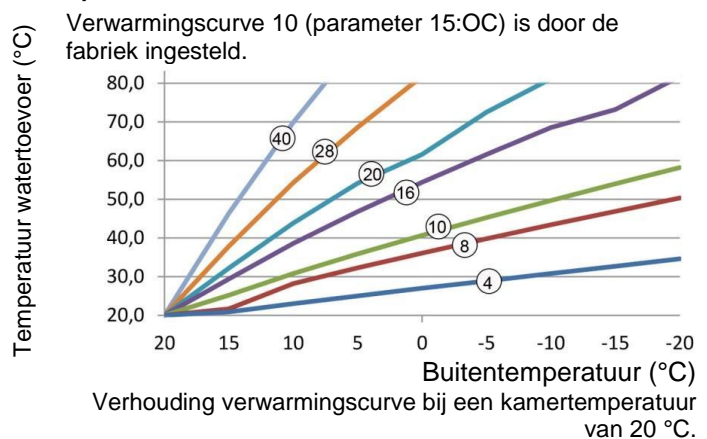
1. Zorg dat de CM737 actief is in de bedrijfsmodi **AUTO** of **MAN**.
2. Druk op de vakantieknop  om, de vakantie-indicator , de vakantiedagenteller en temperatuursinstelling weer te geven.
3. Druk op de tijdknoppen   of  om de vakantietijd (1 -99 dagen) in te stellen en druk ter bevestiging op de groene knop .
4. Druk op de knoppen  of  om de vakantietemperatuur (5°C - 35°C) in te stellen en druk ter bevestiging op de groene knop .

De CM737 regelt nu de nieuwe temperatuur voor het ingestelde aantal dagen dat uw huis leeg is. Op middernacht wordt de vakantieteller met één verminderd, totdat het geselecteerde aantal dagen voorbij zijn. Dan keert de CM737 terug naar normale werking zoals via de modi **MAN** of **AUTO** is ingesteld. Om de HOLIDAY-functie te annuleren of op een willekeurig moment de functie af te sluiten, drukt u een tweede keer op de knop .

8.5 OTC heating curve (OTC-verwarmingscurve)

De CM737 regelt de binnentemperatuur als een functie van de gemeten buitentemperatuur. De verwarmingscurve is de verhouding tussen de gemeten buitentemperatuur en de berekende temperatuur van de watertoevoer.

De ideale verwarmingscurve is afhankelijk van het type installatie (radiatoren, convectoren, enz.), de thermische eigenschappen en de locatie van het apparaat. Een verwarmingscurve kan van 1 tot 40 worden ingesteld. De afbeelding toont diverse verwarmingscurves voor een kamertemperatuur van 20°C zonder compensatie.



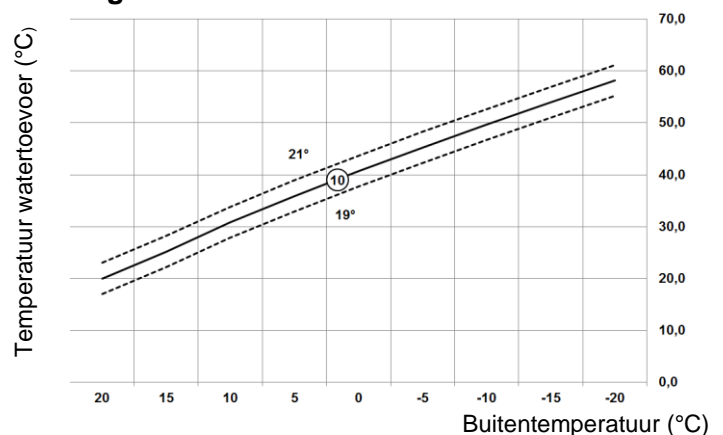
Afbeelding 14

8.6 Parallel lopende aanpassing van de verwarmingscurve

Als een ander instelpunt voor de kamertemperatuur dan 20°C wordt gebruikt, wordt de geselecteerde curve parallel gecompenseerd.

Elke wijziging van het instelpunt van de kamertemperatuur van 20°C wijzigt de toevoertemperatuur met ongeveer 3°C. Als het instelpunt van de kamertemperatuur wordt gewijzigd van 20°C naar 21°C, dan neemt de toevoertemperatuur toe met ongeveer 3°C.

Dit voorbeeld toont parallellen van curve 10 met 19°C and 21°C.



Afbeelding 15

8.7 Bedrijfsmodus Automatisch

8.7.1 Het ingebouwde verwarmingsprogramma

Het ingebouwde verwarmingsprogramma heeft vier temperatuurwijzigingen per dag die kunnen worden ingesteld tussen 3:00 uur 's ochtends en 2:50 uur 's ochtends de volgende dag - hierdoor blijft de avondtemperatuur behouden na middernacht. Elk temperaturniveau kan ingesteld worden tussen 5°C en 35°C, en kan worden aangepast in stappen van 0.5°C.

Het standaard fabrieksprogramma voor de verwarming is:



Maandag tot vrijdag (Dag 1 tot 5)

Periode	1.	2.	3.	4.
Tijd	6:30	8:00	18:00	22:30
Temperatuur	21 °C	18 °C	21 °C	16 °C

Zaterdag en zondag (Dag 6 en 7)



Periode	1.	2.	3.	4.
Tijd	6:30	8:00	18:00	22:30
Temperatuur	21 °C	18 °C	21 °C	16 °C

8.7.2 Het verwarmingsprogramma controleren

Om het verwarmingsprogramma te controleren of te bewerken, drukt u op de knoppen **PROGRAM**  of  om tussen de 4 individuele programmeringsperioden te navigeren.

Gebruik de knop **DAY** om door elke weekday te gaan zodat het gehele 7-daagse verwarmingsprogramma kan worden gecontroleerd of bewerkt.

8.7.3 Temperatuuroverride





Tijdens de modus **AUTO** kan de geprogrammeerde temperatuur handmatig worden aangepast. De 'doel'-temperatuur wordt weergegeven en knippert gedurende 5 seconden - gedurende deze tijd kan de ingestelde waarde met de knoppen  of  worden gewijzigd.

OPMERKING: Deze temperatuursopheffing wordt bij de volgende verandering van de geprogrammeerde temperatuur geannuleerd.

8.7.4 Tijdperioden uitschakelen/inschakelen



Elke verwarmingsperiode van 2 tot 4 kan van het verwarmingsprogrammaprofiel worden verwijderd (of getourneerd).


Om tijdsperioden uit of in te schakelen:

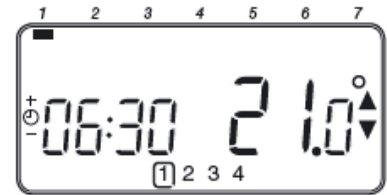
1. Om ongewenste perioden uit te schakelen, gaat u naar de gewenste periode (2 tot 4) met de knoppen **PROGRAM**  of  om te navigeren. Zorg dat de juiste periode met het knipperende vierkante symbool wordt gemarkeerd.
Houd de knop  gedurende minstens 2 seconden ingedrukt en het display geeft de periode aan die van het programma wordt verwijderd.
2. Om perioden weer in te schakelen, volgt u dezelfde procedure als hierboven en navigeert u naar de al uitgeschakelde periode. Om deze periode weer in te schakelen, houdt u de knop  minstens 2 seconden ingedrukt.

8.7.5 Het verwarmingsprogramma in de CM737 wijzigen




Om het verwarmingsprogramma te veranderen:


- a) Druk op de knoppen **PROGRAM**  of  om de programmeringsmodus te openen.


De tijd-/temperatuurstellingen voor periode  op maandag dag 1 knipperen. De actieve periode wordt door een knipperend vierkant rond de nummers onder op het scherm gemarkeerd en de geselecteerde dag wordt met de dagindicator weergegeven.







- b) Gebruik om de starttijd aan te passen de knoppen   of , de 'OK?' indicator wordt getoond om de wijziging te bevestigen. Door de knop ingedrukt te houden, wordt de tijd snel veranderd.

Opmerking: Als u op de knoppen   of  drukt en het display knippert met de volgende periode, betekent dit dat de volgende periode kan worden ingevoerd.



- c) Zodra de vereiste tijd is bereikt, drukt u op de groene knop  om te bevestigen.

Opmerking: Als de originele tijdsinstelling niet hoeft te worden aangepast, drukt u op de groene knop  om naar stap 'd' te gaan.

- d) De temperatuurstelling voor periode  op maandag (dag 1) knippert nu. Om dit aan te passen, drukt u op de knoppen  of  en bevestigt u de instelling opnieuw door op de groene knop  te drukken.

- e) De volgende tijd- en temperatuurstelling zijn nu actief. Pas dit aan door de stappen b - d hierboven te herhalen totdat alle 4 de periodes zijn ingesteld, of druk op elk willekeurig moment op de knop **AUTO** om het programma als ingesteld te activeren.

Kies hoe u het programma voor de volgende dag wilt instellen:

- f) Druk op de knop **COPY DAY** (dag kopiëren) om het programma van maandag naar dinsdag te kopiëren. Het display wordt, behalve de 'niet-knipperende' dagindicator, leeg. Dit geeft de gekopieerde dag en de 'knipperende' doeldag aan waarnaar het programma moet worden gekopieerd. Om deze dag te accepteren, drukt u op de groene knop . Druk op de dag **DAY** (dag) om een andere doeldag te selecteren en totdat de 'knipperende' dagindicator op de gewenste dag is. Daarna accepteert u dit door op de groene knop  te drukken.

Opmerking: Zodra de doeldag is bevestigd, wordt dat de dag die wordt gekopieerd als de knop **COPY DAY** (dag kopiëren) weer wordt ingedrukt.

van

Druk op de knop **DAY** (dag) om de dagindicator naar dinsdag (dag 2) te verplaatsen. Het programma van die dag kan dan met de volgende stappen **b** tot **e** worden aangepast. Voor de resterende dagen kunnen de programma's op dezelfde wijze worden ingesteld, door de knop **DAY** (dag) naar de volgende dag te verplaatsen.

Om de programmeringsmodus af te sluiten, selecteert u de gewenste bedrijfsmodus door op de knoppen **AUTO**, **MAN** of **OFF** te drukken.

Opmerking: Om het aangepaste programma te activeren, selecteert u de modus **AUTO**.

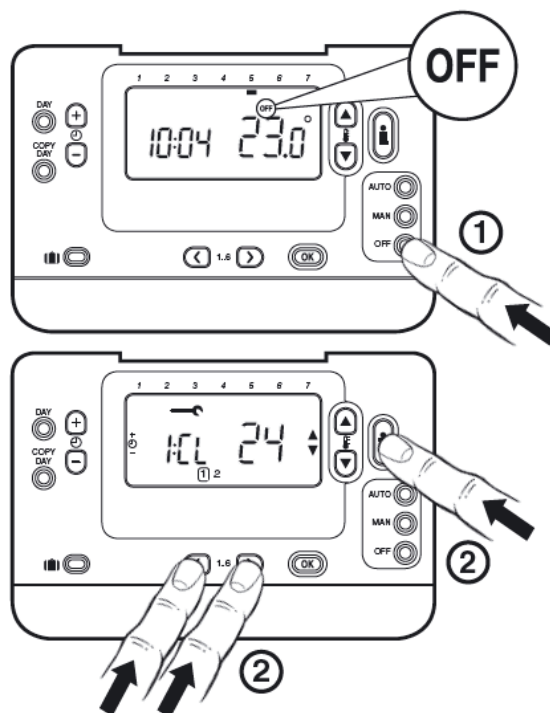
9 Activering van installatieparameters CM737

De installatiemodus wordt gebruikt om de systeeminstellingen voor specifieke toepassingen te wijzigen, om speciale functies van de kamerthermostaat op een andere manier te gebruiken of om fabrieksparameters te wijzigen. De parameters zijn in groepen verdeeld:

- o Categorie 1 Instellingen bedieningspaneel
- o Categorie 2 ECO-functies
- o Categorie 3 Instellen en weergeven van sensorwaarden
- o Categorie 4 Instellingen servomotor
- o Categorie 5 Storingsgeschiedenis

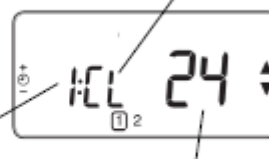
9.1 De instelmodus voor de installatie starten

- Druk op de knop **OFF**.
- Houd de knop  en de twee knoppen **PROGRAM**  en  samen ingedrukt.
- De eenheid geeft de eerste parameter van installatieparametergroep van categorie 1 weer.
- Druk op de knop  of  om de fabrieksinstelling te wijzigen. Het display knippert om aan te geven dat een verandering is aangebracht.
- Druk op de groene knop  om de verandering te bevestigen. Het display stopt met knipperen.
- Druk op de knop   om naar de volgende parameter te gaan.
- Druk op de knop **PROGRAM**  om naar de volgende parametercategorie te gaan.
- Druk op de knoppen **AUTO**, **MAN** of **OFF** om de installatiemodus te verlaten.



Afbeelding 16

Korte beschrijving instelling
bijv. Cl = klokinstelling



Installer Set-up
Number
e.g. 1=Clock Format

Fabrieksinstellingen of nieuwe keuze
bijv. 12 = indeling AM/PM
24 = 24-uurs indeling

Installatie getal
instellen

7

bijv. 1= klokinstelling

9.2 CM737-Tabel installatieparameters

9.2.1 CM737-Categorie 1: Instellingen kamerthermostaat

Parameter	Parameter N:o	Standaard fabrieksinstelling		Optionele instelling	
		Display	Beschrijving	Display	Beschrijving
AM-PM/ 24uurs weergave	1:CL	24	24 uurs klokweergave	12	12 uur - AM/PM klokweergave
Tijd- / temp.programma opnieuw instellen	2:rP	1	Tijd- / temperatuurprofiel op fabrieksinstelling zetten Verandert in 0 als een van de tijd-/ temperatuurprofielen is gewijzigd	0	Fabriekstijd/temperatuurprofiel is gewijzigd Om het fabrieksprofiel te herstellen, stelt u dit in op 1
Hoogste temperatuurgrens	6:uL	35	35°C Hoogste temp. grens	21 to 34	21°C tot 34°C, afstelling in stappen van 1°C
Laagste temperatuurgrens	7:LL	5	5°C Laagste temp. grens	6 to 21	5°C tot 21°C, afstelling in stappen van 1°C
Aanpassing temperatuur	12:tO	0	Geen offset temperatuur	-3 to +3	-3°C tot +3°C, afstelling in stappen van 0,1°C
Proportionele bandbreedte	13:Pb	1,5	Proportionele band van 1,5 graden	1,6 to 3,0	1,6°C tot 3,0°C, afstelling in stappen van 0,1°C
Kamerregeling/ OTC 1	14:rC	0	Kamertemperatuur-regeling (thermostaat)	1 of 2	1 – OTC-regeling zonder compensatie voor kamertemperatuur 2 – OTC-regeling met compensatie voor kamertemperatuur
OTC-verwarmingscurve	15:OC	10		1 to 40	1 tot 40 afstelling in stappen van 1
Parameters terugzetten naar fabrieksinstellingen	19:FS	1	Alle instellingen naar fabrieksstandaard Verandert naar 0 als één parameter wordt veranderd	0	Instellingen zijn als hierboven aangepast. De fabrieksparameters terugzetten op 1

Cetetherm Mini City

Instructies voor installatie, onderhoud en bediening

9.2.2 CM737-Categorie 2: Systeeminstellingen

Parameter	Parameter N:o	Standaard fabrieksinstelling		Optionele instelling	
		Display	Beschrijving	Display	Beschrijving
Zomerverwarming in OTC-modus	1:SH	0	Zomerverwarming uitgeschakeld	1 to 40	Minimum instelpunt voor de verwarming en de pomp blijft aan.
Eco functie	2:SL	20	De buitentemperatuur waarbij de verwarming wordt uitgeschakeld	10 to 30	De eco functie wordt uitgeschakeld als de instelling voor de zomerverwarming niet 0 is
Eco functie	3:Pd	10	Verskil tussen buiten en berekende temperatuur van watertoevoer		Als de berekende temperatuur van de watertoevoer niet met deze hoeveelheid hoger is dan de buitentemperatuur wordt de verwarming uitgeschakeld.

9.2.3 CM737-Categorie 3: Boilerinstellingen

Parameter	Parameter N:o	Standaard fabrieksinstelling		Optionele instelling	
		Display	Beschrijving	Display	Beschrijving
Maximum instelpunt van centrale verwarming ²⁾	1:CH	80	80°C of verkregen van de boiler	30 to 80	30°C tot 80°C, afstelling in stappen van 1°C
DHW instelpunt ²⁾	2:HS	-		-	Niet van toepassing
Temperatuur watertoevoer ³⁾	3:St	Huidige temp	Temperatuur van de boiler verkregen (tussen 0°C en 99°C)	NVT	Niet van toepassing
Temperatuur van retourwater ³⁾	4:rt	Huidige temp	Temperatuur verkregen van de boiler	NVT	Niet van toepassing
DHW temperatuur ³⁾	5:Ht	Huidige temp	Temperatuur verkregen van de boiler	NVT	Niet van toepassing
Buitentemperatuur ⁴⁾	6:Ot	Huidige temp	Tussen -30°C en 99°C	NVT	Niet van toepassing
Waterdruk ³⁾	7:Pr	Huidige druk	Tussen 0,0 bar en 4,0 bar	NVT	Niet van toepassing
DHW-opslag gedurende de nacht	8:HO	1	DHW-opslag na laatste periode van dag ingeschakeld	0	DHW-opslag na laatste periode van dag uitgeschakeld
DHW-opslag tijdens vakantie	9:HH	0	DHW-opslag tijdens vakantie uitgeschakeld	1	DHW-opslag tijdens vakantie ingeschakeld
Lage capaciteitscontrole	10:LD	1	Niet van toepassing	0	Niet van toepassing

9.2.4 CM737-Categorie 4: Transparante boilerparameter




Het wijzigen van categorie 4 moet worden uitgevoerd door een geautoriseerde onderhoudsmonteur

Parameter	Parameter N:o	Standaard fabrieksinstelling		Optionele instelling	
		Display	Beschrijving	Display	Beschrijving
P_heat	1	0	Proportionele band		1K
I_heat	2	1	Integraalfactor		0,1 / minuut
Bedrijfstijd klep	3	15	Tijd nodig om klep volledig te openen of te sluiten		10 seconden


9.2.5 CM737-Categorie 5: Storingsgeschiedenis

Parameter	Parameter N:o	Standaard fabrieksinstelling		Optionele instelling	
		Display	Beschrijving	Display	Beschrijving
In deze categorie worden de huidige storingen bij de boiler weergegeven, te beginnen met de meest recente storing bij de boiler.					

- ¹⁾ Alleen als de instelling door het verwarmingsapparaat wordt toegestaan. Via het verwarmingsapparaat kunnen standaardinstellingen en -limieten worden ingesteld.
- ²⁾ Alleen beschikbaar indien ondersteund door het verwarmingsapparaat.
- ³⁾ Alleen beschikbaar als de buitentemperatuursensor is gemonteerd.
- ⁴⁾ Parameters van categorie 4 & 5 zijn alleen beschikbaar indien ondersteund door het verwarmingsapparaat. Dit is afhankelijk van het type elektronica van de boiler in het verwarmingsapparaat dat op de CM737 is aangesloten.

Opmerkingen: Denk er altijd aan om op de groene knop  te drukken als u de nieuwe installatie-instelling wilt bevestigen. Druk om de modus installatie-instelling af te sluiten op de knop **AUTO** of **MAN**.

10 Problemen oplossen bij de CM737

Symptoom	Mogelijke oorzaak	Oplossing
Op het display verschijnt binnen 1 minuut na activering van de CM737 een knipperend symbool  .	Het bedieningspaneel ontvangt stroomvoorziening van de aansluitkast, maar geen informatie.	Het bedieningspaneel is niet verbonden met de juiste aansluitingen van de aansluitkast
Een symbool  verschijnt permanent (niet knipperend) op het display.	Communicatiefout wegens een onderbreking of korstluiting in de verbinding aansluitkast en het bedieningspaneel	Het bedieningspaneel is niet verbonden met de juiste aansluitingen van de aansluitkast. Neem contact op met Cetetherm.
Display is leeg	Geen stroomvoeding na het installeren van het bedieningspaneel.	Controleer of de stroomvoorzieningskabel van de aansluitkast verbonden is.
	De netvoeding of de communicatieverbinding tussen de aansluitkast en het bedieningspaneel is langer dan 8 uur onderbroken geweest.	Het bedieningspaneel is niet verbonden met de juiste aansluitingen van de aansluitkast Controleer of de elektriciteitskabel van het aansluitkast is aangesloten. Nadat de voeding is hersteld, kan het zijn dat de tijd moet worden bijgesteld - neem anders contact op met aansluitkast.
Op het display verschijnt een knipperend symbool  nadat de CM737 gedurende een tijdsperiode heeft gewerkt	De aansluitkast geeft een fout weer	Druk op de knop  om de foutcode te zien. Zie 10.1 Foutcodes op CM737 .
Op het display verschijnt een knipperend symbool  en de kamertemperatuur wordt vervangen door “—”	Interne fout in het circuit voor temperatuurmetingen.	Neem contact op met uw onderhoudstechnicus.

10.1 Foutcodes op CM737

Als op het display een steeksleutel verschijnt, is er een alarm. Druk op de Info-knop om de foutcode weer te geven.

Foutbron	Foutcode
Geen fout (inschakelen)	0.
Temperatuursensor watertoevoer is buiten bereik	1.
Sensor buitentemperatuur is buiten bereik	2.
Temperatuur in de aansluitkast buiten bereik	3.
Het is onmogelijk om de ingestelde toevoertemperatuur te bereiken	4.
Geen communicatie tussen bedieningspaneel en aansluitkast	7.

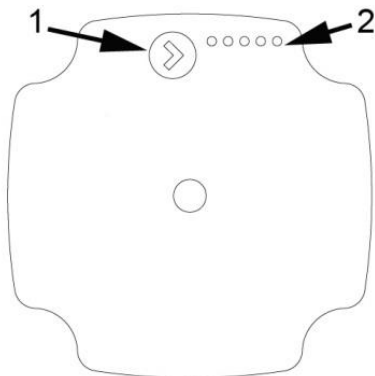
Foutcode 0	Deze foutcode in de foutgeschiedenis worden gezien, parameterinstellingen categorie 5 Niet via de Info-knop
Foutcode 1	Fout toevoersensor
Oorzaak	Gemeten temperatuur van watertoevoer ligt onder 0°C of boven 100°C.
Acties	Schakel de pomp uit op het bedieningspaneel en ga in uit-modus (vorstbescherming). Controleer de toevoersensor en de bijbehorende kabel.
Foutcode 2	Buitensensor buiten bereik. Deze foutcode kan zich alleen voordoen nadat de gemeten buitentemperatuur in het volgende bereik was: -40°C tot 60°C.
Oorzaak	Gemeten buitentemperatuur ligt onder -40°C of boven 60°C
Acties	Voer kamercompensatie in totdat een geldige temperatuur gemeten wordt. Controleer de buitensensor en de bijbehorende kabel.
Foutcode 3	Temperatuur van aansluitkast buiten werkingsbereik
Oorzaak	Gemeten omgevingstemperatuur ligt onder 0°C of boven 60°C
Acties	Schakel de pomp uit op het bedieningspaneel en ga in uit-modus (vorstbescherming). Zorg ervoor dat het aftakstation in een goed geventileerde ruimte gemonteerd is.
Foutcode 4	Het is onmogelijk om de ingestelde temperatuur voor watertoevoer te bereiken
Oorzaak	Lucht in de pomp, lage temp/geen toevoer stadsverwarming
Acties	Ontlucht de pomp, controleer de regelklep en de servomotor.
Foutcode 7	Geen communicatie tussen bedieningspaneel en aansluitkast
Oorzaak	De aansluitkast communiceert 60 seconden lang niet met het bedieningspaneel (via buitentemperatuur (OT)).
Acties	Fout wordt enkel verholpen na een onderbreking van de stroom en als de OT-communicatie weer werkt. Controleer de kabel van het bedieningspaneel.

11 Pompinstellingen en pompprestaties

Mini City is uitgerust met de Grundfos UPM3 Auto L-pomp.

Als de pomp wordt ingeschakeld, draait deze op de fabrieksinstellingen of de laatste instelling.
 De Mini City-pomp is vooraf ingesteld op werking in bedieningsmodus, **proportionele druk modus 2, PP2**.

De bedieningsmodus wordt aangegeven door LEDs op de voorkant van de pomp.



- 1. Drukknop
- 2. LEDs

Afbeelding 18

De gebruikersinterface toont met de led:

- prestatieweergave (tijdens werking)
 - operationele status
 - alarmstatus
- instellingen (na drukken op de knop).

11.1 Prestatieweergave

11.1.1 Operationele status

Display	Indicatie	Prestatie in % van P1 MAX
Een groene led (knipperend)	Stand-by	0.
Een groene led en een gele led	Lage prestaties	0-25
Een groene led en een gele led	Middellage prestaties	25-50
Een groene led en een gele led	Middelhoge prestaties	50-75
Een groene led en een gele led	Hoge prestaties	75-100

11.1.2 Alarm status

Display	Indicatie	Pompactiviteit	Tegenactie
Een rode led en een gele led 5	Rotor is geblokkeerd	Proberen om opnieuw te starten iedere 1,33 seconden.	Wacht of deblokkeer de schacht.
Een rode led en een gele led 4	Te lage netspanning.	Alleen waarschuwing, pomp draait.	Reguleer de netspanning.
Een rode led en een gele led 3	Elektriciteitsfout.	Pomp is gestopt vanwege lage netspanning of ernstige tekortkoming.	Reguleer de netspanning / vervang de pomp.

11.2 Instellingsweergave

Om de pompcurve te zien, druk eenmaal op de drukknop. Na enkele seconden keert de pomp terug naar prestatieweergave.

Instellingen	Pompcurve	Functie
PP1		Proportionele drukcurve De opvoerhoogte wordt bij dalende warmte-eisen verminderd en bij stijgende warmte-eisen verhoogd.
PP2		Het werkpunt van de pomp gaat, afhankelijk van de warmte-eisen, omhoog of omlaag op de geselecteerde proportionele drukcurve.
PP3		
CP1		
CP2		Het werkpunt van de pomp gaat, afhankelijk van de warmte-eisen in het systeem, in of uit de geselecteerde constante drukcurve.
CP3		
CC1		Constante curve De circulatiepomp werkt met een constante curve, wat inhoudt dat deze met een constante snelheid of vermogen werkt.
CC2		Het werkpunt van de circulatiepomp gaat, afhankelijk van de warmte-eisen in het systeem, omhoog of omlaag op de geselecteerde constante curve.
CC3		
CC4		

11.3 De instellingen van UPM3 schakelen

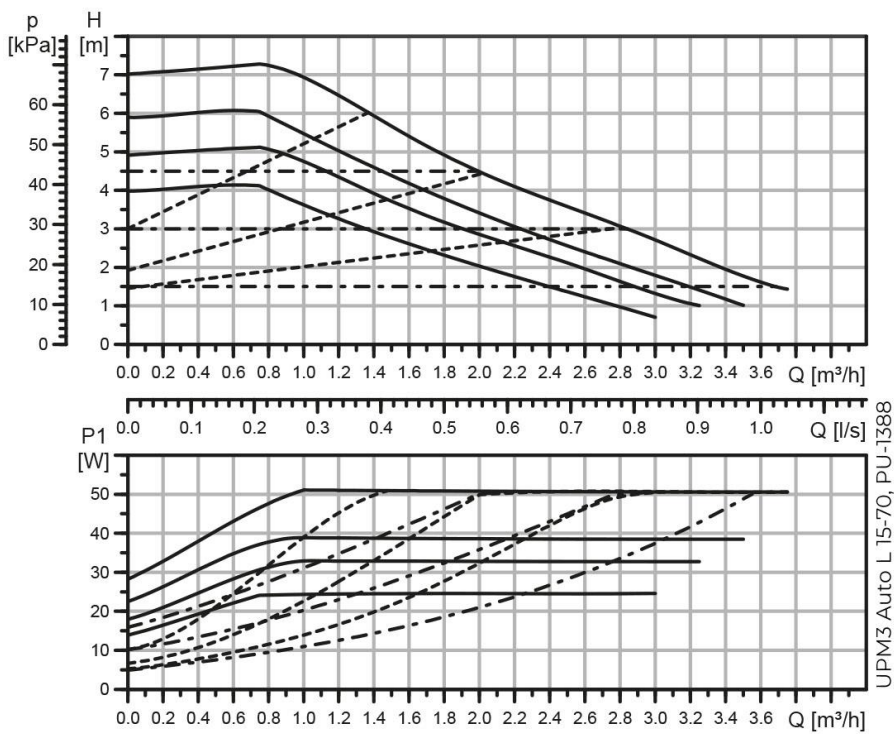
1. Druk de knop langer dan 2 seconden in, waarna de circulatiepomp naar "instellen selectie" gaat. De LEDs knipperen en geven de actuele instelling aan. Let op dat als de vergrendeling is uitgeschakeld, de circulatiepomp niet naar 'selectie instellingen' gaat. In dat geval moet u ontgrendelen door de knop langer dan 10 seconden in te drukken.
2. Om tussen de instellingen te kiezen, moet u de knop direct indrukken tot u de gewenste instelling vindt. Als u een instelling overslaat, moet u doorgaan tot de instelling opnieuw verschijnt, omdat het niet mogelijk is om terug te gaan in het instelmenu.
3. Laat de knop langer dan 10 seconden los, waarna de gebruikersinterface teruggaat naar de prestatieweergave en de laatste instelling wordt opgeslagen.
4. Druk op de knop zodat de leds de huidige instelling voor 2 seconden weergeven.

11.4 Toetsvergrendelfunctie




Het doel van de toetsvergrendelfunctie is het vermijden van onopzettelijke schade aan instellingen en misbruik. Als de toetsvergrendelfunctie actief is, worden alle lange toetsindrukken genegeerd.

Als u de toetsvergrendeling meer dan 10 seconden ingedrukt houdt kunt u schakelen tussen inschakelen of uitschakelen van de toetsvergrendelfunctie.

11.5 Pompcurve proportionele drukmodus 2, PP2



Afbeelding 19

Lijntype	Beschrijving
	Constante curve
	Proportionele druk
	Constante druk

11.6 Opsporen van storingen pomp

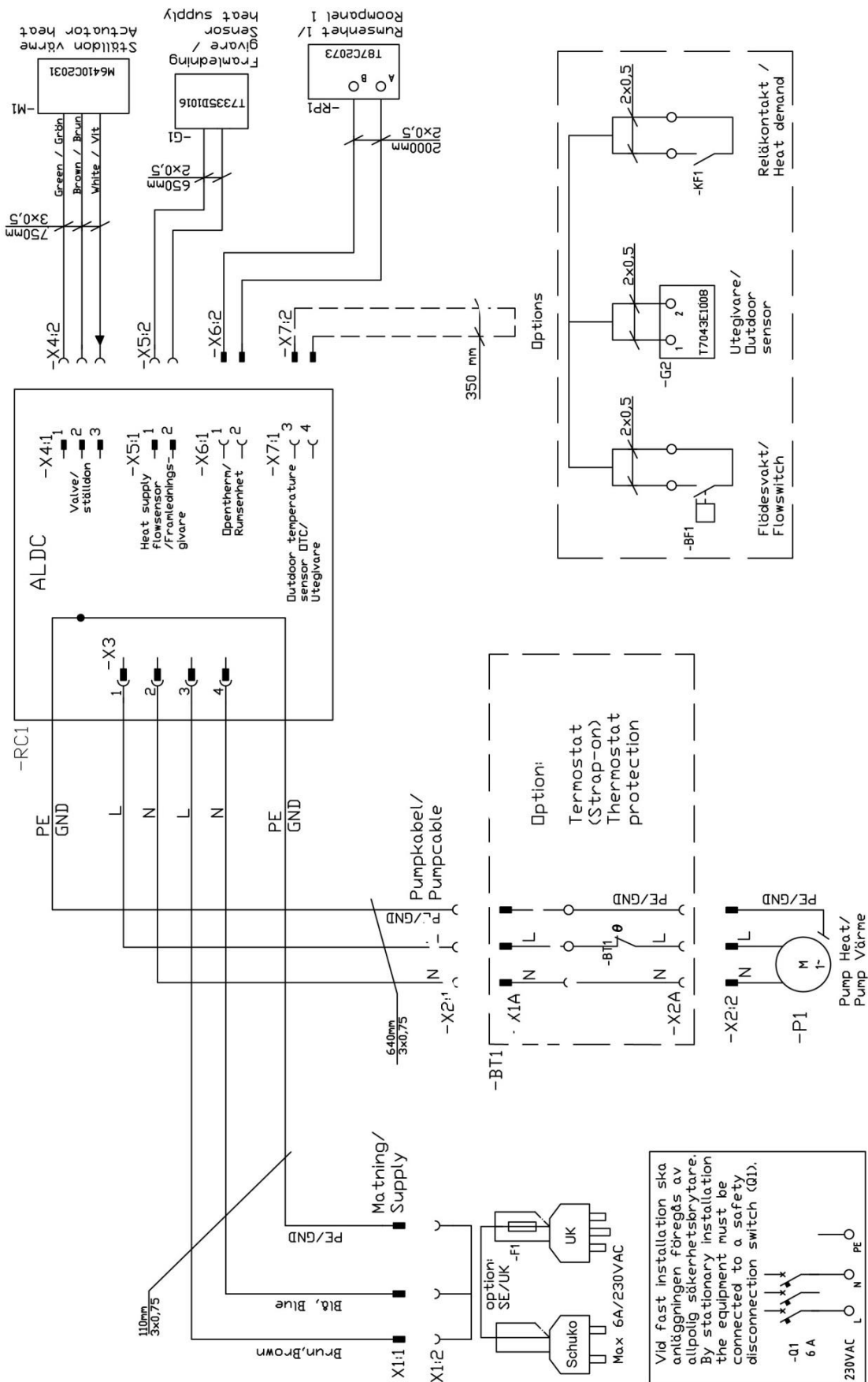


Schakel de stroomvoorziening uit voordat u met de pomp aan de slag gaat. Zorg er voor dat de stroomvoorziening niet per ongeluk kan worden ingeschakeld.

Houd er rekening mee dat condensatoren tot 30 seconden na het uitschakelen van de stroomvoorziening actief kunnen zijn.

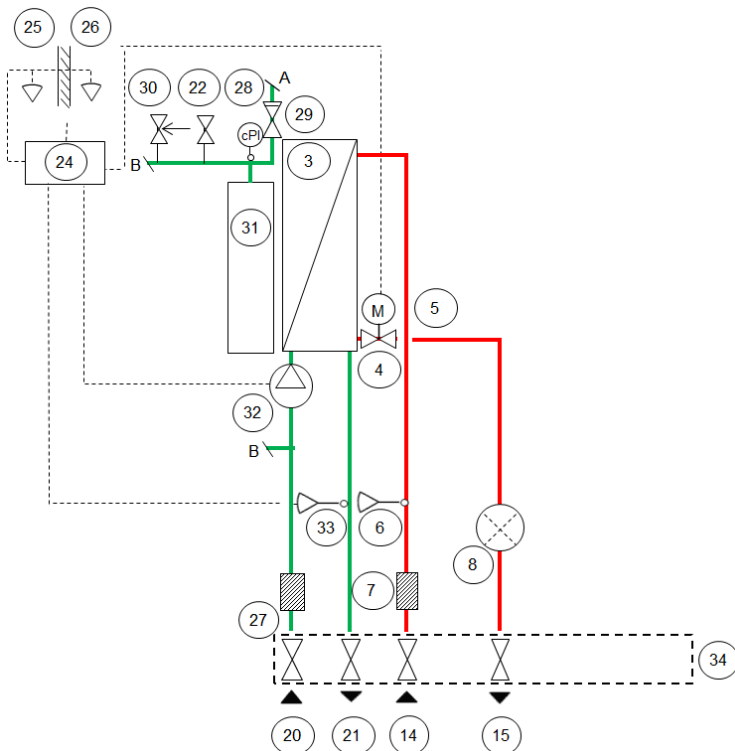
Storing	Oorzaak	Fout oplossen
Pomp draait niet. Geen stroomvoorziening	• Het systeem is uitgeschakeld.	Controleer de systeemcontroller.
	• In de installatie is een zekering doorgebrand.	Vervang de zekering.
	• De stroomonderbreker is geactiveerd.	Controleer de stroomaansluiting en schakel de stroomonderbreker in.
	• Stroomuitval.	Controleer de stroomvoorziening.
Pomp draait niet. Normale stroomvoorziening.	• De regelaar is uitgeschakeld.	Controleer de regelaar en diens instellingen.
	• De pomp wordt door vuil geblokkeerd.	Verwijder vuil. Deblokkeer de pomp vanaf de voorkant van de bedieningskast met een schroevendraaier.
	• De pomp is defect.	Vervang de pomp.
Lawaai in het systeem.	• Lucht in het systeem.	Ontlucht het systeem.
	• Verschuldruk is te hoog.	Verlaag de pompprestaties bij de pomp.
Lawaai in de pomp.	• Lucht in de pomp.	Laat de pomp draaien. De pomp ontlucht zichzelf metertijd.
	• Invoerdruk is te laag.	Verhoog de systeemdruk of controleer het luchtvolume in het expansievat.
Onvoldoende doorstroming.	• De pomp presteert te weinig.	Controleer de externe regelaar en de pompinstellingen.
LED5 van de pomp licht op. De pomp probeert elke 1,5 sec. opnieuw te starten.	• Rotoras is geblokkeerd	Geef de rotoras vrij door daar met een schroevendraaier op te drukken vanaf de voorkant van de pomp.
LED4 van de pomp licht op.	• Pomp draait.	Controleer de netspanning.
LED3 van de pomp licht op. Pomp stopt.	• Te lage netspanning. • Ernstige storing.	• Controleer de netspanning. • Vervang de pomp.

12 Elektrisch schakelschema



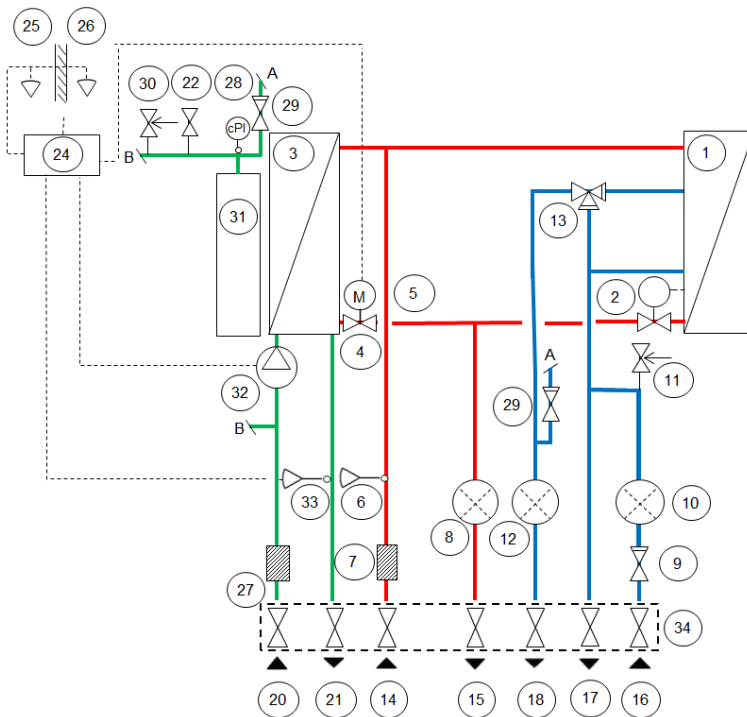
13 Schematisch diagram, hoofdonderdelen

13.1 Mini City F1



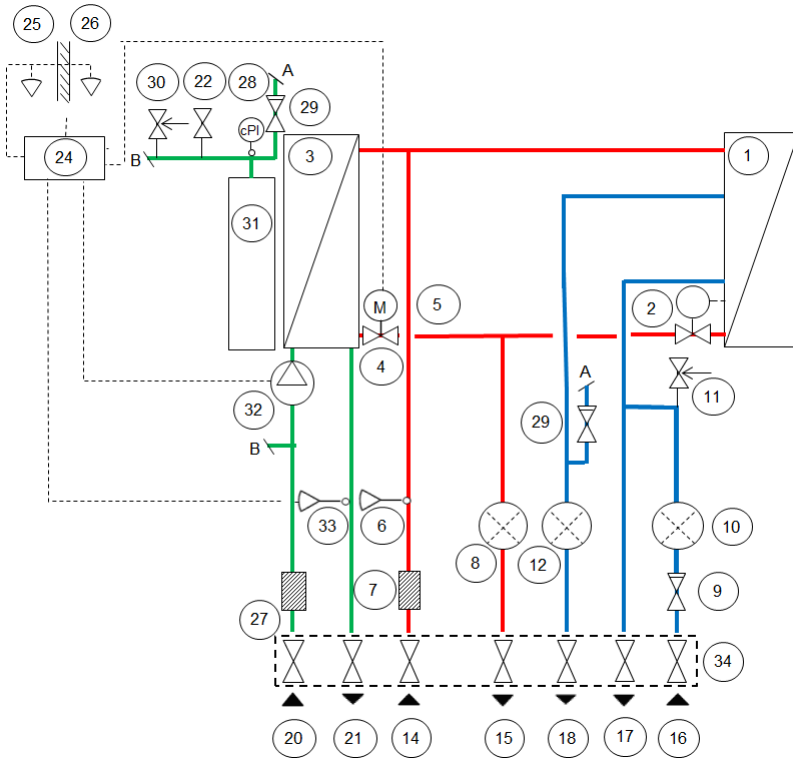
Afbeelding 20

13.2 Mini City F2



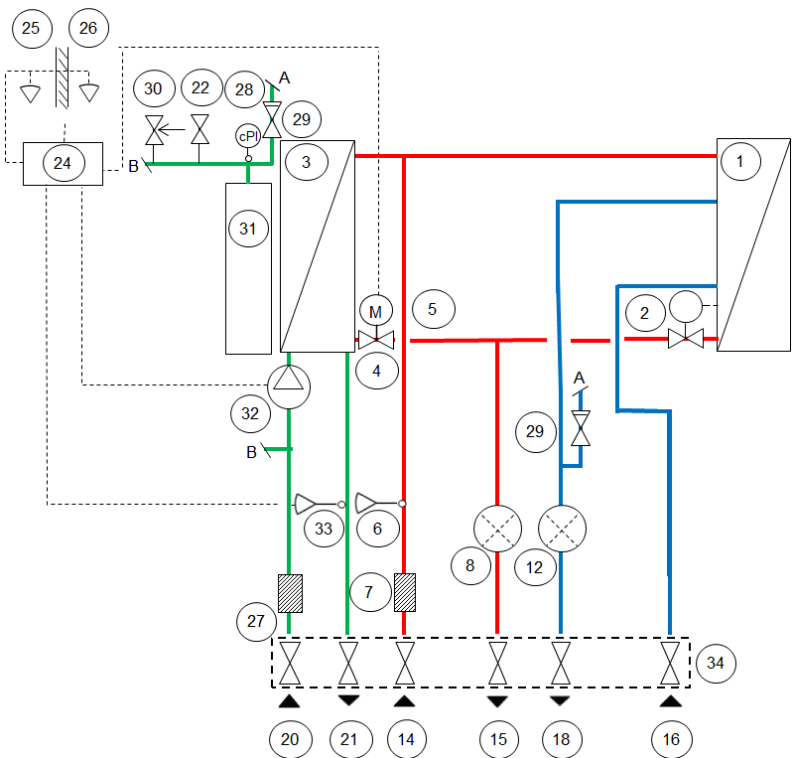
Afbeelding 21

13.3 Mini City F3



Afbeelding 22

13.4 Mini City F4



Afbeelding 23

14 Onderhoudsinstructies



Zorg om verbranden te voorkomen dat niemand water gebruikt tijdens het onderhoud aan het aftakstation.



Grijs gemarkeerde onderhoudswerkzaamheden moeten worden uitgevoerd door een erkende onderhoudsmonteur.

OPMERKING! Zorg ervoor dat het aftakstation goed wordt geïnstalleerd.

14.1 Instructies onderhoud leidingwater

14.1.1 Temperatuur kraanwater te laag

Oorzaak	Wat te doen
Primaire warmtetoevoer te laag	Controleer de primaire toevoertemperatuur De temperatuur kan door middel van de energiemeter (min 65° C) worden gecontroleerd, of neem contact op met de leverancier van het primair verwarmingsmedium
Hendel op regelklep onjuist geplaatst	Stel de hendel op de regelklep bij Regel de temperatuur van het warme water door aan de hendel bij de regelklep te draaien: tegen de klok in om de temperatuur te verhogen en met de klok mee om de temperatuur te verlagen. Pas de warmwatertemperatuur aan door een warmwaterkraan met een normale stroom open te zetten. Meet de temperatuur op het aftappunt met een thermometer. Het duurt ongeveer 20 seconden voordat een stabiele kraanwatertemperatuur is bereikt. De temperatuur moet minimaal 50 °C bedragen. Cetetherm adviseert om de primaire inlaattemperatuur minimaal 10 °C hoger in te stellen dan de leidingwatertemperatuur. OPMERKING: zorg dat tijdens het uitvoeren van deze aanpassing, het warme water niet met koud water wordt gemengd. Zet de servomotor voor warm water af na het instellen.
Filter voor verwarmingsmedia verstopt	Zie 16.1 De filter voor verwarmingsmedia schoonmaken.
Warmwaterklep en servomotor werken niet	Zie 15.1 Controleer de functie van de klep voor warm water

14.1.2 Temperatuur kraanwater te hoog

Oorzaak	Wat te doen
Hendel op regelklep onjuist geplaatst	Stel de hendel op de regelklep bij Regel de temperatuur van het warme water door aan de hendel bij de regelklep te draaien: tegen de klok in om de temperatuur te verhogen en met de klok mee om de temperatuur te verlagen. Pas de warmwatertemperatuur aan door een warmwaterkraan met een normale stroom open te zetten. Meet de temperatuur op het aftappunt met een thermometer. Het duurt ongeveer 20 seconden voordat een stabiele kraanwatertemperatuur is bereikt. De temperatuur moet minimaal 50 °C bedragen. Cetetherm adviseert om de primaire inlaattemperatuur minimaal 10 °C hoger in te stellen dan de leidingwatertemperatuur. OPMERKING: zorg dat tijdens het uitvoeren van deze aanpassing, het warme water niet met koud water wordt gemengd. Zet de servomotor voor warm water af na het instellen.

Cetetherm Mini City

Instructies voor installatie, onderhoud en bediening

Warmwaterklep en/of servomotor werken niet	Controleer de klep volgens 15.1 Controleer de functie van de klep voor warm water Als de watertemperatuur te hoog is als de hendel in stand 0 staat, dan is de servomotor of de wisselaar beschadigd en moet deze worden vervangen.
--	---

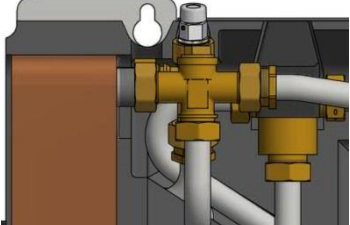
14.1.3 Temperatuur warm water onstabiel of te laag

Oorzaak	Wat te doen
Wisselende druk op primaire kant	Controleer beschikbare differentieeldruk en temperatuur bij de hoofdleverancier van het verwarmingsmedium
Filter voor verwarmingsmedia verstopt	Zie 16.1 De filter voor verwarmingsmedia schoonmaken .
Controleer defect in klep DHWC	Controleer en vervang indien nodig Zie 16.10 De DHWC-terugslapklep vervangen .

14.2 Instructies onderhoud verwarmingssysteem

14.2.1 Temperatuur verwarmingssysteem te hoog of te laag

Oorzaak	Wat te doen
De regeling moet bijgesteld worden	Controleer en stel de warmtecurve bij Indien nodig kan de ingestelde verwarmingscurve fijn worden afgestemd. Verhoog/verlaag de kamertemperatuur om de verwarmingscurve parallel af te stellen Bedieningspaneel Rond Zie 6.3 Wijziging van bedieningsmodus, OTC-verwarmingscurve en maximale toevoertemperatuur . Bedieningspaneel CM737: Zie 0 CM737-Tabel installatieparameters en wijzig de geselecteerde verwarmingscurve met parameter 15 categorie 1. Zie ook sectie 8.5 OTC heating curve (OTC-verwarmingscurve) en 8.6 Parallel lopende aanpassing van de verwarmingscurve .
Temperatuursensor voor primaire toevoer en sensor voor buitentemperatuur werken niet	Controleer de sensors voor primaire toevoer en voor de buitentemperatuur ze correct geplaatst zijn en werken. Bedieningspaneel Rond: Toevoertemperatuur kan alleen bekeken worden in bedieningsmodus 4 en 5. Bedieningspaneel CM737 Druk op de infoknop op de kamerthermostaat om te bevestigen dat de sensors zijn aangesloten en dat ze werken en controleer of de gespecificeerde temperaturen redelijk zijn.
De druk in het systeem is te laag of er zit niet voldoende water in het verwarmingssysteem	Controleer de druk op de manometer en vul het systeem bij met water De druk mag niet onder 1,0 bar komen in de winter of onder 0,6 bar in de zomer. Het circuit mag alleen bijgevuld worden met schoon water wanneer dit nodig is. Het water voor het bijvullen bevat zuurstof, wat tot corrosie in het systeem kan leiden. Het circuit moet daarom slechts zelden bijgevuld worden. Vul het door de bijvulkleppen te openen tot de drukmeter de gewenste waarde weergeeft, of tot maximum 2,0 bar. Dicht dan de bijvulklep. De openingsdruk van de veiligheidsklep is 2,5 bar.

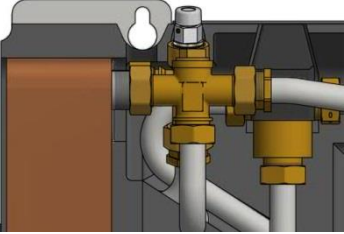
Lucht in het systeem	<p>Ontlucht het systeem Koppel de elektriciteitskabel los van het aftakstation. Tap het verwarmingssysteem af via het ontluichtingsventiel.</p> <p>De pomp is zelfontluchtend. Lucht in de pomp kan lawaai veroorzaken. Dit lawaai wordt na enkele minuten werking minder. Tap de radiatoren af.</p>  <p>Afbeelding 24</p>
Verwarmingssklep en/of servomotor werken niet	Zie 15.2 Controleer de werking van de verwarmingsservomotor en klep.
Filter voor verwarmingsmedium verstopt	Zie 16.2 De filter van het verwarmingscircuit schoonmaken
Differentieeldruk klep verkeerd afgesteld(optie)	Zie 18.2 Regelklep verschuldruk, DPC

14.2.2 Geen verwarming

Gesloten radiator of kleppen vloerverwarming	Controleer of alle radiatorkleppen en vloerverwarmingsskleppen volledig open zijn
Circulatiepomp draait niet	<p>Controleer of de netvoeding is ingeschakeld</p> <p>Controleer de circulatiepomp Als de pomp na het stoppen niet start, probeer de pomp dan op de hoogste instelling te starten. Zie 11.6 Opsporen van storingen pomp.</p> <p>Controleer de verwarmingsparameters in de kamerthermostaat Als de gemeten buitentemperatuur hoger is dan de doeltemperatuur, mag de pomp niet werken</p> <p>Bedieningspaneel CM737: Zomerstand parameter 2, categorie 2: Als de gemeten buitentemperatuur hoger is dan de doeltemperatuur, mag de pomp niet werken.</p> <p>Eco functie parameter 3, categorie 2: Als de berekende temperatuur van de watertoevoer niet met deze hoeveelheid hoger is dan de buitentemperatuur wordt de verwarming uitgeschakeld. Als parameter 3 op 0 is ingesteld, wordt de werking van de pomp niet door deze parameter beïnvloed.</p>
Temperatuursensor voor primaire toevoer en sensor voor buitentemperatuur werken niet	<p>Controleer de sensors voor primaire toevoer en voor de buitentemperatuur ze correct geplaatst zijn en werken.</p> <p>Bedieningspaneel Rond: Toevoertemperatuur kan alleen bekeken worden in bedieningsmodus 4 en 5.</p> <p>Bedieningspaneel CM737 Druk op de infoknop op de kamerthermostaat om te bevestigen dat de sensors zijn aangesloten en dat ze werken en controleer of de gespecificeerde temperaturen redelijk zijn.</p>

Cetetherm Mini City

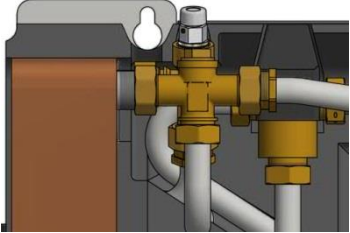
Instructies voor installatie, onderhoud en bediening

<p>De druk in het systeem is te laag of er zit niet voldoende water in het verwarmingssysteem</p>	<p>Controleer de druk op de manometer en vul het systeem bij met water De druk mag niet onder 1,0 bar komen in de winter of onder 0,6 bar in de zomer. Het circuit mag alleen bijgevuld worden met schoon water wanneer dit nodig is. Het water voor het bijvullen bevat zuurstof, wat tot corrosie in het systeem kan leiden. Het circuit moet daarom slechts zelden bijgevuld worden. Vul het door de bijvulkleppen te openen tot de drukmeter de gewenste waarde weergeeft, of tot maximum 2,0 bar.</p> <p>Dicht dan de bijvulklep. De openingsdruk van de veiligheidsklep is 2,5 bar.</p>
<p>Lucht in het systeem</p>	<p>Ontlucht het systeem Koppel de elektriciteitskabel los van het aftakstation. Tap het verwarmingssysteem af via het ontluichtingsventiel.</p> <p>De pomp is zelfontluchtend. Lucht in de pomp kan lawaai veroorzaken. Dit lawaai wordt na enkele minuten werking minder. Tap de radiatoren af.</p>  <p>Afbeelding 25</p>
<p>Filter voor verwarmingsmedium verstopt</p>	<p>Zie 16.2 De filter van het verwarmingscircuit schoonmaken.</p>
<p>Differentieeldruk klep verkeerd afgesteld(optie)</p>	<p>Zie 18.2 Regelklep verschuldruk, DPC</p>

14.2.3 Verwarmings temperatuur onstabiel

Oorzaak	Wat te doen
<p>Wisselende druk op primaire kant</p>	<p>Controleer beschikbare differentieeldruk en temperatuur bij de leverancier van het primaire verwarmingsmedium</p>
<p>Primaire toevoersensor en sensor voor buitentemperatuur werken niet</p>	<p>Controleer de sensors voor primaire toevoer en voor de buitentemperatuur ze correct geplaatst zijn en werken.</p> <p>Bedieningspaneel Rond: Toevoertemperatuur kan alleen bekeken worden in bedieningsmodus 4 en 5.</p> <p>Bedieningspaneel CM737 Druk op de infoknop op de kamerthermostaat om te bevestigen dat de sensors zijn aangesloten en dat ze werken en controleer of de gespecificeerde temperaturen redelijk zijn.</p>
<p>Filter voor verwarmingsmedium verstopt</p>	<p>Zie 16.1 De filter voor verwarmingsmedia schoonmaken.</p>
<p>Differentieeldruk klep verkeerd afgesteld (optie)</p>	<p>Zie 18.2 Regelklep verschuldruk, DPC.</p>

14.2.4 Storend geluid van de circulatiepomp/ Geluid in het radiatorsysteem

Oorzaak	Wat te doen
Lucht in het systeem	<p>Ontlucht het systeem Koppel de elektriciteitskabel los van het aftakstation. Tap het verwarmingssysteem af via het ontluchtingsventiel.</p> <p>De pomp is zelfontluchtend. Lucht in de pomp kan lawaai veroorzaken. Dit lawaai wordt na enkele minuten werking minder. Tap de radiatoren af.</p>  <p>Afbeelding 26</p>
Lucht in de pomp	<p>Ontlucht de pomp. De pomp is zelfontluchtend. Lucht in de pomp kan lawaai veroorzaken. Dit lawaai wordt na enkele minuten werking minder.</p>
De pomp draait met de verkeerde bedieningsmodus	<p>Controleren en wijzigen naar de aanbevolen bedieningsmodus Zie 11.3 De instellingen van UPM3 schakelen.</p>
Pompmotor of pompcomponent is beschadigd	<p>Zie 16.3 De pomp vervangen.</p>
Differentieeldruk klep te hoog ingesteld	<p>Zie 18.2 Regelklep verschildruk, DPC.</p>

14.2.5 Verwarmingssysteem moet vaak worden bijgevuld

Oorzaak	Wat te doen
Lekken in het aftakstation of in het systeem	<p>Controleer het aftakstation en het systeem op lekken Lekken in het aftakstation of het verwarmingssysteem veroorzaken daling van de druk. Neem contact op met uw onderhoudstechnicus als u lekken vindt.</p>
Het expansievat kan de veranderingen in het systeem niet aan	<p>Zie 15.3 Drukcompensatie van het expansievat.</p>
De veiligheidsklep van het verwarmingssysteem lekt of werkt niet	<p>Controleer de veiligheidsklep van het verwarmingssysteem Controleer of de veiligheidsklep van het verwarmingssysteem niet lekt en naar behoren werkt. Controleer de werking van de veiligheidsklep door aan het rode wiel/draaiknop te draaien totdat water uit de afvoerbuis van de klep loopt. Sluit hierna snel de klep.</p>

15 Onderhoudswerkzaamheden voor de installateur



Onderhoudswerkzaamheden moeten worden uitgevoerd door een erkende onderhoudsmonteur.

15.1 Controleer de functie van de klep voor warm water



Onderhoudswerkzaamheden moeten worden uitgevoerd door een erkende onderhoudsmonteur.

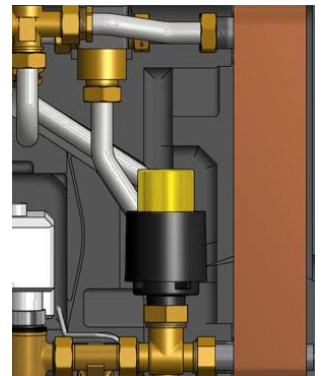


Sluit de afsluitkleppen voor de **Toevoer van het verwarmingsnetwerk** en de **Retour van het verwarmingsnetwerk** samen met het **koude** en **warme** water.



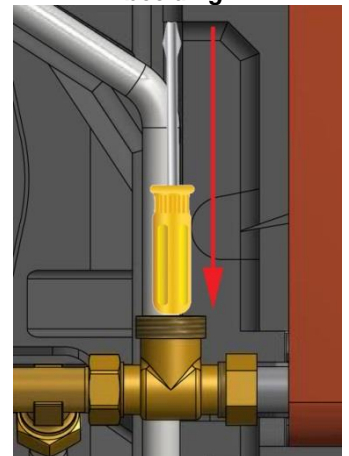
Open de afsluitkleppen na het afronden van de reparatiewerkzaamheden. Begin met de **Toevoer van het verwarmingsnetwerk** en dan de **retourleiding** om vervuiling van het systeem te vermijden. Open de kleppen langzaam om drukpieken te vermijden.

1. Ontkoppel de voeding naar het aftakstation.
2. Sluit de afsluitkleppen.
3. Maak de servomotor los van de regelklep.
Als de klep werkt moet hij volledig open zijn wanneer de servomotor verwijderd wordt.
Controleer of warm water door de klep loopt. Voel zachtjes aan een pijp achter de klep.



Afbeelding 27

4. Druk de besturingsas voorzichtig in en controleer de veerwerking en afgelegde weg van de klep.
Opmerking: De klep kan erg warm zijn
5. Draai aan de hendel op de servomotor; een kleine buiging hoort rond te bewegen. Als de buiging niet beweegt is de servomotor beschadigd en moet het vervangen worden.
6. Sluit de voeding aan op het aftakstation.
7. Open de afsluitkleppen.



Afbeelding 28

15.2 Controleer de werking van de verwarmingsservomotor en klep



Onderhoudswerkzaamheden moeten worden uitgevoerd door een erkende onderhoudsmonteur.



De kamerthermostaat mag niet onder stroom staan als de servomotor met de hand wordt geregeld.

Controleer de servomotor door het elektrische snoer uit te trekken en opnieuw te monteren; hierdoor start een automatische zelftest voor de servomotor en pomp. Zie [4.16 Opstarten en componentcontrole van de kamerthermostaat CM737](#).

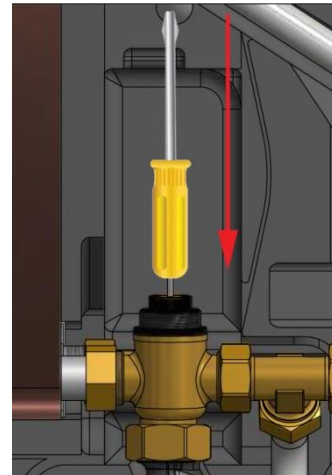
Controleer de stroom met de energiemeter terwijl de klep proefdraait.

Als een energiemeter ontbreekt, sluit u de servomotor af van de klep. Sluit de servomotor door de knop tegen de klok in te draaien, wat het makkelijker maakt om deze terug te zetten

Als de klep werkt moet hij volledig open zijn wanneer de servomotor verwijderd wordt.

Druk de besturingsas voorzichtig in en controleer de veerwerking en afgelegde weg van de klep.

Opmerking: De klep kan erg warm zijn



Afbeelding 29

15.3 Drukcompensatie van het expansievat

Controleer alle uitlaten op mogelijke lekkage.

De oorzaak kan zijn dat het expansievat de volumeveranderingen op de verwarmingszijde niet aan kan. Het expansievat moet mogelijk worden vervangen. Zie [16.11 Het expansievat vervangen](#).

Het kan ook zijn dat het totale volume aan water in het systeem te hoog is, dwz dat de volumeveranderingen te groot zijn voor het expansievat. Als dit het geval is, voegt u extra expansievolume toe.

16 Onderhoud en reparaties

Neem bij het uitvoeren van reparaties contact op met uw plaatselijke onderhoudspartner.



Voordat u begint, sluit altijd de correcte afsluitkleppen.



Bij het demonteren van een onderdeel komt er altijd water uit, heet en onder druk.

16.1 De filter voor verwarmingsmedia schoonmaken



Onderhoudswerkzaamheden moeten worden uitgevoerd door een erkende onderhoudsmonteur.



De temperatuur en de druk van het stadsverwarmingswater zijn zeer hoog. Alleen bevoegde technici mogen met het aftakstation werken. Verkeerde bediening kan ernstig persoonlijk letsel en schade aan het gebouw veroorzaken.

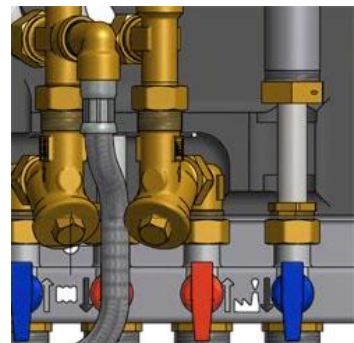


Voordat u met reparaties begint, sluit u de afsluitkleppen, **toevoer van het verwarmingsnetwerk** en **retour van het verwarmingsnetwerk**.



Open de afsluitkleppen na het afronden van de reparatiewerkzaamheden. Begin met de **Toevoer van het verwarmingsnetwerk** en dan de **retourleiding** om vervuiling van het systeem te vermijden. Open de kleppen langzaam om drukpieken te vermijden.

1. Ontkoppel de voeding naar het aftakstation.
2. Sluit de afsluitkleppen.
3. Gebruik een moersleutel om het filter te openen en het patroon te verwijderen.
4. Maak het filter schoon met water en plaats de cassette terug. Schroef de filterhouder vast met een moment van 10-20 nm.
5. Maak de afsluitkleppen open en sluit de voeding aan op het aftakstation.



Afbeelding
20

16.2 De filter van het verwarmingscircuit schoonmaken



Onderhoudswerkzaamheden moeten worden uitgevoerd door een erkende onderhoudsmonteur.



Voordat u met reparaties begint, sluit u de afsluitkleppen **toevoer van het verwarmingsnetwerk**, **retour van het verwarmingsnetwerk**, **warmtetoever** en **warmteretour**.

Ontlaad de druk via de veiligheidsklep van het verwarmingscircuit.

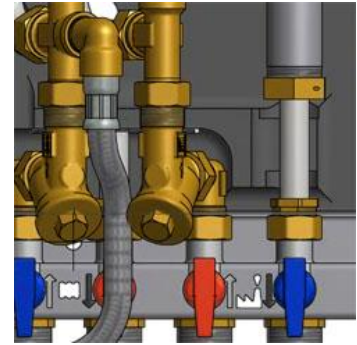


Vul het circuit en het ventilatiegat na de reparaties.

Open de afsluitkleppen. Begin met de **toevoer van het verwarmingsnetwerk** en dan de **retourleiding** om vervuiling van het systeem te vermijden. Open daarna de **warmteretour** en dan de **toevoer**.

Open de kleppen langzaam om drukpieken te vermijden.

1. Ontkoppel de voeding naar het aftakstation.
2. Sluit de afsluitkleppen.
3. Gebruik een moersleutel om het filter te openen en het patroon te verwijderen.
4. Maak het filter schoon met water en plaats de cassette terug. Schroef de filterhouder vast met een moment van 10-20 nm.
5. Vul het verwarmingscircuit via de bijvulklep, ontluicht het verwarmingscircuit.
6. Na de laatste aftapping hoort de druk niet minder dan 1,0 bar in de winter en 0,6 bar in de zomer te zijn.
7. Maak de afsluitkleppen open en sluit de voeding aan op het aftakstation.



Afbeelding 31

16.3 De pomp vervangen



Onderhoudswerkzaamheden en reparaties moeten worden uitgevoerd door een erkende onderhoudsmonteur.



Voordat u met reparaties begint, sluit u de afsluitkleppen **toevoer van het verwarmingsnetwerk, retour van het verwarmingsnetwerk, warmtetoevoer en warmteretour**.

Ontlaad de druk via de veiligheidsklep van het verwarmingscircuit.



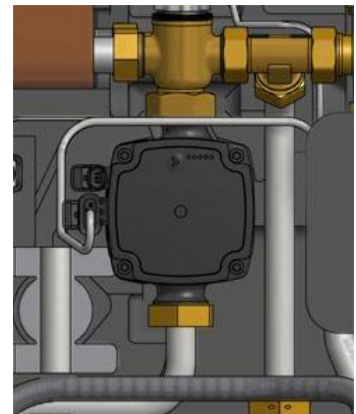
Vul het circuit en het ventilatiegat na de reparaties.

Open de afsluitkleppen. Begin met de **warmteretour** en dan **warmtetoevoer**, dan **toevoer van het verwarmingsnetwerk** en tenslotte **retour van het verwarmingsnetwerk**, om vervuiling van het systeem te vermijden.

Open de kleppen langzaam om drukpieken te vermijden.

Wissel de gehele pomp of wissel alleen de pompmotor.

1. Ontkoppel de voeding naar het aftakstation en ontkoppel de stroomkabel naar de pomp.
2. Sluit de afsluitkleppen.
3. Kies optie a of b.
 - a) Als u de hele pomp wisselt, dient u de kopermoeren met een platte sleutel los te maken en de pomp te wisselen. Sluit de pompkabel aan.
 - b) Als u alleen de motor wisselt, maakt u deze los door de vier zeskantschroeven los te schroeven en de motor te wisselen. Sluit de pompkabel aan.
4. Vul het verwarmingscircuit bij via de bijvulklep. Ontluicht het verwarmingscircuit.
5. Maak de afsluitkleppen open en sluit de voeding aan op het aftakstation.
6. Na de laatste aftapping hoort de druk niet minder dan 1,0 bar in de winter en 0,6 bar in de zomer te zijn.



Afbeelding 32

16.4 De servomotor en de warmtewisselaar vervangen



De temperatuur en de druk van het stadsverwarmingswater zijn zeer hoog. Alleen bevoegde technici mogen met het aftakstation werken. Verkeerde bediening kan ernstig persoonlijk letsel en schade aan het gebouw veroorzaken.

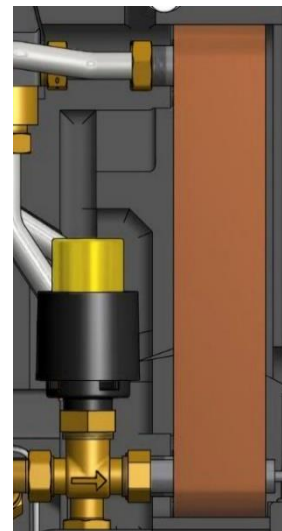


Voordat u met reparaties begint, sluit u de afsluitkleppen, **toevoer van het verwarmingsnetwerk** en **retour van het verwarmingsnetwerk**.



Open de afsluitkleppen na het afronden van de reparatiewerkzaamheden. Begin met de **toevoer van het verwarmingsnetwerk** en dan de **retour** leiding om vervuiling van het systeem te vermijden. Open de kleppen langzaam om drukpieken te vermijden.

1. Ontkoppel de voeding naar het aftakstation.
2. Sluit de afsluitkleppen.
3. Maak de servomotor los van de regelklep.
4. Draai de vier moeren van de warmtewisselaar los.
5. Plaats een nieuwe warmtewisselaar en servomotor.
Gebruik nieuwe pakkingen en maak vast met 45 Nm.
6. Monteer de servomotor op de klep.
7. Maak de afsluitkleppen open en sluit de voeding aan op het aftakstation.



Afbeelding 33

16.5 De warmwaterklep vervangen



De temperatuur en de druk van het stadsverwarmingswater zijn zeer hoog. Alleen bevoegde technici mogen met het aftakstation werken. Verkeerde bediening kan ernstig persoonlijk letsel en schade aan het gebouw veroorzaken.

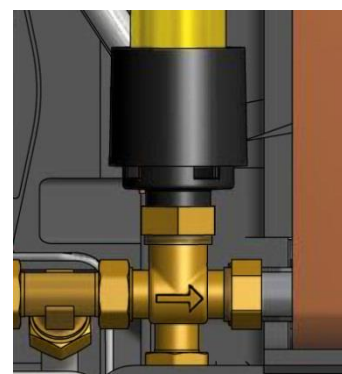


Voordat u met reparaties begint, sluit u de afsluitkleppen, **toevoer van het verwarmingsnetwerk** en **retour van het verwarmingsnetwerk**.



Open de afsluitkleppen na het afronden van de reparatiewerkzaamheden. Begin met de **toevoer van het verwarmingsnetwerk** en dan de **retour leiding** om vervuiling van het systeem te vermijden. Open de kleppen langzaam om drukpieken te vermijden.

1. Ontkoppel de voeding naar het aftakstation.
2. Sluit de afsluitkleppen.
3. Maak de servomotor los van de regelklep.
4. Gebruik een platte sleutel om de regelklep te verwijderen.
Let op de richting van de pijl op de klep.
5. Monteer een nieuwe klep en let met name op de richting van de pijl.
Gebruik nieuwe pakkingen en maak vast met 45 Nm.
6. Maak de servomotor voor leidingwater vast aan de klep.
7. Maak de afsluitkleppen open en sluit de voeding aan op het aftakstation.



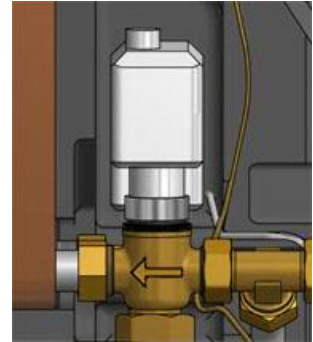
Afbeelding 34

16.6 De servomotor vervangen



Onderhoudswerkzaamheden en reparaties moeten worden uitgevoerd door een erkende onderhoudsmonteur.

1. Sluit de voeding af.
2. Maak de kabel van de servomotor los in de aansluitkast.
3. Maak de servomotor los van de klep, dan sluit deze.
4. Maak alle riemen los die de kabel van de servomotor vasthouden.
5. Zorg dat de nieuwe servomotor gesloten is door de knop met de klok mee te draaien naar sluitpositie. Maak de servomotor vast met de hand.
6. Vervang kabels en riemen.
7. Sluit de voeding aan op het aftakstation.
8. Controleer de werking van de servomotor bij het opstarten.



Afbeelding 35

16.7 De verwarmingsklep vervangen



De temperatuur en de druk van het stadsverwarmingswater zijn zeer hoog. Alleen bevoegde technici mogen met het aftakstation werken. Verkeerde bediening kan ernstig persoonlijk letsel en schade aan het gebouw veroorzaken.

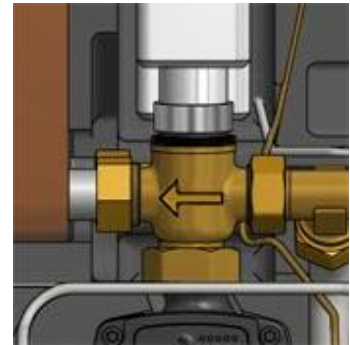


Voordat u met reparaties begint, sluit u de afsluitkleppen, **toevoer van het verwarmingsnetwerk** en **retour van het verwarmingsnetwerk**.



Open de afsluitkleppen na het afronden van de reparatiewerkzaamheden. Begin met de **Toevoer van het verwarmingsnetwerk** en dan de **retourleiding** om vervuiling van het systeem te vermijden. Open de kleppen langzaam om drukpieken te vermijden.

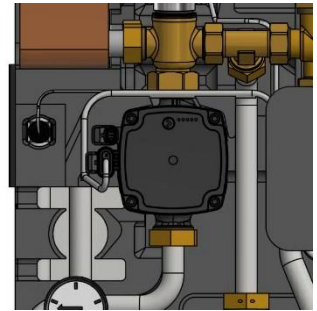
1. Ontkoppel de voeding naar het aftakstation.
2. Sluit de afsluitkleppen.
3. Maak de servomotor los van de regelklep.
4. Gebruik een moersleutel om de regelklep te verwijderen. **Let op** de richting van de pijl op de klep.
5. Monteer een nieuwe klep en let met name op de richting van de pijl. Gebruik nieuwe pakkingen en maak vast met 45 Nm.
6. Sluit de servomotor door de knop met de klok mee te draaien naar sluitpositie. Maak de servomotor vast met de hand.
7. Maak de afsluitkleppen open en sluit de voeding aan op het aftakstation.



Afbeelding 36

16.8 De temperatuursensor warmtetoevoer vervangen

1. Ontkoppel de voeding naar het aftakstation.
2. Sluit de verwarmingsservomotor door de knop met de klok mee te draaien naar sluitpositie.
3. Verwijder de snelverbindings-aansluitingen en vervang de sensor door een nieuwe.
4. Sluit de voeding aan op het aftakstation.
5. Controleer de waarde van de sensors op het bedieningspaneel na 5 minuten.



Afbeelding 37

16.9 De buitentemperatuursensor vervangen

1. Ontkoppel de voeding naar het aftakstation.
2. Sluit de verwarmingsservomotor door de knop met de klok mee te draaien naar sluitpositie.
3. Draai de deksel van de buitentemperatuursensor linksom los.
4. Ontkoppel de kabels en maak de kabelklem los.
5. Installeer een nieuwe sensor voor buitentemperatuur.
6. Sluit de voeding aan op het aftakstation.
7. Controleer de waarde van de sensors op het bedieningspaneel na 5 minuten.



Afbeelding 38

16.10 De DHWC-terugslagklep vervangen



Onderhoudswerkzaamheden en reparaties moeten worden uitgevoerd door een erkende onderhoudsmonteur.



Voordat u met reparaties begint, sluit u de afsluitkleppen **toevoer van het verwarmingsnetwerk, retour van het verwarmingsnetwerk, koud water en warm water**. Ontlaad de druk via de DHWC-veiligheidsklep.



Vul het circuit en het ventilatiegat na de reparaties. Open de afsluitkleppen. Begin met de **toevoer van het verwarmingsnetwerk en dan de retour leiding om vervuiling van het systeem te vermijden**. Open de kleppen langzaam om drukpieken te vermijden.

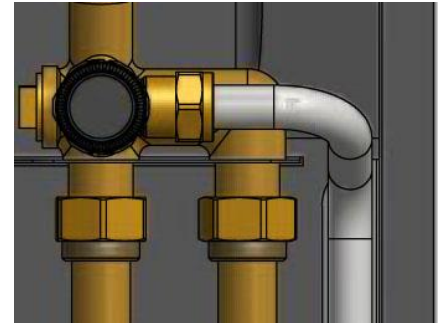
1. Ontkoppel de voeding naar het aftakstation.
2. Sluit de afsluitkleppen.
3. Gebruik een moersleutel om de leiding tussen de debietmeter voor koud water en de veiligheidsklep voor warm water los te draaien.
4. Verwijder de oude terugslagklep en monteer een nieuwe.
OPMERKING! Zorg ervoor dat de terugslagklep juist gemonteerd is.

Stroomrichting



Afbeelding 39

5. Monteer de leiding opnieuw.
6. Open de afsluitkleppen voor koud en warm water.
7. Ontlucht het circuit door een warmwaterkraan open te draaien.
8. Sluit de voeding aan op het aftakstation. Open de afsluitkleppen toevoer van het verwarmingsnetwerk en dan retour van het verwarmingsnetwerk.



Afbeelding 40

16.11 Het expansievat vervangen



Onderhoudswerkzaamheden en reparaties moeten worden uitgevoerd door een erkende onderhoudsmonteur.



Voordat u met reparaties begint, sluit u de afsluitkleppen **toevoer van het verwarmingsnetwerk, retour van het verwarmingsnetwerk, warmtetoevoer en warmteretour**. Ontlaad de druk via de veiligheidsklep van het verwarmingscircuit.



Vul het circuit en het ventilatiegat na de reparaties.
Open nu de afsluitkleppen. Begin met de **toevoer van het verwarmingsnetwerk** en dan de **retourleiding** om vervuiling van het systeem te vermijden.
Open daarna de **warmteretour** en dan de **toevoer**. Open de kleppen langzaam om drukpieken te vermijden.

1. Ontkoppel de voeding naar het aftakstation.
2. Sluit de afsluitkleppen.
3. Vervang het expansievat.
4. Vul het verwarmingscircuit via de bijvulklep, ontlucht het verwarmingscircuit.
5. Maak de afsluitkleppen open en sluit de voeding aan op het aftakstation.
6. Na de laatste aftapping hoort de druk niet minder dan 1,0 bar in de winter en 0,6 bar in de zomer te zijn.

16.12 De differentieeldruk klep vervangen



Onderhoudswerkzaamheden en reparaties moeten worden uitgevoerd door een erkende onderhoudsmonteur.



De temperatuur en de druk van het stadsverwarmingswater zijn zeer hoog. Alleen bevoegde technici mogen met het aftakstation werken. Verkeerde bediening kan ernstig persoonlijk letsel en schade aan het gebouw veroorzaken

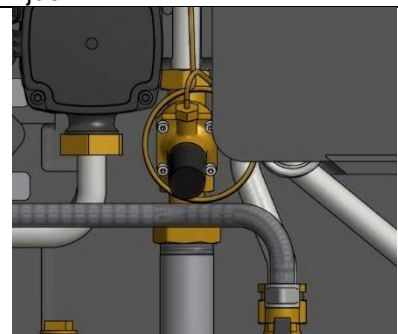


Voordat u met reparaties begint, sluit u de afsluitkleppen, toevoer van het verwarmingsnetwerk en retour van het verwarmingsnetwerk



Open de afsluitkleppen na het afronden van de reparatiewerkzaamheden. Begin met de toevoer van het verwarmingsnetwerk en dan de retourleiding om vervuiling van het systeem te vermijden. Open de kleppen langzaam om drukpieken te vermijden.

1. Ontkoppel de voeding naar het aftakstation.
2. Sluit de afsluitkleppen.
3. Gebruik een platte sleutel om de regelklep te verwijderen.
Let op de positie van de P/T plugs op de klep.
4. Monteer een nieuwe klep en let met name op de positie van de P/T plugs.
Gebruik nieuwe pakkingen en maak vast met 45 Nm.
5. Maak de afsluitkleppen open en sluit de voeding aan op het aftakstation.



Afbeelding 41

17 Operating data and performance

Primaire zijde	Primaire zijde	Verwarming	DHW
Design pressure, PS	16 Bar	10 bar	10 Bar
Ontwerptemperatuur, °C	120°C	90°C	90°C
Openingsdruk, veiligheidsklep	-	2,5 Bar	9 Bar
Volume, l	0,24(0,38)0,34(0,45)	0,29(0,46) L	0,36(0,48) L

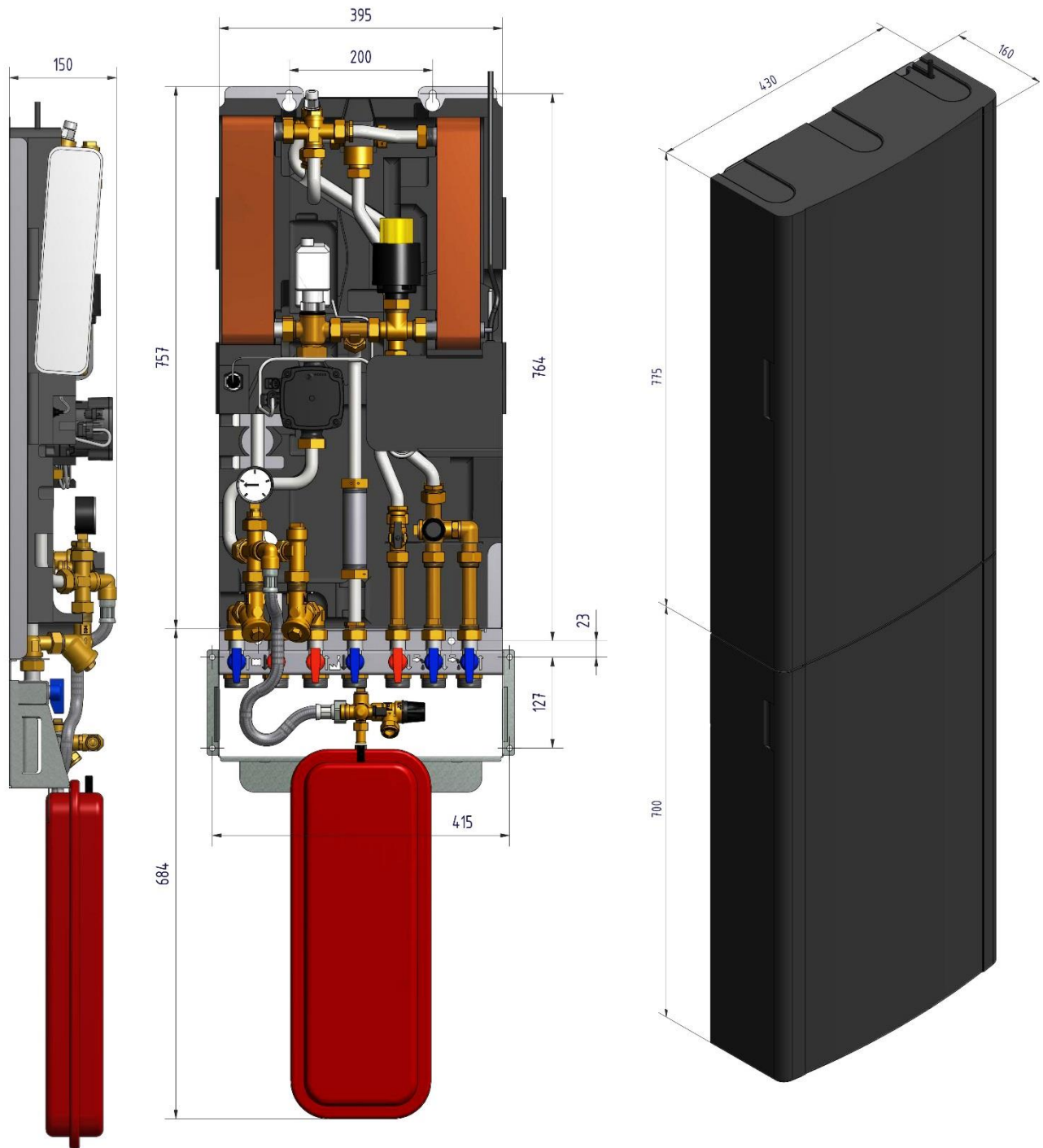
Temperatuur-programma (°C)									
Verwarming	Capaciteit	CB	Platen	Platen	Platen	Debiet P	dPp	Debiet S	dPs
	kW	type	no	Primair	Secundair	l/s	kPa	l/s	kPa
100-63/60-80	14	18	15	1*7AH	1*7AL	0,09	5	0,17	6
100-48/45-60(46,2)	16	18	15	1*7AH	1*7AL	0,07	3	0,26	14
100-43/40-60(42,6)	22	18	15	1*7AH	1*7AL	0,09	5	0,26	15
100-33/30-35 (30,2)	6	18	15	1*7AH	1*7AL	0,02	1	0,29	18
85-47/45-60	14	18	15	1*7AH	1*7AL	0,09	5	0,22	11
80-63/60-70 (62,5)	11	18	15	1*7AH	1*7AL	0,15	13	0,26	15
80-60/50-70(57,5)	17	18	15	1*7AH	1*7AL	0,18	19	0,20	9
80-33/30-35(30,2)	6	18	15	1*7AH	1*7AL	0,03	1	0,29	18
100-63/60-80	24	18	23*	1*11AH	1*11AL	0,15	6	0,29	8
100-48/45-60(45,8)	21	18	23*	1*11AH	1*11AL	0,09	2	0,34	11
100-43/40-60(41,7)	27	18	23*	1*11AH	1*11AL	0,11	3	0,32	10
100-33/30-35 (30,2)	6,5	18	23*	1*11AH	1*11AL	0,02	1	0,31	10
85-47/45-60 (46,5)	19	18	23*	1*11AH	1*11AL	0,12	4	0,30	9
80-63/60-70 (61,7)	13	18	23*	1*11AH	1*11AL	0,17	7	0,31	9
80-60/50-70(56,0)	22	18	23*	1*11AH	1*11AL	0,22	12	0,26	7
80-33/30-35(30,2)	6,5	18	23*	1*11AH	1*11AL	0,03	1	0,31	10

Temperatuur-programma (°C)									
DHW	Capaciteit	CB	Platen	Platen	Platen	Debiet P	dPp	Debiet S	dPs
	kW	type	no	Primair	Secundair	l/s	kPa	l/s	kPa
80-25/10-60	62	20	27	1*12 H	1*13 H	0,27	17	0,3	17,5
80-25/10-55(22,7)	67	20	27	1*12 H	1*13 H	0,28	18	0,35	24,7
65-25/10-50 (23,3)	50	20	27	1*12 H	1*13 H	0,29	19	0,3	18
65-22/10-50	43	20	27	1*12 H	1*13 H	0,24	13	0,26	14
60-25/10-50	40	20	27	1*12 H	1*13 H	0,27	17	0,24	12
80-25/10-60 (23,0)	69	20	35*	1*16 H	1*17 H	0,29	11	0,33	13
80-25/10-55 (21,0)	75	20	35*	1*16 H	1*17 H	0,30	12	0,4	19
65-25/10-50 (23,1)	67	20	35*	1*16 H	1*17 H	0,38	19	0,4	19
65-22/10-50 (20,1)	50	20	35*	1*16 H	1*17 H	0,27	10	0,3	11
60-25/10-50 (24,1)	50	20	35*	1*16 H	1*17 H	0,33	15	0,3	11

17.1 Technische gegevens

Hoofdafmetingen	Zie maatschets
• Met kap	430x160x1480 (mm, BxDxH)
• Zonder kap	410x150x1440 (mm, BxDxH)
Gewicht	19kg, kap 2 kg
Elektrische aansluiting	230 V, 1-fase, 50 W
Vervoer	Totaal gewicht 29kg, 0,2 m³
Geluidsniveau	<55dB(A) 1,6 m vanaf vloer, 1 m vanaf eenheid.

17.2 Maatschets



Afbeelding 42

18 Opties

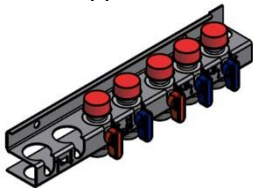
De montage-instructies worden voor een nieuwe installatie beschreven. Als de kits op een al bestaand subsysteem geïnstalleerd moeten worden, moet u de waterdruk vrijmaken en de elektrische voeding afsluiten voordat u begint. De opties moeten door een bevoegde installatie-aannemer worden geïnstalleerd.

18.1 Aansluitblok

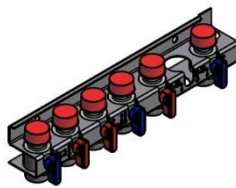


De temperatuur en de druk van het primaire verwarmingswater zijn zeer hoog. **Alleen bevoegde technici** mogen met het aftakstation werken. Verkeerde bediening kan ernstig persoonlijk letsel en schade aan het gebouw veroorzaken.

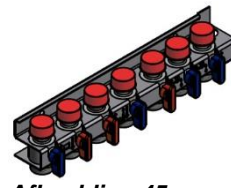
Om tijd te besparen en de installatie efficiënt uit te voeren, biedt Cetetherm een aansluitblok inclusief afsluitkleppen. Het aansluitblok is verkrijgbaar in drie verschillende modellen met vijf, zes of zeven afsluitkleppen.



Afbeelding 43



Afbeelding 44



Afbeelding 45

1. Monteer het aansluitblok tegen de muur met twee schroeven of bouten die geschikt zijn voor het muurmateriaal en voor het gewicht van de eenheid.
OPMERKING: Controleer of het aftakstation over het aansluitblok past.
Cetetherm adviseert 900 mm ruimte te houden tussen de vloer en de bovenrand van het blok.
2. Sluit alle kleppen voordat de binnenkomende leidingen worden aangesloten; draai aan met 45 Nm.
3. Verwijder de kappen van de kleppen en spoel alle leidingen door de kleppen te openen en sluiten.
4. De druk op de binnenkomende leidingen kan worden getest voordat het aftakstation wordt gemonteerd.
5. Plaats de kappen terug op de kleppen als het aftakstation niet meteen wordt gemonteerd.

18.2 Regelklep verschildruk, DPC

Opmerking: Regeling van de differentieeldruk is niet op alle modellen aanwezig.



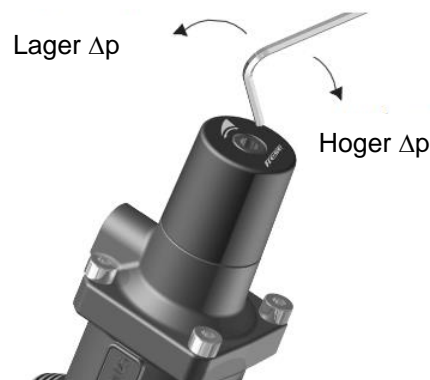
Het afstellen van de verschildruk regelklep moet worden uitgevoerd door een erkende onderhoudsmonteur.

18.2.1 De verschildruk regelklep instellen

Stel de klep af op een verschildruk van 60kPa.

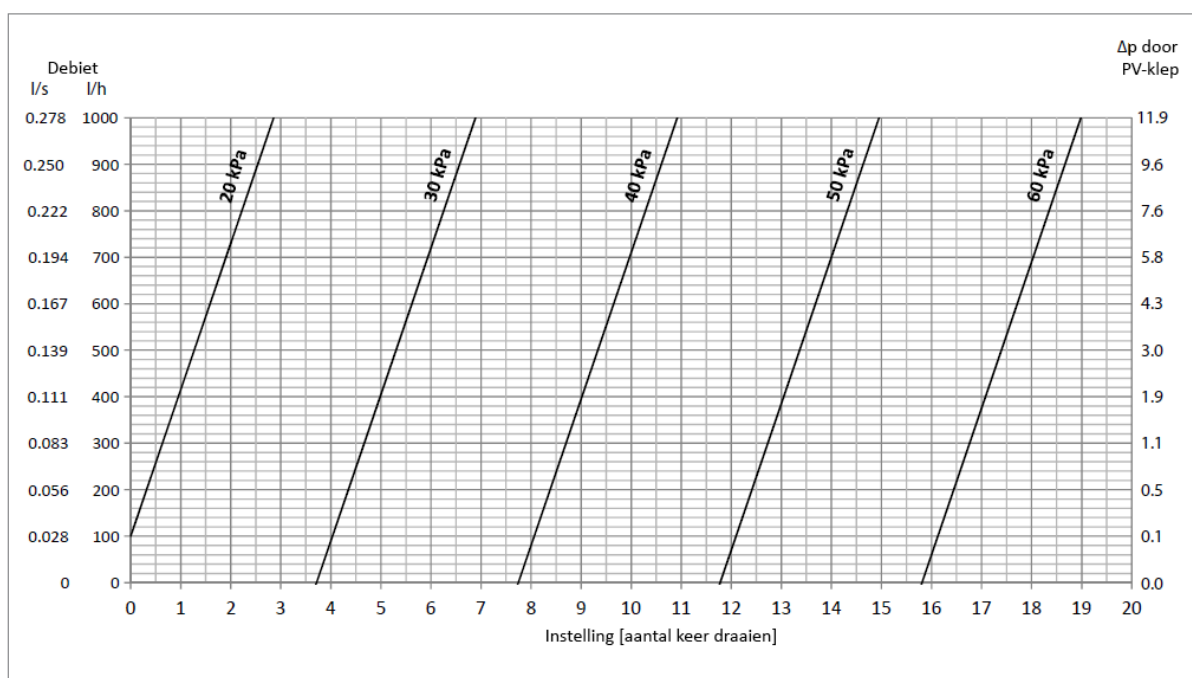
Instellingen lager dan 60 kPa beïnvloeden de werking
 Start met de klep in een minimale positie en open de klep
 vervolgens met 19 slagen.
 Gebruik hiervoor een zeshoeksleutel.

OPMERKING: Begin altijd vanuit de minimale stand van de klep voordat u nieuwe instellingen doorvoert.



Afbeelding 46

18.2.2 Grafiek stroomsnelheid van de verschildrukklep



Afbeelding 47

18.3 Veiligheidsthermostaat

Verwarmingssystemen die gevoelig zijn voor hoge temperaturen, bijvoorbeeld vloerverwarming, moeten worden uitgerust met een veiligheidsthermostaat. Als het verwarmingssysteem niet van een thermostaat is voorzien, kunnen de vloerverwarmingssystemen en vloeren over het algemeen beschadigd raken.

1. Verwijder eerst de elektriciteitskabel van het aftakstation. Trek de voeding voor de circulatiepomp uit.
2. Sluit de nieuwe stroomkabel vanaf de elektriciteitskast aan op de circulatiepomp.
3. Sluit de bestaande stroomkabel opnieuw op de aansluiting op de elektriciteitskast aan.
4. Monteer de thermostaat..
5. Bevestig alle elektriciteitskabels met het nodige aantal banden. Het is belangrijk dat de stroomkabels niet op de primaire verwarmingsleidingen en scherpe randen worden vastgemaakt.
6. Verander parameters en aanbevolen instellingen voordat u het systeem opstart met een veiligheidsthermostaat.



18.3.1 Parameters en aanbevolen instellingen voor vloerverwarming

De volgende wijzigingen moeten worden uitgevoerd voordat een veiligheidsthermostaat wordt opgestart.

1. Verander de bedrijfsmodus van de pomp naar constante druk.
Zie 11.3 De instellingen van UPM3 schakelen.

Bedieningspaneel Rond:

1. Verander de toevoertemperatuur tot maximaal 45 °C.
Zie 6.3 Wijziging van bedieningsmodus, OTC-verwarmingscurve en maximale toevoertemperatuur.
2. Verander de verwarmingscurve van de kamerthermostaat naar 5.
Zie 6.3 Wijziging van bedieningsmodus, OTC-verwarmingscurve en maximale toevoertemperatuur.

Bedieningspaneel CM737:

Parameter	Parameter N:o	Stel in op	Optionele instelling	
			Display	Beschrijving
Categorie 1 Parameters - Instellingen bedieningspaneel				
OTC-verwarmingscurve	15:OC	5.	1 to 40	Stel OTC-warmtecurve in
Categorie 2 Parameters - ECO-functies				
Eco functie Eco functie in OTC mode	3:Pd	0.	0 tot 20	Verschil tussen buiten en berekende temperatuur van watertoevoer. Als het verschil minder dan de 3:Pd-waarde wordt de verwarming uitgeschakeld. 0: functie niet actief.
Categorie 3 Parameters - Instellen en weergeven van sensorwaarden				
Instelpunt maximum toevoertemperatuur	1:CH	45.	30 tot 80	Instelpunt maximum toevoertemperatuur voor verwarming.

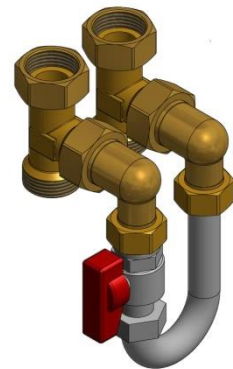
Cetetherm Mini City

Instructies voor installatie, onderhoud en bediening

18.4 Service bypass

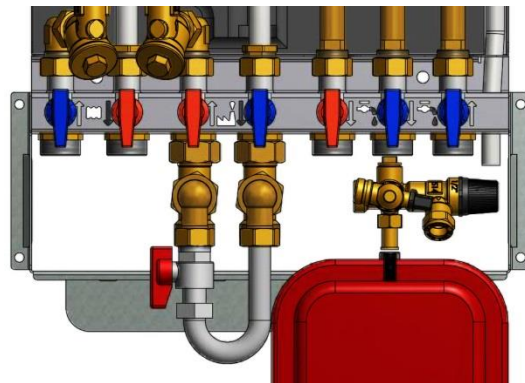
Met de Service bypass kunt u de leidingen *Verwarmingsnet media, toevoer en retour* spoelen als het aftakstation gemonteerd is.

1. Sluit de service bypass aan tussen aansluiting *Verwarmingsnet media, toevoer en retour*.
Aandraaien met 45Nm.



Afbeelding 48

2. Monteer het expansievat aan de rechterkant van het frame.



Afbeelding 49

Cetetherm AB
Fridhemsvägen 15
372 38 Ronneby, Zweden
www.cetetherm.com

Cetetherm

NIBE GROUP MEMBER