

Cetetherm

Notice d'installation, d'utilisation et d'entretien pour Cetetherm AquaFirst

Préparateur d'eau chaude sanitaire




F

Ce manuel est publié par Cetetherm.

Cetetherm peut apporter des modifications et des améliorations au contenu de ce manuel sans préavis si cela s'avère nécessaire en raison d'erreurs d'impression, d'informations erronées ou de modifications apportées au matériel ou aux logiciels. Tous ces types de modifications seront inclus dans la future version du manuel.

Table des matières

1	Présentation générale d'AquaFirst	3
1.1	Présentation générale de AquaFirst.....	4
2	Principe de fonctionnement	5
3	Installation	6
3.1	Déballage/Préparation/Montage.....	6
3.2	Mise en service.....	6
3.3	Installation des appareils AquaFirst Direct (instantanés).....	7
3.4	Installation des appareils AquaFirst Indirect (semi-instantanés).....	8
3.5	Plan d'encombrement Aqua First 2000 & 4000 version Directe*.....	9
3.6	Plan d'encombrement AquaFirst 2000 & 4000 version Indirecte *.....	10
3.7	Plan d'encombrement Aqua First 6000 & 8000 version directe*.....	11
3.8	Plan d'encombrement Aqua First 6000 & 8000 version indirecte*.....	12
4	Installation électrique	13
4.1	Composants du coffret.....	13
4.2	Schéma de câblage électrique.....	14
4.3	Détail des branchements.....	15
4.3.1	Bornier Puissance sur platine.....	15
4.3.2	Bornier Servomoteur 3 points sur platine.....	15
4.3.3	Bornier Sorties basse tension sur platine.....	15
4.3.4	Bornier Entrées contacts / Sondes sur régulateur.....	15
5	Consignes d'utilisation du tableau de commande Micro 3000	16
5.1	Écran d'accueil.....	17
5.2	Symboles affichés.....	17
5.3	Réglage de la date et de l'heure.....	18
5.4	Modifier le format de la date.....	18
5.5	Régler l'heure d'été.....	18
5.6	Enregistrer les modifications.....	18
6	Mode utilisateur final	19
6.1	Réglage consigne ECS.....	19
6.2	Programmes horaires.....	19
6.3	Modifier l'heure et la température dans un programme horaire.....	20
6.3.1	Jours spéciaux.....	20
6.4	Effectuer une dérogation de température.....	21
7	Menu technicien, niveau de lecture et d'écriture total	22
7.1	Connexion.....	22
7.2	Menu Principal.....	22
7.3	Menu Configuration.....	23
7.4	Menu S1 Départ Secondaire.....	24
7.5	Menu traitement thermique.....	24
7.6	Menu Fonction Secours.....	25
7.7	Menu Fonctions Eco Booster.....	25
7.8	Menu Fonction Encrassement.....	26
7.9	Menu Triac 230V.....	26
7.10	Menu Pompes.....	27
7.11	Menu Autotest.....	28
7.12	Menu Acquiescement Alarme(s).....	29
8	Menu Maintenance	30
8.1	Modifier le mot de passe pour le niveau technicien.....	30
8.2	Entrée service.....	30
8.3	Menu Continuer.....	31
8.4	Heures de fonctionnement.....	32
8.5	Enregistrement de Paramètres.....	33
8.6	Affichage des enregistrements.....	34
8.7	Menu Points.....	34

9	Menu alarme(s) 	35
10	Liste des paramètres	36
11	Réinitialisation usine (RESET)	37
12	Modbus	38
12.1	Communication ModBus	38
12.2	Raccordement de plusieurs régulateurs Micro 3000	38
12.3	Modification des paramètres Modbus	39
12.4	Liste des points et Paramètres Modbus	40
13	Dépannage	41
14	Maintenance	42
14.1	Ouverture du coffret de régulation électrique	43
14.2	Remplacement des fusibles	43
14.3	Nombre de pompes et identification	44
14.4	Ajouter une pompe de recyclage à un AquaFirst Direct	44
14.5	Changer le type de pompe, vitesse fixe	44
14.6	Raccordement électrique pompes primaire	44
14.6.1	Réglage sur chaque tête de pompe	45
14.6.2	Etat de fonctionnement	45
14.7	Ajout d'une sonde de température	45
14.8	Sortie Triac 230V	45
14.9	Contacts des relais 1 et 2	45
14.10	Contact Remote Control	46
14.11	Nettoyage des échangeurs thermiques à plaques et joints	47
14.12	Données techniques	47
14.13	Pièces de rechange – AquaFirst 2000 & 4000	48
14.14	Pièces de rechange – AquaFirst 6000 & 8000	49
15	Rapport de mise en service	50
16	Déclaration de conformité	51
17	Garantie	52
17.1	Comment contacter Cetetherm	52

1 Présentation générale d'AquaFirst

Cetetherm AquaFirst est un préparateur d'ECS compact comprenant un échangeur de chaleur, une vanne de régulation motorisée et des pompes primaire et secondaire, selon les versions. Il est équipé d'un coffret de commande doté d'un circuit imprimé (PCB) et d'un régulateur de température communiquant dédié. Les tubulures sont composées de pièces en laiton spécialement conçues.

AquaFirst a été testé électriquement et hydrauliquement à l'usine.

AquaFirst est disponible en 2 tailles de plaques différentes :

- Plaques M3H pour les séries FI2000 et FI4000.
- Plaques M6M MH/ML pour les séries FI6000 et FI8000.

Il y a au total 40 modèles d'AquaFirst, 12 Instantanés (Direct) et 24 Semi-Instantanés (Indirect). Tous ces modèles sont déclinés en différents types et nombre de pompes au primaire et au secondaire (Indirects).

Option :

- isolation laine de roche recouverte de tôle isoxale

Cetetherm AquaFirst doit être relié à une source de chaleur primaire comme une chaudière ou un échangeur thermique. Le côté secondaire est relié à une entrée d'eau froide et au réseau d'eau chaude sanitaire. Consultez les schémas pour plus d'informations.

Le module d'eau chaude sanitaire est conçu pour une installation en intérieur, par exemple dans un local technique. La température ambiante de la pièce doit être comprise entre 0 °C et 40 °C, l'humidité ne doit pas dépasser les 85% et il ne doit pas y avoir de condensation.

1.1 Présentation générale de AquaFirst

AquaFirst 2000 & 4000

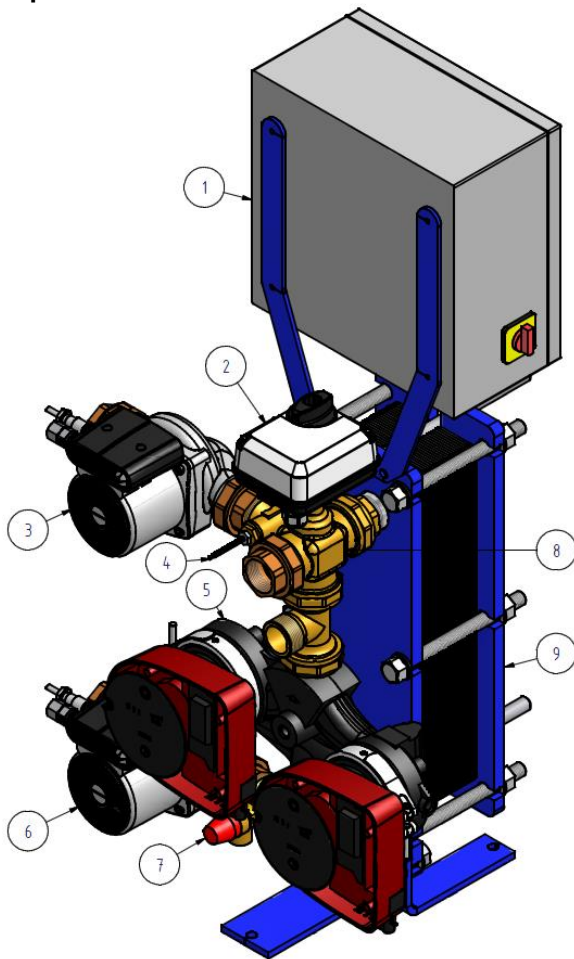


Image 1

AquaFirst 6000 & 8000

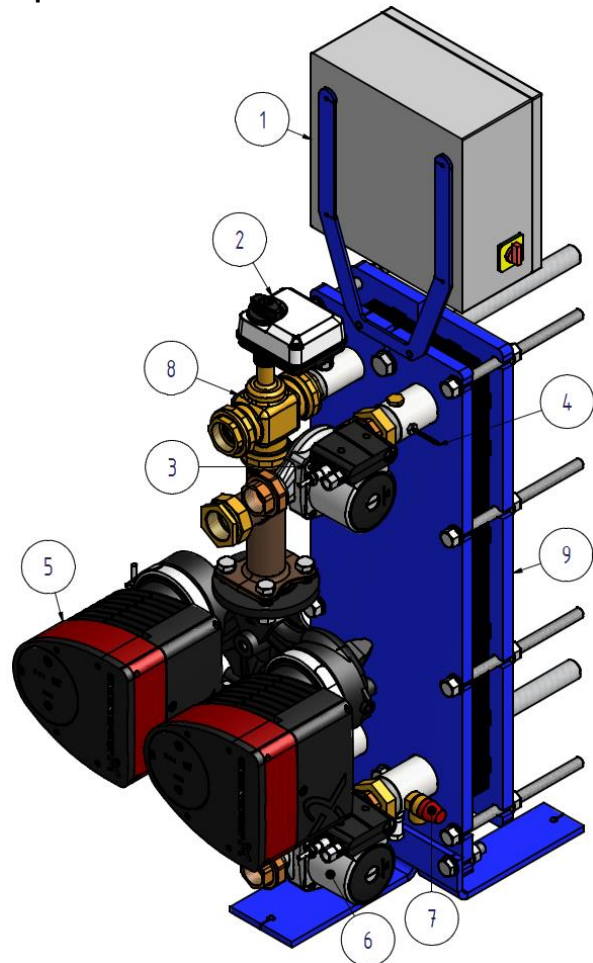


Image 2

1	Coffret de commande comprenant le Micro3000	6	Pompe secondaire (selon les versions)
2	Servomoteur de vanne	7	Soupape de sécurité
3	Pompe secondaire (selon les versions)	8	Vanne de régulation à 3 voies
4	Sonde de température S1	9	Échangeur thermique à plaques avec isolation (en option)
5	Pompe primaire simple ou double (selon les versions)		

2 Principe de fonctionnement

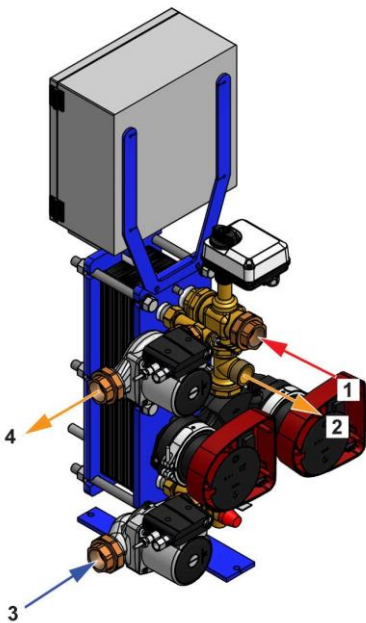


Image 3

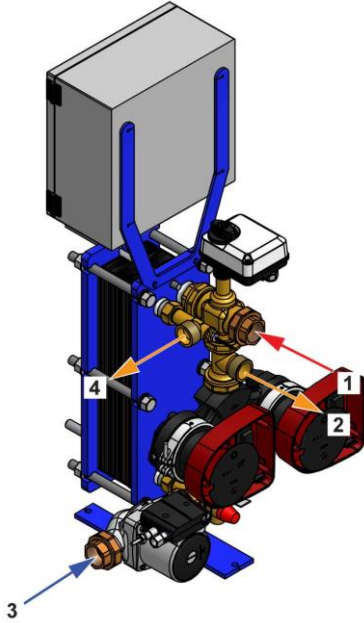


Image 4

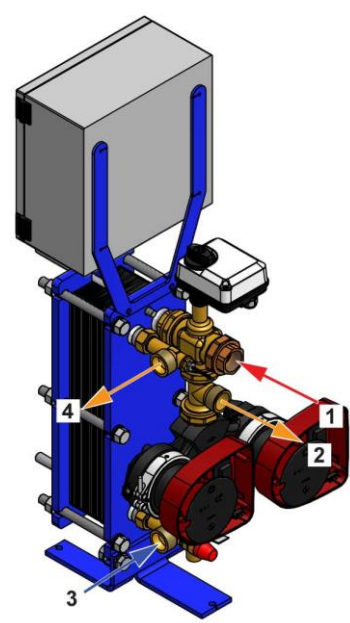


Image 5

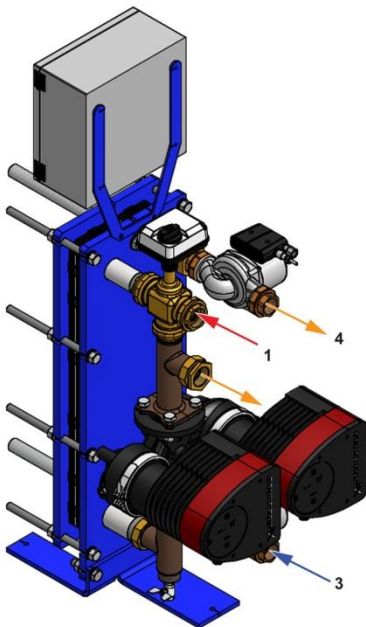


Image 6

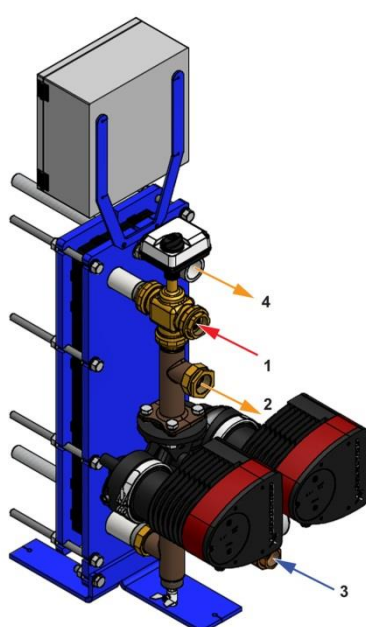


Image 7

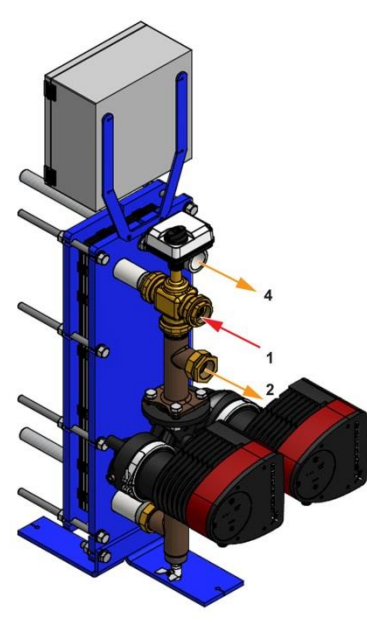


Image 8

- L'eau primaire entre par la vanne modulante à 3 voies (1) et sort par le raccord (2),
- L'eau froide entre par la partie inférieure (3) et sort à la température requise au niveau de la partie supérieure (4),
- Le circuit secondaire doit être équipé d'une pompe de charge ou de recirculation,
- Alimentation en 230 V/monophasé/50 Hz avec raccordement à la terre,
- Assurez-vous que le courant fourni sur le site correspond à la tension susmentionnée,
- L'appareil doit être protégé par un fusible de protection dans l'armoire électrique en tête,
- Indicateur d'alarme : Contacts sans tension (VFC), 230V 2 A max.

3 Installation



Le travail d'installation doit être effectué par un prestataire d'installation agréé.



La température et la pression de l'eau sont très élevées. Seuls des techniciens qualifiés sont habilités à utiliser avec l'AquaFirst. Une utilisation inappropriée peut causer d'importants dommages corporels et endommager le bâtiment.



Pression/Températures minimum du côté primaire : 1,0 barg/2 °C, 1,5 barg/110 °C

Pression/Températures maximum du côté primaire : 10 barg/110 °C

Pression/Température maximum du côté secondaire : 10 barg/100 °C

3.1 Déballage/Préparation/Montage

- Rincer les tuyaux de l'installation avant de les relier à l'appareil.
La tuyauterie peut contenir des particules solides susceptibles de bloquer la vanne modulante ou l'empêcher de fonctionner correctement.
- Raccorder les circuits primaire et secondaire du module.
- Remplir progressivement les deux côtés avec de l'eau.
- Purger l'air des parties supérieures.
- Purger les corps des pompes.
- Brancher l'alimentation électrique au coffret de régulation.
- Vérifier le réglage du régulateur et activer les fonctions requises.

3.2 Mise en service

Avant de procéder à la mise en service, lire attentivement le manuel.

Le régulateur a été configuré en usine. Si une fonction doit être ajustée, les valeurs peuvent être modifiées conformément à ce manuel. Au départ, la procédure de mise en service doit être effectuée avec les réglages d'usine.

Remplir le rapport de mise en service au chapitre [15 Rapport de mise en service](#).

3.3 Installation des appareils AquaFirst Direct (instantanés)

Les modules d'eau sanitaire doivent être installés conformément aux schémas suivants.

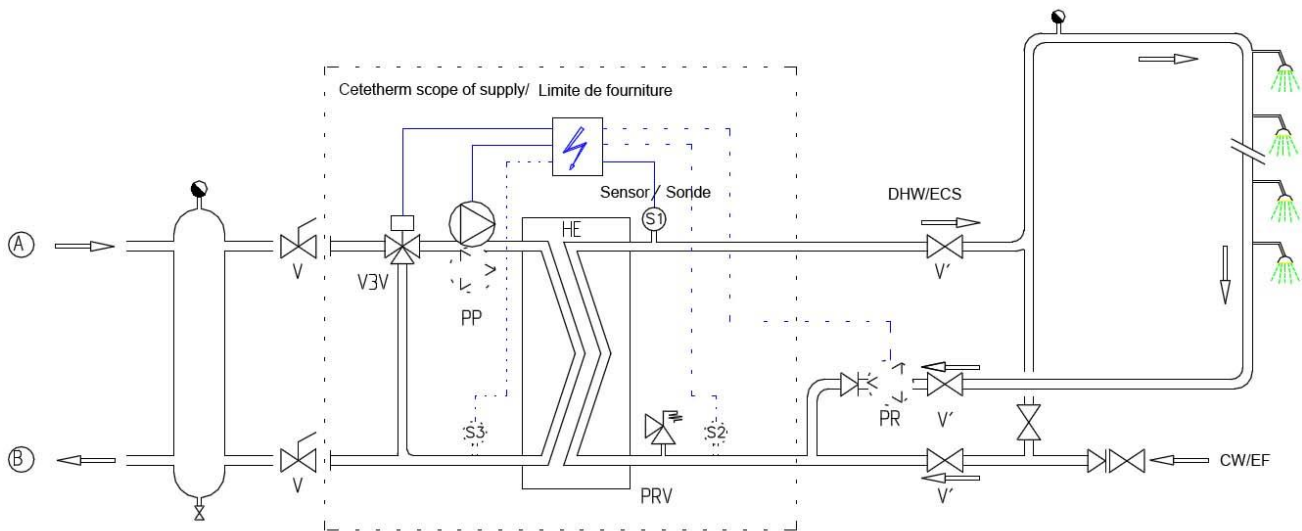


Image 9

RÉP. DÉSIGNATION

- A Entrée primaire
- B Sortie primaire
- EF Entrée d'eau froide
- V3V Vanne de régulation à 3 voies avec actionneur
- PRV Soupape de sécurité

RÉP. DÉSIGNATION

- EC Échangeur thermique à plaques
- PP Pompe primaire (simple/double)
- PR Pompe de recyclage (en option)
- V Robinet-vanne manuel
- S1 Sonde de température ECS (principal)

Le stockage d'eau primaire limite la puissance instantanée du générateur.

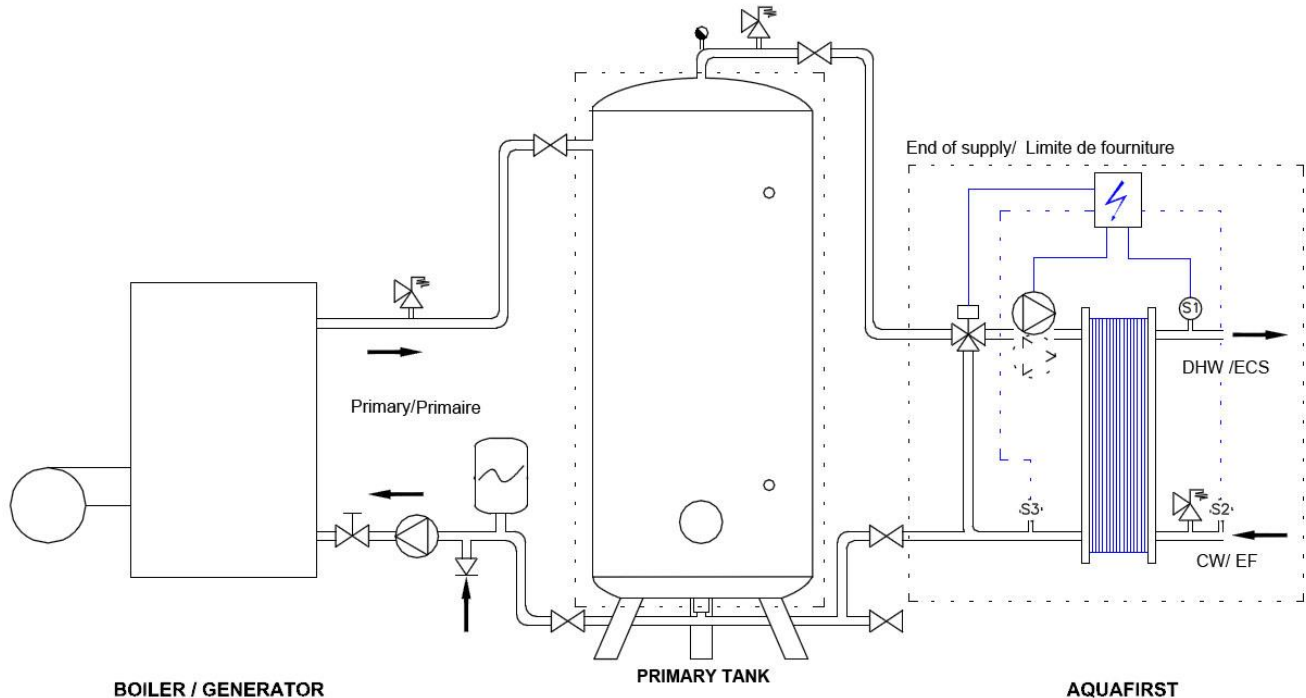


Image 10

3.4 Installation des appareils AquaFirst Indirect (semi-instantanés)



Le débit de bouclage PR doit être inférieur de 60 % du débit de charge PC.

Protéger le ballon de stockage en installant une soupape de sécurité supplémentaire. Sa pression de tarage doit correspondre à la pression de service maximale du réservoir. Elle peut être différente de la pression de la soupape de sécurité du préparateur d'eau chaude sanitaire. La soupape de sécurité protège le ballon de stockage mais pas le préparateur.

Les pompes de charge secondaires ont une limitation en ce qui concerne la qualité d'eau de pH 6 à 9 et TH < 25° Français (25°TH).

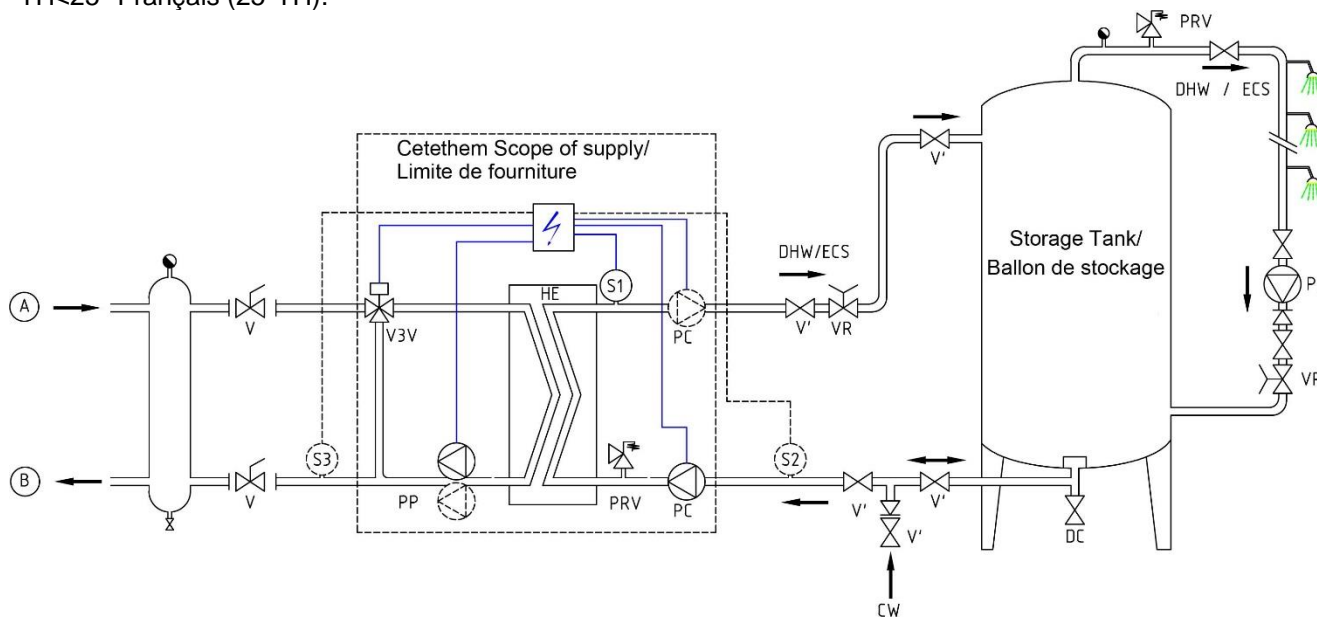


Image 11

RÉP. DÉSIGNATION

- A Entrée primaire
- B Sortie primaire
- VR Vanne de réglage
- EF Entrée d'eau froide
- V3V Vanne de régulation à 3 voies avec actionneur
- PRV Soupape de sécurité

RÉP. DÉSIGNATION

- EC Échangeur thermique à plaques
- PP Pompe primaire (simple/double)
- PC Pompe de charge (1 ou 2)
- PR Pompe de recyclage (de l'installation)
- V Vanne d'isolement
- S1 Sonde de température ECS (principale)

3.5 Plan d'encombrement Aqua First 2000 & 4000 version Directe*

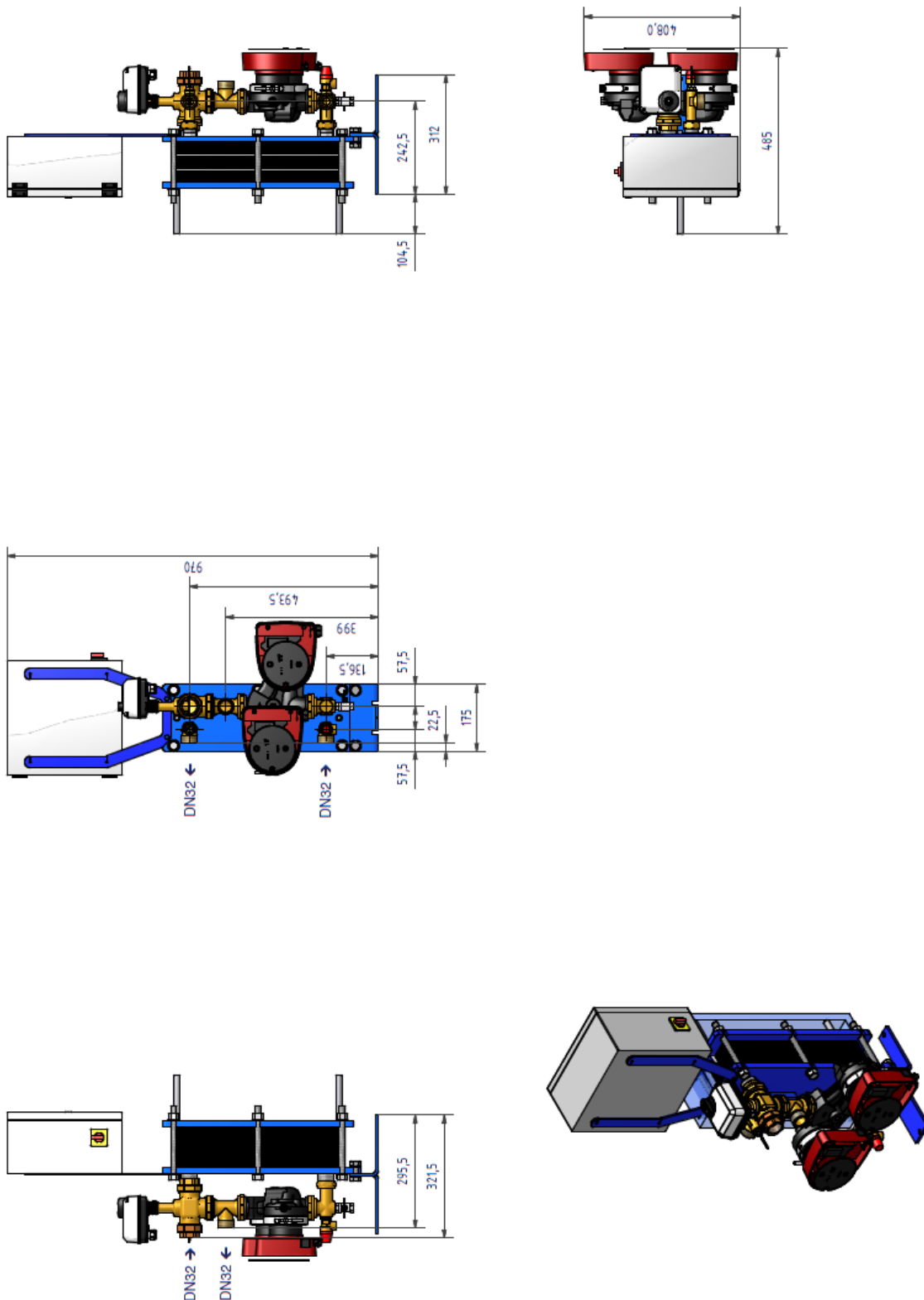


Image 12
 * Pompe simple ou double

3.6 Plan d'encombrement AquaFirst 2000 & 4000 version Indirecte *

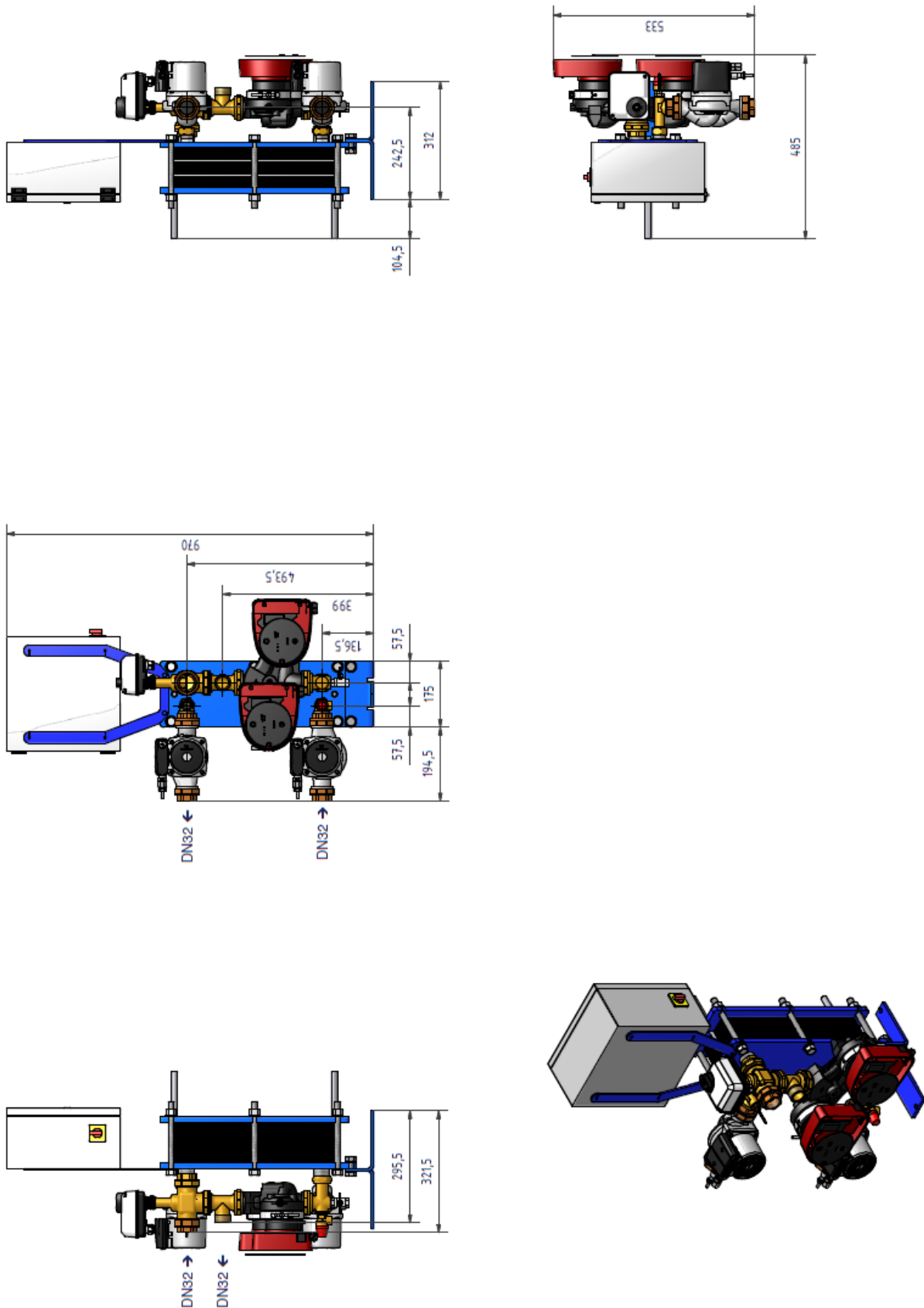


Image 13
 * Pompe simple ou double

3.7 Plan d'encombrement Aqua First 6000 & 8000 version directe*

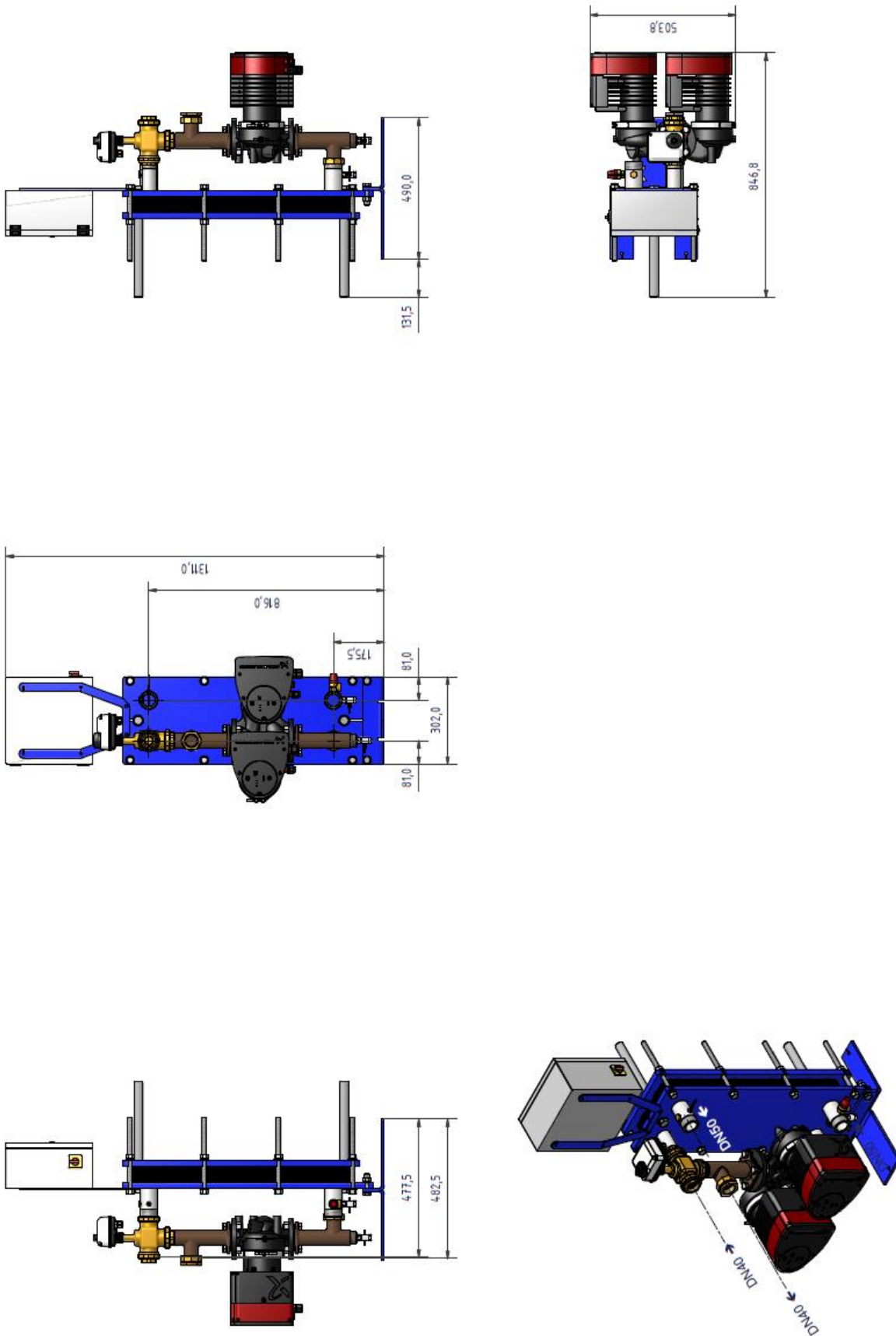


Image 14
 * Pompe simple ou double

3.8 Plan d'encombrement Aqua First 6000 & 8000 version indirecte*

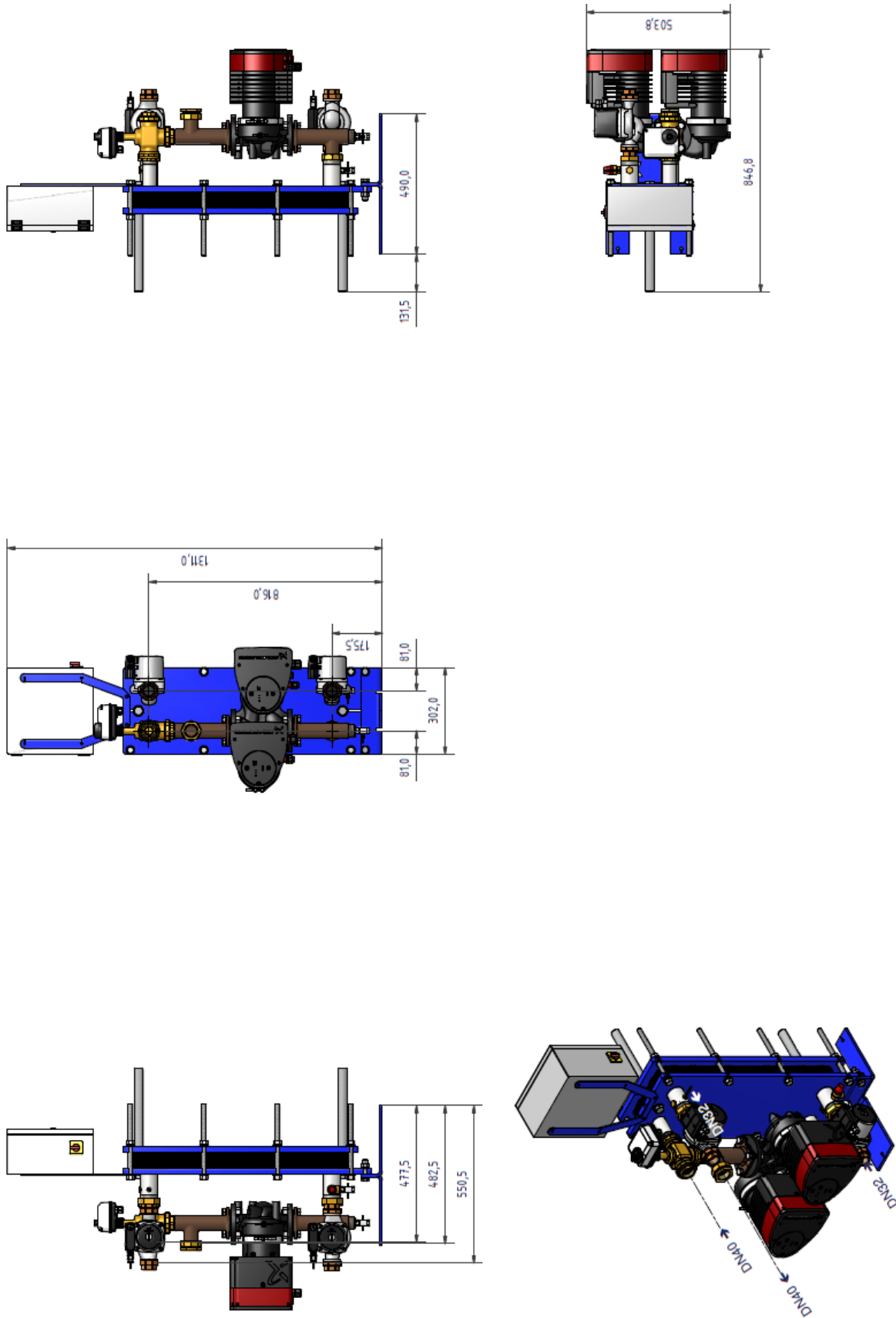


Image 15
 * Pompe simple ou double

4 Installation électrique



Alimenter le boîtier de contrôle en 230 V/50 Hz avec un raccordement à la terre en utilisant une protection électrique en tête dans le coffret d'alimentation électrique principal. Le coffret de l'AquaFirst Micro 3000 est un coffret électrique secondaire. Des protections humaines et des protections contre les court-circuits et la surintensité doivent être installées dans le coffret d'alimentation électrique principal.

4.1 Composants du coffret

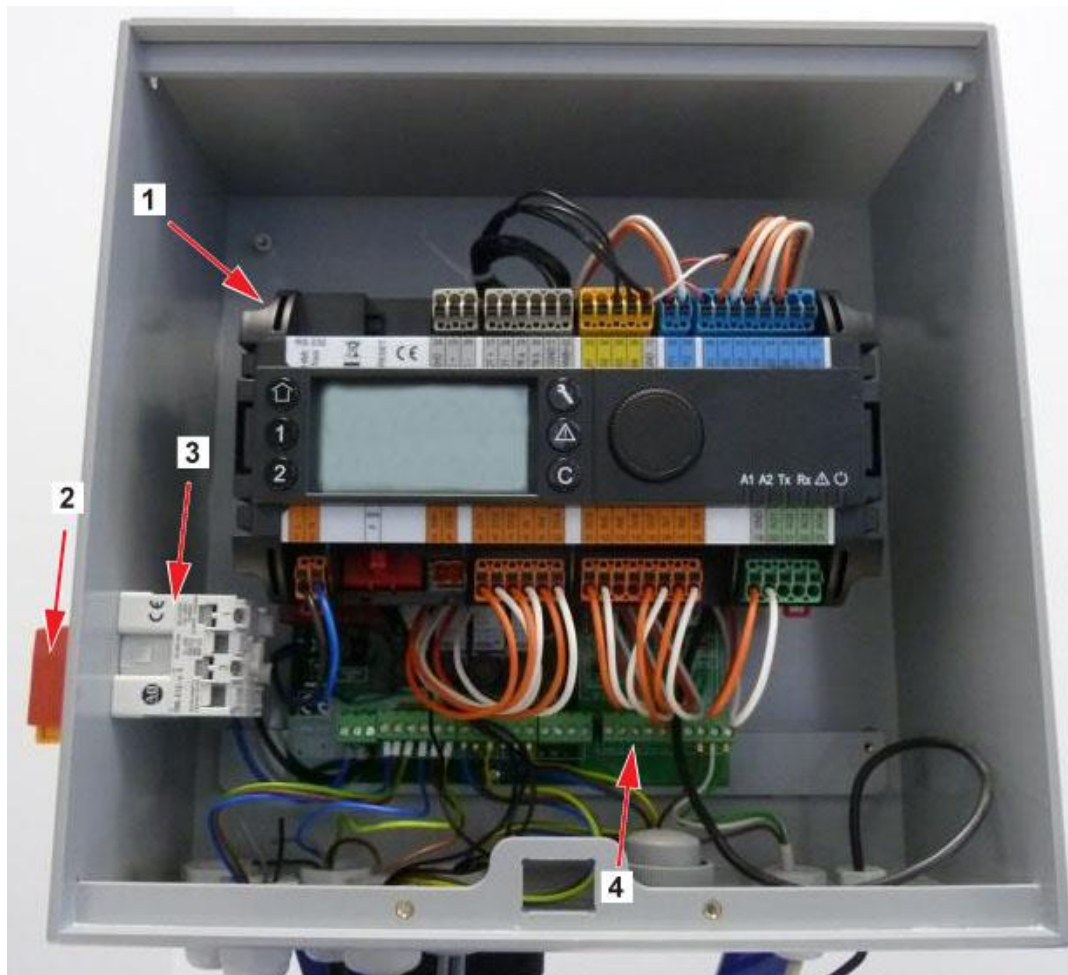


Image 16

1 Régulateur Micro 3000
2 Interrupteur principal

3 Alimentation client (N.L, Terre)
4 Circuit imprimé

4.2 Schéma de câblage électrique

Défaut pompe Pump Fault Pumpe fehler	Borne Terminal	Sonde Sensor Fuhler	Borne Terminal
P1	46 / 37 or 31	S1	40 / 37 or 31
P2	47 / 37 or 31	S2	41 / 37 or 31
P3	35 / 37 or 31	S3	42 / 37 or 31
P4	36 / 37 or 31		

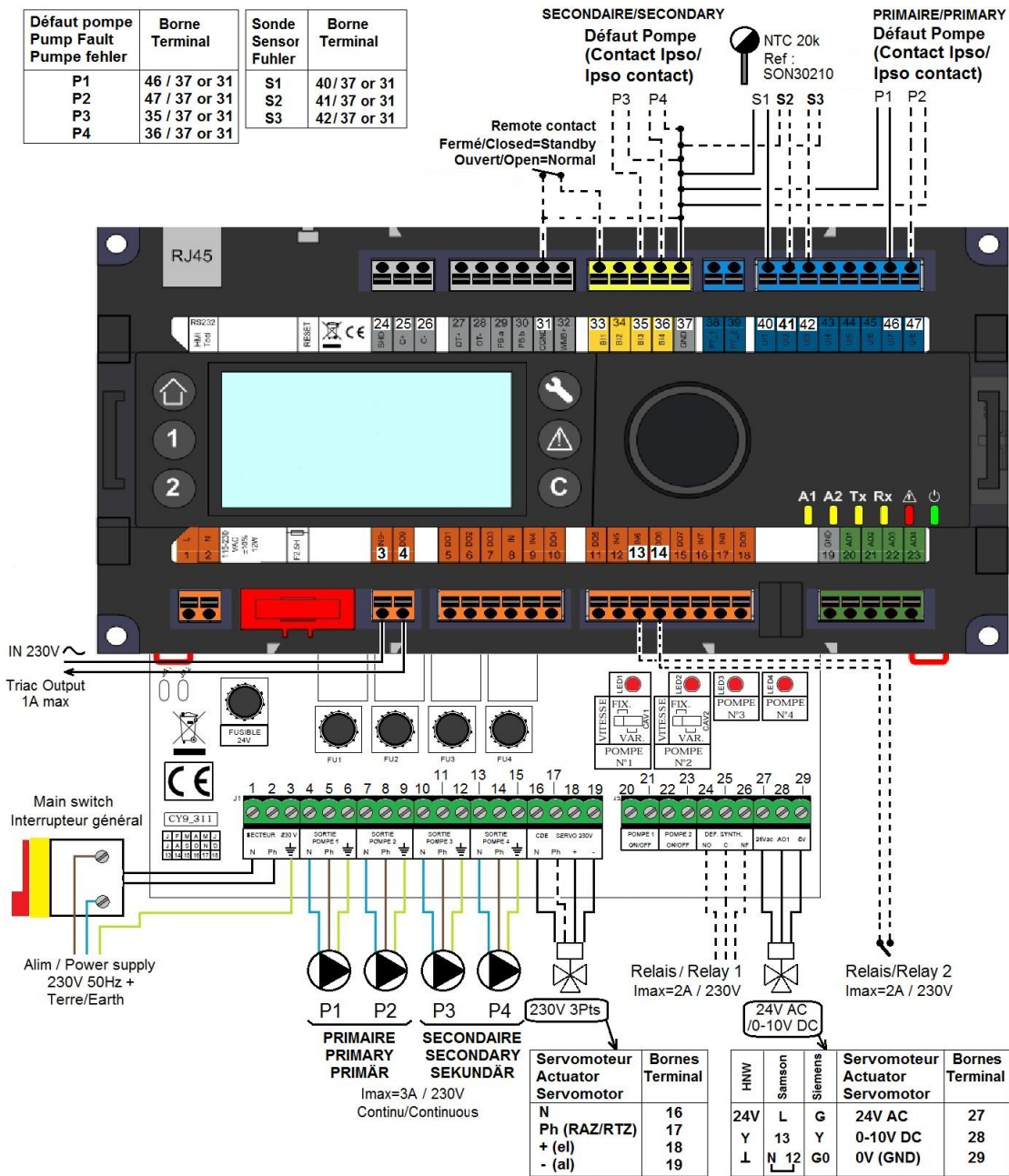


Image 17



La terre doit être impérativement raccordée à la borne 3 de la platine

Remarque concernant le contact remote :

Contact fermé=appareil en mode standby

Contact ouvert=appareil en fonctionnement normal

4.3 Détail des branchements

4.3.1 Bornier Puissance sur platine

1	2	3	4	5	6	7	8	9	10	11	12	13	14	15
N	Ph	±	N	Ph	±	N	Ph	±	N	Ph	±	N	Ph	±
Alim Coffret 230V			Pompe 1 (Primaire)			Pompe 2 (Primaire)			Pompe 3 (Secondaire)			Pompe 4 (Secondaire)		

Alimentation coffret 230V 50Hz + Terre coffret aux bornes 1,2 et 3.
Les bornes 4 à 15 alimentent jusqu'à 4 pompes P1, P2, P3, P4.



Ne pas dépasser 3A par pompe.

4.3.2 Bornier Servomoteur 3 points sur platine

16	17	18	19
N	Ph	+	-
Servomoteur 3 points			

Le servomoteur est actionné par impulsions 230V entre les bornes 16 (N) et 18 (+) pour l'ouverture et les bornes 16 (N) et 19 (-) pour la fermeture.

A noter que la borne 17 (Phase permanente) peut être utilisée pour les servomoteurs avec retour à zéro par manque d'électricité.



Les signaux servomoteur 3 points 230V et servomoteur 0-10V fonctionnent en continu, qu'ils soient raccordés ou non.

4.3.3 Bornier Sorties basse tension sur platine

20	21	22	23	24	25	26	27	28	29
0V	M/A	0V	M/A	NO	C	NF	24Vac	AO1 (0-10V)	0V
Pompe 1 Marche/Arrêt N/A		Pompe 2 Marche/Arrêt N/A		Contact Relais 1 NO ou NF au choix			Servomoteur 0-10V DC alimenté en 24V AC 5VA Le 0V est commun aux 2 alims		

4.3.4 Bornier Entrées contacts / Sondes sur régulateur

31	33	35	36	37	40	41	42	46	47
GND	Bi1	Ipsos P3	Ipsos P4	GND	UI1 S1	UI2 S2	UI3 S3	Ipsos P1	Ipsos P2
Commun	Contact Remote*	Entrée défaut pompe(s) secondaire(s)*		Commun	Entrées sondes température*			Entrée défaut pompe(s) primaire(s)*	



*Pour chacune de ces entrées/sorties, le second fil doit être relié au commun, soit la borne 37 ou 31 selon la place disponible.
Pas de polarité pour les contacts entrées Ipsos et les sondes de température.



Les entrées sondes de température autres que S1 ont déjà un fil à leur borne correspondante. Si ajout d'une sonde, enlever le fil en place et isoler son extrémité (domino...). Brancher le fil de la sonde à cet endroit, ainsi que sur un commun 31 ou 37.

5 Consignes d'utilisation du tableau de commande Micro 3000

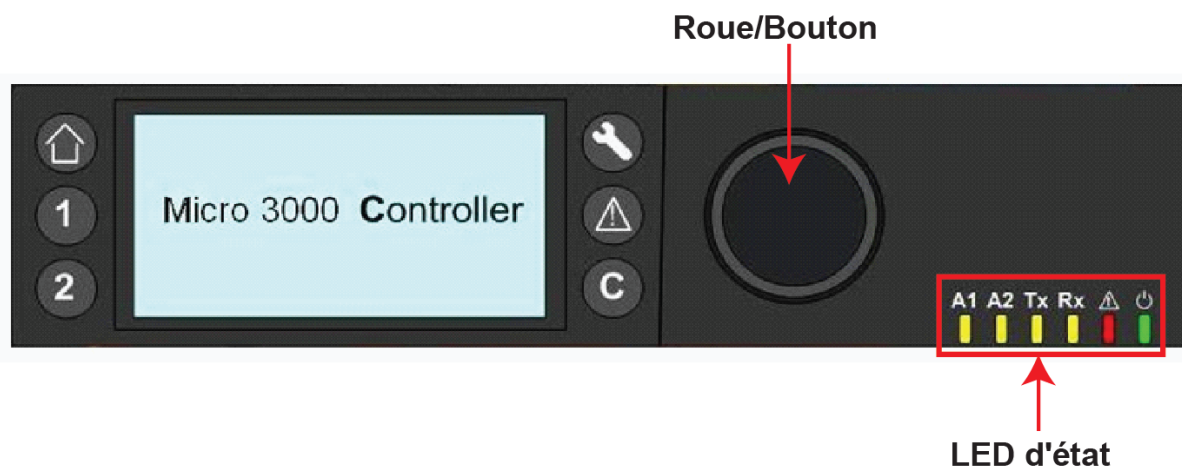


Image 18

Bouton	Fonctionnement
	Bouton rotatif pour naviguer dans les menus. Accès aux sous menus et modification des réglages en sélectionnant. Pour activer la ligne ou modifier une valeur en surbrillance, appuyer sur la roue. Fonctionne comme une touche Entrée
	Appuyer pour quitter un niveau et retourner au menu/paramètre précédent. Fonctionne comme une touche Échap.
	Appuyer pour accéder au menu entretien/surveillance. Remarque : nécessite un mot de passe
	Appuyer pour afficher l'écran d'accueil et le menu principal.
	Appuyer pour accéder au menu des alarmes.
	Non utilisé
	Non utilisé
	Relais 1 actif (Défaut de synthèse d'origine, paramétrable dans menu Configuration)
	Relais 2 actif (Alarme Haute d'origine, paramétrable dans menu Configuration)
	Transmission active des données (Modbus)
	Réception active des données (Modbus)
	Indicateur d'alarme matériel (sonde arrachée, défaut interne régulateur)
	Le régulateur est sous tension

5.1 Écran d'accueil

Au démarrage du contrôleur Micro 3000, l'affichage ci-dessous apparaît. Cet affichage est appelé Écran d'accueil.

Cet affichage est appelé Écran d'accueil.

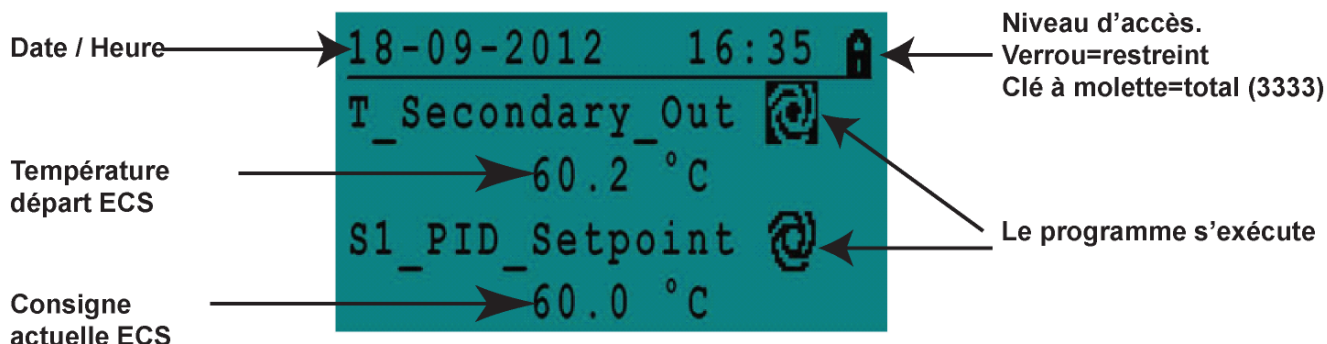


Image 19

L'accès aux différents menus du contrôleur est protégé par un mot de passe.

- Niveau utilisateur final : pas de mot de passe nécessaire. Un cadenas est présent dans le coin supérieur droit.
- Niveau technicien : tous les menus sont protégés par une identification. Une clé est présente dans le coin supérieur droit.

Remarque : si une alarme se déclenche au démarrage de l'AquaFirst, un texte d'alarme s'affichera sur l'écran. Ceci se produit toujours à la première mise sous tension. Appuyer alors sur le bouton Maison pour accéder à l'écran d'accueil.

5.2 Symboles affichés



Auto

Le point de données est en fonctionnement automatique (peut être passé en mode manuel).



Manuel

Le point de données est en fonctionnement manuel (peut être passé en mode automatique).



Dérogation

La valeur du point de donnée peut être modifiée pour une période précise dans les 24 heures qui suivent. Un programme horaire avec consigne dérogée doit être assigné au point de données.



Programme Horaire

Un programme horaire quotidien est assigné au point de données. Le programme horaire quotidien peut être sélectionné et modifié.



Modifier

Le programme horaire peut être modifié.



Ajouter

L'élément (point de données, programme horaire, etc.) peut être ajouté à une liste. Un point de données peut par exemple être intégré à une liste de points de données suivis.



Supprimer

L'élément peut être supprimé.

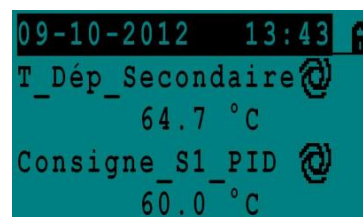


Activer/désactiver

- Coché : l'élément est activé.
- Décocher : l'élément est désactivé.

5.3 Réglage de la date et de l'heure

1. Tourner la roue dans le sens contraire des aiguilles d'une montre pour mettre en surbrillance la ligne de la date et de l'heure en haut de l'écran. Appuyer sur la roue pour afficher le menu Date/Heure.



2. Appuyer sur la roue pour modifier la première variable, qui correspond à l'année.
3. Quand l'année clignote, augmenter ou diminuer la valeur en faisant tourner la roue.
Quand la valeur de droite est affichée, appuyer sur la roue pour conformer le réglage. Le prochain paramètre à modifier se met à clignoter.
4. Procéder de la même manière pour régler le mois, la date et l'heure (heure : minute).



5.4 Modifier le format de la date

Le format de l'heure peut être modifié dans le menu Date/Heure.
Sélectionner l'un des formats suivants :

- aaaa-mm-jj
- mm-jj-aaaa
- **jj-mm-aaaa**
- **jj.mm.aaaa**
- **jj/mm/aaaa**

Les formats en gras sont les plus communément utilisés en France.



5.5 Régler l'heure d'été

Heure d'été

Le passage de l'heure d'été à l'heure d'hiver peut être automatique ou désactivé. Vous pouvez également définir les modifications des dates si celles-ci sont altérées.

Le réglage par défaut de l'heure d'été est :
Du dernier dimanche de mars au dernier dimanche d'octobre.



5.6 Enregistrer les modifications

Quand une valeur a été modifiée et confirmée en appuyant sur la roue, la modification correspondante sera immédiatement appliquée.

Appuyer sur  ou  pour revenir à l'écran d'accueil.

6 Mode utilisateur final

Les modifications suivantes peuvent être effectuées en mode utilisateur final :

- Réglages identiques/différents pour chaque jour de la semaine à des heures définies
- Température(s) normale(s)
- Température(s) basse(s)
- Période spéciale de durée définie pendant l'année en cours
- Dérogation de température à une heure précise.

6.1 Réglage consigne ECS

Veuillez définir une température de production d'eau chaude conforme aux recommandations et à la législation nationales en vigueur (DTU, normes EN, ISO, etc.).

Tous les pays appliquent leurs propres règles concernant l'eau sanitaire chaude ou froide.

Cetetherm recommande une température d'eau chaude d'au moins 55 °C et un bouclage d'eau chaude supérieur à 50 °C.

À une température inférieure à 50 °C, il existe un risque de développement bactérien.

Notez qu'à une température supérieure à 60 °C, le risque de brûlure augmente.

Des valeurs supérieures à 63 °C entraînent un risque accru d'accumulation de tartre sur les surfaces de l'échangeur de chaleur.

6.2 Programmes horaires

Les programmes horaires utilisés dans l'AquaFirst sont réglés de la même manière.

Les programmes horaires sont:

- Consigne_S1, accessible depuis le menu [7.4 Menu S1 Départ Secondaire](#). Permet de régler la température ECS
- AFF_leg_active, accessible depuis le [7.5 Menu traitement thermique](#) et permet d'activer un traitement thermique (mode 1 sonde)
- Multi_P, à voir dans le menu [7.9 Menu Triac 230V](#).

Le programme horaire propose deux modes de températures différents : température en semaine et température le week-end. Définir pour chaque jour de la semaine le mode à utiliser.

Par défaut, le réglage du mode de température de week-end est le même que pour le mode de température de semaine.

Il est même possible de personnaliser les programmes de température avec des dates spéciales (vacances ou jours fériés).

Chaque mode de température peut avoir plusieurs heures définies par jour. Une température différente peut être sélectionnée pour chaque heure et s'applique alors jusqu'à l'heure suivante. Si une seule heure est définie, le programme fonctionne toujours avec la température sélectionnée.

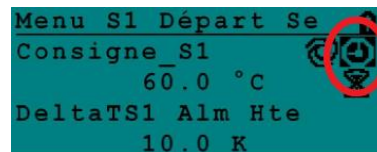
6.3 Modifier l'heure et la température dans un programme horaire

Par défaut, le point de consigne ECS Consigne_S1 est réglé à 60 °C en tout temps, tous les jours de la semaine.

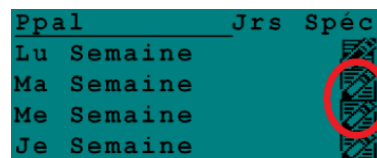
Ajouter des points de consigne de température supplémentaires à différentes heures de la journée.

Dans le cadre du programme horaire hebdomadaire, les modifications seront appliquées à chaque jour à l'exception des jours du week-end.




1. Utiliser la roue et marquer le logo en forme d'horloge. Appuyer sur la roue.

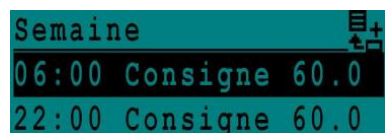


2. Marquer le jour que vous souhaitez modifier. Appuyer sur la roue.

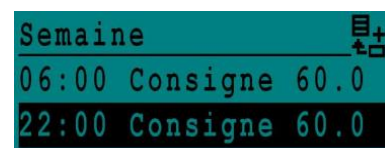


Vous pouvez désormais :

- a) Modifier une heure ou une température.
Marquer la ligne et appuyer sur la roue. Modifier la valeur en tournant la roue.
Confirmer les nouveaux réglages en appuyant sur .
- b) Ajouter une nouvelle heure ou un nouveau point de consigne .
- c) Supprimer une heure ou un point de consigne .



Dans cet exemple, le point de consigne est à 60 °C à 22h00.



Vous pouvez le modifier si vous souhaitez une température moins élevée la nuit. 55 °C dans l'exemple suivant :

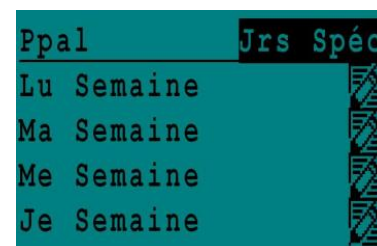


6.3.1 Jours spéciaux

Des jours d'exception, également appelés jours spéciaux, peuvent être définis. Le calendrier du régulateur gère les exceptions qui peuvent être sélectionnées dans le programme horaire.

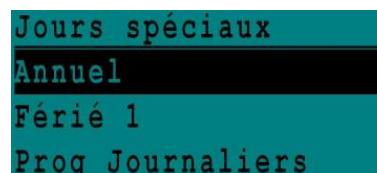
Les jours d'exception l'emportent sur le programme hebdomadaire.

Dans le menu de l'écran principal, marquer « Jrs Spéc » et appuyer sur la roue.



Sélectionner parmi :

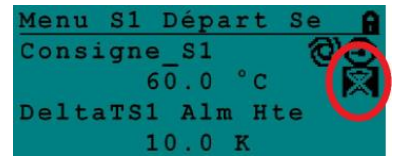
- Annuel - précisez la date de début, la date de fin et le point de consigne ECS des périodes de vacances. Ce mode s'applique également aux écoles, aux bureaux, etc.
- Jours fériés - jours spéciaux pour lesquels des points de consigne peuvent être différents. Ex : Noël, Nouvel An.
- Programmes quotidiens - jours particuliers pour lesquels vous souhaitez modifier la température.



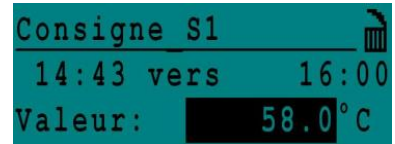
6.4 Effectuer une dérogation de température

Vous pouvez rapidement définir une variation unique, une période de la journée avec un réglage différent. Quand la période de variation a expiré, le point de consigne de la température revient au programme horaire standard.

1. Dans le menu de l'écran principal, marquer l'icône en forme de sablier en appuyant sur la roue.



2. Définir l'heure de début et l'heure de fin, ainsi que la valeur de la température.



7 Menu technicien, niveau de lecture et d'écriture total


Le menu technicien permet :

- de régler la température de sortie secondaire
- d'activer/de désactiver des fonctions comme éco, booster, traitement thermique
- de lancer un autotest
- de supprimer des alarmes

Vous devez être connecté pour :

- voir tous les sous menus et modifier les valeurs préconfigurées
- avoir un accès complet en lecture et écriture au menu technicien

7.1 Connexion

1. Marquer le cadenas  dans le coin supérieur droit de l'écran depuis n'importe quel menu et appuyer sur la roue.
2. Entrer 3333 pour accéder au niveau technicien.

Remarque : vous serez automatiquement déconnecté après 10 minutes si aucune donnée n'est saisie.

7.2 Menu Principal

Pour entrer dans le menu principal, appuyer sur la touche .

Les paramètres ou les menus marqués en gris ne sont pas disponibles dans l'application AquaFirst. Leur valeur n'a aucun impact sur l'AquaFirst.

Menu principal		Désignation
T_Dép_Sec	<i>Lecture seule</i>	Température ECS mesurée par S1
Cnsgne_S1_PID	<i>Lecture seule</i>	Point de consigne température ECS
T_Ret_Sec	<i>Lecture seule</i>	Température mesurée par S2 (en option)
T_Sortie_Prim	<i>Lecture seule</i>	Température mesurée par S3 (en option)
T_Entrée_Prim	<i>Lecture seule</i>	N/A
T_Récup 1	<i>Lecture seule</i>	N/A
T_Récup 2	<i>Lecture seule</i>	N/A
T_Extérieure	<i>Lecture seule</i>	N/A
Configuration	<i>Sous menu</i>	Voir 7.3 Menu Configuration
Menu S1 Départ Sec	<i>Sous menu</i>	Voir 7.4 Menu S1 Départ Secondaire
Menu S2 Retour Sec	<i>Sous menu</i>	N/A
Delta T (S3-S2)	<i>Sous menu</i>	N/A
Menu S4 Entrée Prim	<i>Sous menu</i>	N/A
Menu S5 Extérieur	<i>Sous menu</i>	N/A
Traitement Therm.	<i>Sous menu</i>	Voir 7.5 Menu traitement thermique
Fct SECOURS	<i>Sous menu</i>	Voir 7.6 Menu Fonction Secours
Fcts Eco Booster	<i>Sous menu</i>	Voir 7.7 Menu Fonctions Eco Booster
Fct Encrassement	<i>Sous menu</i>	Voir 7.8 Menu Fonction Encrassement
Menu Pompes	<i>Sous menu</i>	Voir 7.10 Menu Pompes
Menu Solaire	<i>Sous menu</i>	N/A
Aquaprot chauffage	<i>N/A</i>	N/A
Menu Triac 230 V	<i>Sous menu</i>	Voir 7.9 Menu Triac 230V
AutoTest	<i>Sous menu</i>	Voir 7.11 Menu Autotest
Acquit Alme(s)	<i>Sous menu</i>	Voir 7.12 Menu Acquiescement Alarme(s)



7.3 Menu Configuration

Note ! Une fois le contrôleur réinitialisé, le nombre de pompes devra être configuré via ce sous menu.

Paramètre	Réglage usine	Plage de réglage	Description
Type 0=First 1=EFF	0	0= Aqua First 1= AquaEff	Régler sur 0
Activer Loi CH S5	0	0 désactive / 1 active la courbe de chauffage	Régler sur 0
Mode Froid AO1	0	0=Mode chaud 1=Mode froid	Régler sur 0 Inversion du signal 0-10V si réglé à 1
Nb Pompes P1P2	0	0/1/2	Nbre de Ppes primaires
Vitesse Min P1P2	40	10->100	N/A
Nb Pompes P3P4	0	0/1/2	Nbre de Ppes secondaires
Coeff ModBus	1	1/10/100	Nombre de décimales pour la lecture des valeurs en liaison Modbus 1=Valeur entière (ex:58°C) 10=1 décimale (ex:58,3°C) 100=2 décimales (ex:58,36°)
Fonction Relais 1 *	1	0..7	0=Aucune action 1=Défaut de synthèse (DS) 2=Alarme haute (AH) 3=Fonction Eco (E) 4=Fonction Booster (B) 5=Traitement Thermique (TT) 6=Défaut Pompe(s) (DP) 7=Charge ballon (C)**.
Fonction Relais 2 *	2	0..7	** :Nécessite une sonde S2
Config_Recup 0:N 1:SF 2:AA 3:AP	0	N/A	N/A
AlfaPilot Inverse 0=Off 1=On	0	N/A	
PC_distrib 0=I 1=E	0	N/A	
SW AL Version	xx	N/A	Version du logiciel

* Les relais 1 et 2 sont programmables

7.4 Menu S1 Départ Secondaire


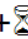
Paramètre	Réglage d'usine	Plage de réglage	Description
Consigne_S1  	60 °C	Consigne ECS	Modifie la valeur dans le programme horaire
Delta T S1 Alm Hte	10 °C	0-50	Alarme de température élevée si Ts1 > Consigne_S1+Delta T S1 Alm Hte
Tempo Alarme Haute	1 min	0-60	L'alarme de température élevée est efficace après cette temporisation
Réarm.Auto AH	0	0/1	0=Réarmement MANUEL de l'alarme 1=Réarmement AUTO de l'alarme
Reset_Alm_Hte	Arrêt	Marche/Arrêt	Sélectionner Marche pour effacer les alarmes de température élevée Après quelques secondes, l'état revient sur Arrêt automatiquement
P_AquaFirst	40	0<P<200°C	↑P pour être moins réactif et plus précis
	(-200 à 200)	Valeurs négatives si mode froid actif	↓P pour être plus réactif (attention à l'effet de pompage) et moins précis
I_AquaFirst	15	0-120	↑P pour être moins réactif
			↓P pour être plus réactif (attention à l'effet de pompage)
D_AquaFirst	2 sec.	0-50	Rapidité d'inversion du signal
P_AquaEff	80	0<P<200°C	N/A
I_AquaEff	15	0-200 sec	N/A
D_AquaEff	2 sec	0-200sec	N/A

7.5 Menu traitement thermique

La fonction traitement thermique est désactivée par défaut. Elle s'active automatiquement à l'aide du programme horaire « TrTh_Activé ».

La fonction s'active lorsque "TrTh_Activé" passe en position Marche et s'arrête dans tous les cas lorsque ce même paramètre passe sur Arrêt. Entre ces 2 moments, le traitement va s'effectuer pendant une durée déterminée par "Tps Max essai TT" en mode 2 sondes uniquement plus une durée "Durée TrTh".

A la fin du traitement thermique, l'alarme haute est inhibée pendant un temps « Tempo Inhib.AH », évitant d'enclencher l'alarme haute car le ballon de stockage secondaire est toujours à la température de traitement à la fin du cycle.

Paramètre	Réglage usine	Plage de réglage	Description
PC_TrTh	70 °C	Progr. horaire	Température de traitement
TrTh_Actif  	Arrêt	Marche/Arrêt	Progr. horaire définissant la plage horaire du traitement
NS 0=Auto/1/2S Nb_Sondes	Auto	Auto/1/2 sondes	Régler sur 1 sonde
Durée TrTh.	1 min	1-240 min. (4 heures max.)	Ajuster la valeur en fonction de l'installation et de la capacité du ballon de stockage
Durée Fixe (1 sonde)	0	0/1	Régler sur 1
Tps Max essai TrTh	1 min	1-240 min.	Non utilisé
DeltaT S1S2 TrTh	7 °C	1 - 20 °C	Non utilisé
Temps Inhib AH	30 min	0-180 (0 à 3 heures)	Durée d'inhibition de l'alarme température haute après traitement thermique

7.6 Menu Fonction Secours

Cette fonction active les quatre relais d'alimentation des pompes au même moment sans tenir compte des entrées des contacts ipsothermiques (contacts de défaut pompe).

Remarque : Le niveau d'accès de base permet d'activer cette fonction.

Paramètre	Réglage d'usine par défaut	Réglage facultatif
Vitesse_SECOURS	75%	Non utilisé
FCT SECOURS	Arrêt	Marche/Arrêt



Si l'alarme de température élevée est sur S1, les pompes primaires sont arrêtées, même si la fonction est activée.

7.7 Menu Fonctions Eco Booster

ECO :

Lorsque la vanne de régulation primaire est suffisamment fermée (signal vanne Hyst. Vanne) durant une période d'au moins la valeur du paramètre « Temporisation ECO » (minutes), la pompe primaire stoppe. Elle redémarre lorsque la température en S1 descend en dessous de S1-« Hysteresis Eco ».

Il est normal que la vanne de régulation commence à s'ouvrir alors que la pompe est toujours à l'arrêt. Ceci permet d'anticiper le débit primaire à fournir pour revenir au bon niveau de température.

Si une ou deux pompes secondaires sont présentes sur l'appareil (Séries SS/DS/DD), la ou l'une des deux pompes secondaire(s) reste en fonctionnement pendant la fonction Eco.

Booster :

NOTE: Cette fonction nécessite la présence d'une pompe primaire double (séries ID/DS/DD).

Si la température ECS descend plus vite que le paramètre "Gradient Booster", le second moteur de pompe est mis en marche afin d'augmenter le débit primaire et de remonter plus vite en température côté secondaire.

Quand la température ECS atteint la température de consigne, la fonction stoppe après un délai égal au paramètre "Tempo Booster" et le second moteur de pompe est stoppé.

Paramètre	Réglage usine	Plage de réglage	Description
0:- 1:E 2:B 3:E+B	0	0/1/2/3	0=Aucune fonction 1=Fonction Eco seule 2=Fonction Booster seule 3=Cumul des deux fonctions
Sélection_Fct	Normal	Normal/Eco/Boost/ EcoBoost	Lecture de la fonction choisie ci-dessus
Tempo Eco en min	5 min	1-30 min	Temps de scrutation avant d'enclencher la fonction dans la mesure du possible
Hysteresis Eco	5 °C	1-20 °C	Intervalle de température dans lequel la fonction est applicable
Hyst.vanne	10%	0-80%	Ouverture maximale de la vanne avant d'enclencher la fonction
Tempo Booster	2 sec.	2-200 sec.	Retard à l'arrêt de la fonction Booster après avoir atteint la température de consigne
Gradient Booster	2 °K/s	1 à 20 °K/sec.	Vitesse de chute de la température au-delà de laquelle la fonction Booster s'enclenche

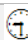
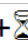
7.8 Menu Fonction Encrassement

La fonction encrassement nécessite le raccordement de la sonde S3.
 Cette fonction est basée sur la scrutation de la température en S3.
 Si la température en S3 est trop élevée pendant trop longtemps et pendant des phases de fonctionnement spécifiques, la fonction active une alarme d'encrassement échangeur, signifiant que l'échange thermique s'est dégradé au fil du temps et qu'il faut envisager un nettoyage de l'échangeur.

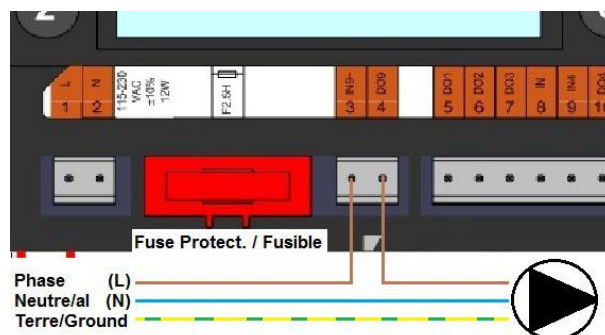
Paramètre	Réglage usine	Plage de réglage	Description
Alm Encrasst activ	0	0/1	0=désactivée/1=activée
Alm Encrasst	Normal/Défaut		Lecture seule
PC_Encrasst	65 °C	60-80	Dépend du type d'échangeur de chaleur et de la température d'entrée primaire

7.9 Menu Triac 230V

L'accès à ce menu nécessite le niveau technicien.
 Cette fonction permet de paramétrer et d'utiliser une sortie 230V commutée par triac.

Paramètre	Réglage usine	Plage de réglage	Description
Multi_P  	Arrêt	Progr. horaire	Active ou désactive la sortie 230V selon un programme horaire
Durée Impulsion	5 sec	1-3600	Durée de l'impulsion en secondes
BypassS4S3	N/A	N/A	N/A
DeltaT Bypass	N/A	N/A	N/A

La sortie commutée 230V pouvant être utilisée par exemple pour manœuvrer brièvement une vanne de vidange électrique.
 Dans cette configuration, la durée d'impulsion peut être programmée pour être active à plusieurs périodes de la journée ou bien un jour de la semaine ou à une date spéciale.
 Par exemple, tous les Dimanche à 10h00 pendant 5 secondes.
La charge connectée ne doit pas excéder 230VAC 1A.



7.10 Menu Pompes

P1 et P2=Pompes Primaires, P3 et P4=Pompes Secondaires

Paramètre	Réglage usine	Plage de réglage	Description
P1P2 Diff.hrs marche	12 heures	1 à 1000 heures	Temps de marche avant permutation P1<>P2
P1P2 Type Permut	2	0=Heure Fixe 1=Heure fixe + Diff.hrs marche 2=Immédiatement après Diff.hrs	0 : Voir P12 Heure Permutation
			1 : Si Diff.hrs atteint, permutation P1<>P2
			2 : On ne tient pas compte des jours/heures (réglage par défaut)
P1P2 Période Permut	0	0=Aucune 1=Journalière 2=Hebdomadaire 3=Mensuelle	Valeur conseillée Permutation journalière à l'heure P12 Heure Permut Ne pas utiliser en application production ECS Ne pas utiliser en application production ECS
P1P2 Jour Permut	1	De 1 à 31	Valable si "P12 Period Permut"=3 (déconseillé)
P1P2 Heure Permut	22h00	00h00 - 23h59	Heure permutation P1<>P2 prise en compte si "P12 Periode Permut"=1
Vit Min P1P2	40 pct	10->100	N/A
P1P2 Superpo	6	0 - 10 secondes	Retard à l'arrêt de la pompe P1/P2 lorsque P2/P1 démarre (pompes doubles uniquement)
P3P4 Diff.hrs marche	12 heures	1 à 24 heures	Temps de marche avant permutation P3<>P4
P3P4 Type Permut	2	0=Heure Fixe 1=Heure fixe + Diff.hrs marche 2=Immédiatement après Diff.hrs	0 : Voir P34 Heure Permutation
			1 : Si Diff.hrs atteint, permutation P3<>P4
			2 : On ne tient pas compte des jours/heures (réglage par défaut)
P3P4 Période Permut	0	0=Aucune 1=Journalière 2=Hebdomadaire 3=Mensuelle	Valeur conseillée Permutation journalière à l'heure P12 Heure Permut Ne pas utiliser en application production ECS Ne pas utiliser en application production ECS
P3P4 Jour Permut	1	De 1 à 31	Valable si "P34 Period Permut"=3 (déconseillé)
P3P4 Heure Permut	22h00	00h00 - 23h59	Heure permutation P3<>P4 prise en compte si "P34 Periode Permut"=1
P3P4 Superpo	6	0 - 10 secondes	Retard à l'arrêt de la pompe P3/P4 lorsque P4/P3 démarre (pompes doubles uniquement)
Acquit Def_Ppe	Arrêt	Arrêt / Marche	Pour acquitter un défaut pompe, mettre sur marche (retour sur arrêt automatique)

7.11 Menu Autotest

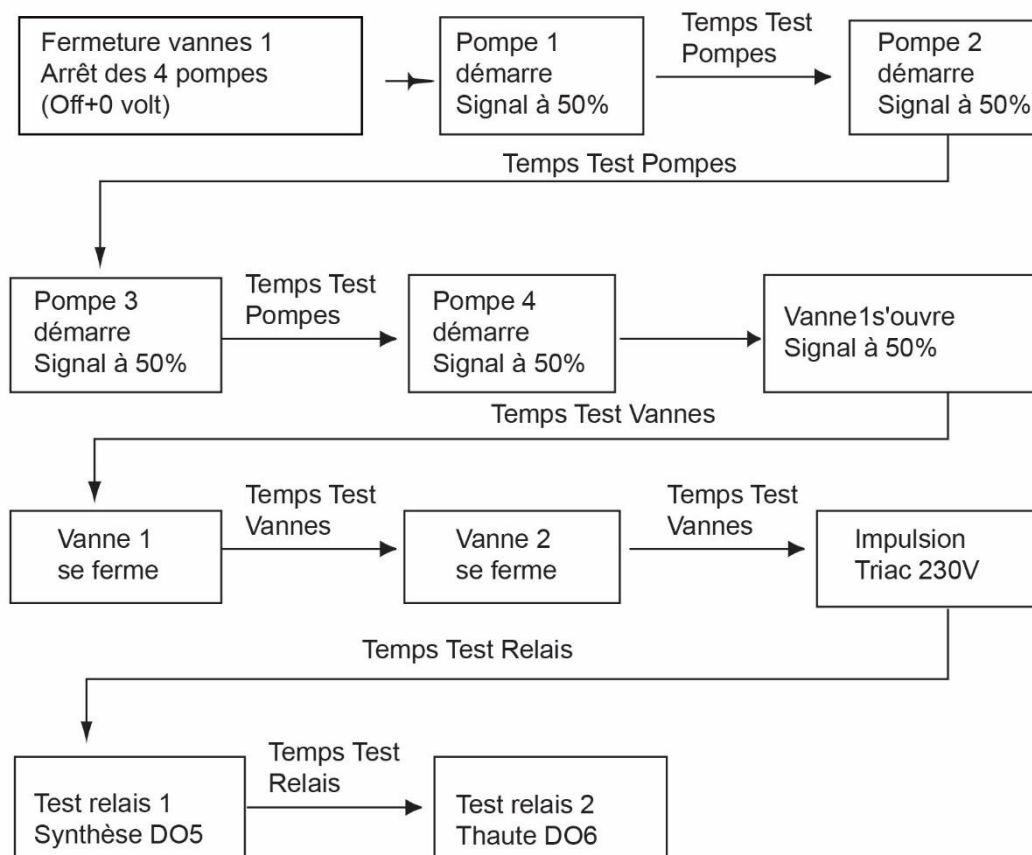
Ce sous-menu permet de tester les sorties digitales (contacts) et analogiques (signaux 0-10V) qui commandent les marche/arrêts des pompes, les deux relais programmables, la sortie Triac 230v, ainsi que les vitesses de pompes et ouvertures de vannes. Il est possible d'exécuter une séquence automatique ou de tester manuellement et individuellement chaque sortie.

En cas d'Auto test (séquence automatique), il est possible de réduire ou augmenter les temporisations de tests. Les temps de tests Pompes, vannes et relais sont modifiables individuellement. La valeur des temps de test impacte directement sur la durée totale de la séquence auto test.

Paramètre	Réglage usine	Plage de réglage	Description
Lancer AutoTest	0	0/1	Sélectionner 1 pour lancer l'autotest. Une fois l'autotest terminé, la valeur revient à zéro.
Acquit_Def_Ppe	Arrêt	Marche/Arrêt	Mettre sur marche après l'autotest
Tps Test Pompe	4 sec.	1-600 sec.	Temporisation du test d'alimentation pompes
Tps Test Vannes	4 sec.	1-600 sec.	Temporisation test vanne de régulation primaire.
Tps Test Relais	4 sec.	1-600 sec.	Temporisation test relais 1 et 2 programmables
Cmd_P1	Marche/Arrêt	Marche/Arrêt	Mise en Marche ou Arrêt manuel de la Pompe 1
Cmd_P2	Marche/Arrêt	Marche/Arrêt	Mise en Marche ou Arrêt manuel de la Pompe 2
Vitesse_P1P2	xx %	0-100 %	N/A
Cmd_P3	Marche/Arrêt	Marche/Arrêt	Mise en Marche ou Arrêt manuel de la Pompe 3
Cmd_P4	Marche/Arrêt	Marche/Arrêt	Mise en Marche ou Arrêt manuel de la Pompe 4
Vitesse_P3P4	xx %	0-100 %	N/A
Relais 2	Marche/Arrêt	Marche/Arrêt	Mise en Marche ou Arrêt manuel du relais 2
Relais 1	Marche/Arrêt	Marche/Arrêt	Mise en Marche ou Arrêt manuel du relais 1
Sortie_Triac	Marche/Arrêt	Marche/Arrêt	Mise en Marche ou Arrêt manuel du triac 230V
Vanne	xx %	0-100 %	Réglage manuel du signal de vanne
Vanne 2	xx %	0-100 %	N/A
Vanne 3 Pts	xx %	0-100 %	N/A



ATTENTION ! Une fois le test effectué, bien remettre chaque point en automatique, logo .



Remarque : Il peut se produire un défaut pompe à l'affichage après un Autotest. Dans ce cas, acquitter le défaut pompe comme indiqué dans le paragraphe [7.12 Menu Acquitement Alarme\(s\)](#).


7.12 Menu Acquitement Alarme(s)

L'accès au menu Acquitement Alarme(s) exige la connexion au niveau technicien.

Toutes les alarmes sont acquittées de la même manière.

Paramètre	Réglage usine	Plage de réglage	Description
Acquit_Alm_Hte	Arrêt	Marche/Arrêt	Sélectionner « Marche » pour effacer l'alarme puis repasser sur « Arrêt » ou attendre quelques secondes pour retour sur « Arrêt » automatique
Acquit Déf Ppes	Arrêt	Marche/Arrêt	Sélectionner « Marche » pour effacer l'alarme puis repasser sur « Arrêt » ou attendre quelques secondes pour retour sur « Arrêt » automatique

8 Menu Maintenance


Appuyer sur le bouton  pour accéder au menu Maintenance. Ce menu permet :

- de modifier le mot de passe pour le niveau technicien
- de suivre les paramètres
- d'afficher le suivi
- de vérifier les heures de fonctionnement

Depuis le sous menu Points de données, il est possible de consulter ou de modifier les sorties analogiques ou binaires pour démarrer/arrêter une pompe, ouvrir/fermer une vanne de régulation, etc.

8.1 Modifier le mot de passe pour le niveau technicien

Remarque : le mot de passe pour le niveau technicien, niveau 3, est nécessaire pour modifier le mot de passe.

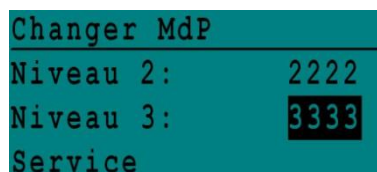
1. Appuyer sur la touche  pour accéder au menu Entretien, sélectionner Installateur connexion et appuyer sur la roue.
2. Entrer le mot de passe actuel puis appuyer sur la roue pour valider.
3. Marquer Modifier le mot de passe puis appuyer sur la roue.
4. Aller sur la ligne du niveau 3 et cliquer sur le mot de passe pour le modifier.
Appuyer sur la roue pour valider.



```
Menu maintenance
Continuer
Entrée service
```



```
Mot de passe MDP
****
Suivant
Changer MdP
```



```
Changer MdP
Niveau 2: 2222
Niveau 3: 3333
Service
```

Remarque: le mot de passe du niveau 2 n'est pas utilisé.

8.2 Entrée service

Entrée service	****		Entrer 3333 si le mode technicien n'est pas sélectionné
	Modification du mot de passe		

8.3 Menu Continuer



Menu	Sous-menus		Description	
Continuer	Hrs. fonction		Afficher les heures de service des paramètres internes	
	Suivi	Points en suivi	Sélectionner les variables à suivre, par exemples les sondes de température	
		AFF mém. Suivis	Afficher les enregistrements (il faut avoir défini des points en suivi au préalable)	
	Config. Interface	C-Bus Actif		Préréglage d'usine
		Ctr#		Préréglage d'usine
		B-port 9600		Préréglage d'usine
		Ajouter numéro bus à nom clé		Coché
		Apprent. RF		N/A
		Modbus	IDContrôleur	10
		(Voir partie Modbus)	Vitesse com	9600
			Parité	NONE
			Nb. Bits stop	1
	Progr. Horaire	Solaire		N/A
		Principal		Progr. horaire de consigne sur S1 Voir 7.4 Menu S1 Départ Secondaire
		PH_PC_Amb		N/A
		Multi_Impulsions		Voir 7.9 Menu Triac 230V
		Trait Therm.		Voir 7.5 Menu traitement thermique
	Points	Paramètres internes + visualisation E/S		
		Entrée analogiques		Valeurs des entrées analogiques
		Pseudo Analog		Points de consigne ou paramètres internes
		Sortie Analog		Signaux 0-10V de sortie vanne(s) et pompe(s)
		Entrée Digitale		Contacts ipsothermiques des pompes, contacts à distance
		Pseudo Digital		Indicateurs internes
		Sortie Digitale		Contacts marche/arrêt pompe(s), contacts de relais, Triac 230 V
		Totalisateur		Non utilisé
		Transfert Analog		Non utilisé
		Transfert Digital		Non utilisé
	Données système	Informations du système		
		Paramètres		Non utilisé
		Date/heure		Informations relatives à l'horloge
		Infos Système		Infos matérielles/logicielles (version)
		Config. Interface		Accès aux paramètres Modbus Voir 12 Modbus
		Temps DDC		Constantes de temps du programme
EEPROM			Visualisation / Sauvegarde de la configuration et des paramètres pouvant être récupérés après un Reset.	

8.4 Heures de fonctionnement

Les heures de fonctionnement des variables suivantes peuvent être contrôlées :

- Ipsc_P1/P2/P3/P4
- Cmd_P1/P2/P3/P4
- Alm_Temp_Hte
- Alarm_Synt
- Eco
- AFF_leg_active
- Fct_Secours
- Multi_P
- TrTh Active
- Booster

Pour plus d'informations, voir [10 Liste des paramètres](#).

1. Appuyer sur la touche  pour accéder au menu Maintenance et appuyer sur Continuer.
2. Sélectionner Heures de fonctionnement dans le menu.
La première fois que vous affichez ce menu, la liste est vide.
3. Pour ajouter une variable à suivre, sélectionner .
4. Marquer la variable à suivre et appuyer sur la roue.

```
Menu maintenance
Continuer
Entrée service
```


```
Service
Hrs. fonction
Suivi
Config.Interface
```

```
Activer Hrsfonct
Cmd Distant
Ipsc_P1
Ipsc_P2
Ipsc_P3
```

```
Activate Oper. Hours
Therm Protec P4
Cmd P1
Cmd_P2
Cmd_P3
```


5. Valider la variable en cochant la fenêtre des heures de fonctionnement.
Si la fenêtre est vide, la variable est dans la liste mais n'est pas enregistrée.

```
Hrs fonction: 
```

Lorsque vous retournez dans le menu (touche ) , la liste avec le paramètre Cmd_P1 s'affiche du côté gauche et les heures de fonctionnement sont présentes sur le côté droit.

```
Operating Hours (h) 
Cmd_P1 0
```



Pour plus de détails, ouvrir le sous menu en cliquant sur la ligne.
Vous voyez ici que P1 a fonctionné moins d'une heure, a commuté 2 fois et que son état est sur MARche.

```
Cmd P1
Hrs fonction: 
Heures: 0
Commut.: 2
Etat: MAR
```

Procéder de la même façon pour ajouter des variables supplémentaires.

8.5 Enregistrement de Paramètres

De nombreuses variables différentes peuvent être enregistrées/suivies. Par exemple, les mesures des températures, les signaux des vannes ou des pompes, les contacts ipsothermiques, les alarmes, les traitements thermiques, etc.

1. Appuyer sur la touche  pour accéder au menu Maintenance et appuyer sur Continuer.
2. Sélectionner Suivi dans le menu.
3. Sélectionner « Points en suivi ».
La première fois que vous affichez ce menu, la liste est vide.
4. Pour ajouter une variable à suivre, sélectionner .
5. Marquer la variable à suivre puis appuyer sur la roue.
En l'occurrence, la température de sortie secondaire, S1.
6. Valider la variable en cochant la fenêtre de suivi. Si la fenêtre est vide, la variable est dans la liste mais n'est pas enregistrée.

Il existe deux manières de procéder à l'enregistrement :

- a) Seul le changement de température est enregistré.**
Cela sauvegarde la mémoire et permet une période d'échantillonnage plus longue qu'avec la méthode b.
Sélectionner l'hystérésis. En l'occurrence, chaque changement de température de 1 °C est enregistré. Cliquer sur la valeur de l'hystérésis pour la modifier.
- b) Enregistrement sur une base horaire, que le paramètre change ou non.**
Notez que cette méthode consomme de la mémoire, surtout si une base horaire courte est sélectionnée. La base horaire sélectionnée ici est de 10 minutes (1 enregistrement toutes les 10 minutes).

Pour la méthode **a)**, régler le cycle de suivi sur zéro.
Pour la méthode **b)**, seule la valeur de cycle suivi est prise en compte du moment qu'elle est différente de zéro, quelle que soit la valeur de Hyst Suivi.

```
Menu maintenance
Continuer
Entrée service
```

```
Service
Hrs. fonction
Suivi
Config.Interface
Prog. horaire
```


```
Suivi
Points en suivi
AFF mém. Suivis
```

```
Consig. en suivi
Pt1
Pt2
S1
S1_Consigne
```

```
S1
Journal suivi: 
Hyst Suivi: 1
Cycle Suivi: 0min
```

```
S1
Trend Log: 
Trend Hyst: 1
Trend Cycle: 10min
```

8.6 Affichage des enregistrements.

1. Appuyer sur la touche  pour accéder au menu Maintenance et appuyer sur Continuer.

```
Menu maintenance
Continuer
Entrée service
```

2. Sélectionner « Suivi » dans le menu

```
Service
Hrs. fonction
Suivi
Config.Interface
```

3. Sélectionner « AFF mém. Suivis »

```
Suivi
Points en suivi
AFF mém. Suivis
```

4. Sélectionner la variable à afficher, S1 dans notre exemple et appuyer sur la roue.

```
Point SUIVI
S1
```

La date, l'heure et la température peuvent être lues.
Par exemple, le 21 septembre à 14h22 la température était de 58 °C pour S1.

```
S1
21-09 14:22 58
21-09 14:22 60
21-09 14:22 59
21-09 14:22 57
```


8.7 Menu Points

Depuis le sous menu Points de données, il est possible de consulter ou de modifier les sorties analogiques ou binaires pour démarrer/arrêter une pompe, ouvrir/fermer une vanne de régulation, etc.

Ce menu comporte les parties suivantes :

- Entrées analogiques (entrées sondes)
- Entrées digitales (contacts défauts des pompes)
- Sorties digitales (Marche/Arrêt des pompes et sortie triac)
- Sorties analogiques (Signaux vannes et pompes)

Ce menu est très similaire au menu Auto test, bien que plus complet car il permet l'accès à tous les paramètres du régulateur.

ATTENTION ! Si une valeur de signal est forcée manuellement, bien remettre après test chaque point en automatique, logo 

9 Menu alarme(s)

Indicateur d'alarme : Contacts Relais 1 et Relais 2 libres de potentiel, chacun à 230 V 2 A max.

Appuyer  pour accéder au menu des alarmes. Le menu comprend quatre listes différentes :

- **Mémoire alarmes**

Liste tous les évènements avec date, heure et type d'évènement.

- **Points en Manuel**

Liste de tous les points se trouvant en mode manuel ou forcé. Pour un fonctionnement normal, cette liste doit être vide. Quand des points sont forcés pour effectuer des tests par exemple, ils doivent être remis en position automatique. Si au moins un point se trouve en manuel, un message d'alarme apparaîtra régulièrement sur l'écran.

- **Points en alarme**

Liste tous les évènements avec conditions d'alarme.

- **Alarme critique**

Liste toutes les alarmes avec conditions d'alarme critique.

Les alarmes critiques sont importantes, elles indiquent par exemple la température élevée.

- **Alarme service**

Liste toutes les conditions alarmes non critiques.

Ces alarmes donnent des informations comme les pannes de courant.

La mémoire alarme présente par exemple :

15:52	Fct_Secours
15:51	Vitesse_SECOURS
15:41	Vitesse_SECOURS
15:40	Fct_Secours

Notez que les alarmes sont listées par ordre chronologique, de la plus récente à la plus ancienne.

Appuyer sur une ligne pour avoir plus d'informations sur l'alarme.

Affichage	Signification
19-06-2012 15:52 FCT_SECOURS Fonctionnement auto	La fonction secours a été réglée en mode automatique et s'est arrêtée à 15h52.
19-06-2012 15:51 Vitesse_SECOURS 100 % Fonctionnement auto	La vitesse secours a été réglée en mode automatique à 100 % à 15h51.
19-06-2012 15:41 Vitesse_SECOURS 75 % Fonctionnement manuel	La vitesse de la pompe a été réglée manuellement à 75 % à 15h41.
19-06-2012 15:40 FCT_SECOURS Fonctionnement manuel	La fonction secours a été activée manuellement le 19 juin 2012 à 15h40.

10 Liste des paramètres

Il existe plus de 100 variables différentes utilisées dans le régulateur. La plupart d'entre elles sont utilisées pour des calculs et des programmes internes. Nous décrivons ici les points principaux.

Nom	Description	Unité	Adresse ModBus :
lps0_P1	Entrée isothermique de la pompe P1	0/1	11
lps0_P2	Entrée isothermique de la pompe P2	0/1	12
lps0_P3	Entrée isothermique de la pompe P3	0/1	13
lps0_P4	Entrée isothermique de la pompe P4	0/1	14
PD_Cmd_P1	Commande Marche/Arrêt de la pompe P1	Marche/Arrêt	15
PD_Cmd_P2	Commande Marche/Arrêt de la pompe P2	Marche/Arrêt	16
PD_Cmd_P3	Commande Marche/Arrêt de la pompe P3	Marche/Arrêt	17
PD_Cmd_P4	Commande Marche/Arrêt de la pompe P4	Marche/Arrêt	18
PriP1_Alarm_On	Défaut de la pompe primaire 1	0/1	19
PriP2_Alarm_On	Défaut de la pompe primaire 2	0/1	20
Défaut_SecP3	Défaut de la pompe secondaire 3	0/1	25
Défaut_SecP4	Défaut de la pompe secondaire 4	0/1	26
PD_Alarme_Synt	Alarme générale	0/1	28
Alarme_Haute_S1	Alarme de température élevée sur le capteur S1.	0/1	29
Alarme_Encrasst	Alarme d'encrassement de l'échangeur thermique	0/1	30
Alarm_Tret_Hte	Alarme de forte température pour S2 (sonde requise)	0/1	31
Alarme_TrTherm	Défaillance du traitement thermique	0/1	32
Fct_Secours	État de la fonction secours	0/1	35
AFF_leg_active	Traitement thermique en service	0/1	36
Control_Distant	L'unité est contrôlée à distance	0/1	37
ModeBOOST	Fonction Booster active	0/1	41
Mode_ECO	Fonction ECO active	0/1	42
Charge_ballon	Ballon chargé (sonde S2 requise)	0/1	44
PA_Vanne_1	Signal au Servomoteur de vanne primaire	0-100%	47
S1_10	Mesure de la température de sortie secondaire (sonde S1)	°C	50
S2_10	Mesure de la température en entrée secondaire (Sonde S2 requise)	°C	51
S3_10	Mesure de la température en sortie Primaire (Sonde S3 requise)	°C	52
S1_PID_PC_10	Point de consigne interne de la température de consigne actuelle sur S1 (sortie ECS)	°C	62
Reset_Alm_Hte	Pour réinitialiser une alarme de température élevée	Marche/Arrêt	201
Acquit_Def_Ppe	Réinitialiser un défaut de pompe	Marche/Arrêt	202
Consigne_S1	Consigne fixe S1 (ECS)	°C	211
PC_TrTh	Point de consigne traitement thermique	°C	213
PD_Sortie_Triac	Etat de la sortie triac 230V.	Marche/Arrêt	33



* Veuillez consulter la section MODBUS dans les pages suivantes.

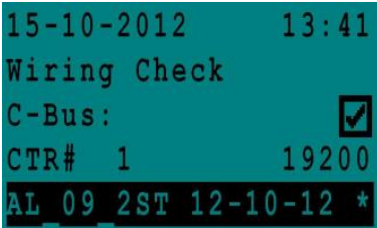
11 Réinitialisation usine (RESET)



Après avoir effectué un RESET, il est impératif de reconfigurer l'appareil et en particulier le nombre de pompe(s) installée(s).

Pour cela, voir [7.3 Menu Configuration](#).

1. Appuyer simultanément sur  et  pendant 5 secondes.
2. Les éléments apparaissent tel qu'indiqué ici. Tourner la roue et sélectionner la dernière ligne (nom du programme suivi d'un astérisque).
3. Appuyer sur la roue pendant quelques secondes. Le programme se lancera au bout d'une minute.



```
15-10-2012      13:41
Wiring Check
C-Bus:          
CTR#  1         19200
AL 09 2ST 12-10-12 *
```

Les réglages sont désormais les réglages d'usine.

Notez que certaines versions logicielles permettent de modifier la langue d'affichage. Après un RESET, l'écran doit ressembler à celui-ci-contre, demandant un choix de langage (« Select Language » en bas de l'écran).

1. Tourner la roue dans le sens des aiguilles d'une montre pour afficher tous les langages disponibles.
2. Sélectionner la langue puis appuyer sur la roue.
3. Choisir FACTORY entrainera un RESET. Si une autre ligne est disponible, cela rechargera les paramètres antérieurs avant que le Reset n'ait été fait
4. Le régulateur redémarre. Patienter 1 minute environ avant de manipuler.



```
02/07/2013      15:27
Alfa Laval Startup
C-Bus config:   
CTR#  2         38400
Select Language:
English (1)
French
```

12 Modbus

12.1 Communication ModBus

Le régulateur inclut un protocole de communication esclave Modbus RS485 RTU.

La connexion entre le système de gestion d'immeuble (SGI) et le Micro 3000 nécessite deux câbles libellés sur C+ et C- directement sur le régulateur, respectivement étiquetés 25 et 26 sur les bornes C BUS.

L'utilisation de câbles blindés n'est pas obligatoire mais peut être réalisée avec la borne 24. Pour ce faire, il est nécessaire de dévisser le panneau avant.



Image 20

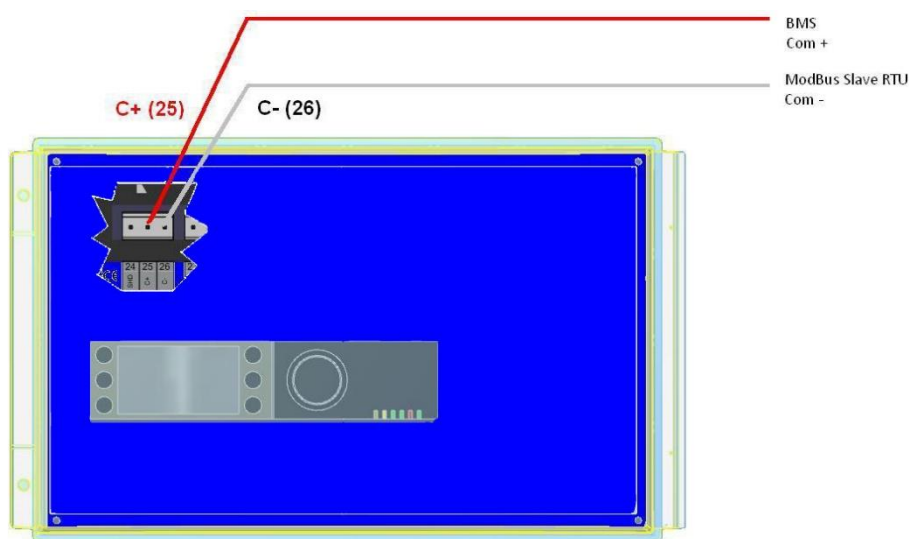


Image 21

12.2 Raccordement de plusieurs régulateurs Micro 3000



Règles à respecter

Longueur maximum entre le SGI et le boîtier de contrôle le plus éloigné : 500 mètres.
La continuité de la connexion (C+ et C-) doit être effectuée directement sur la borne BUS C du contrôleur, sans utiliser de boîtiers de dérivation. Il y a donc deux câbles par borne, sauf pour le boîtier de contrôle le plus éloigné.

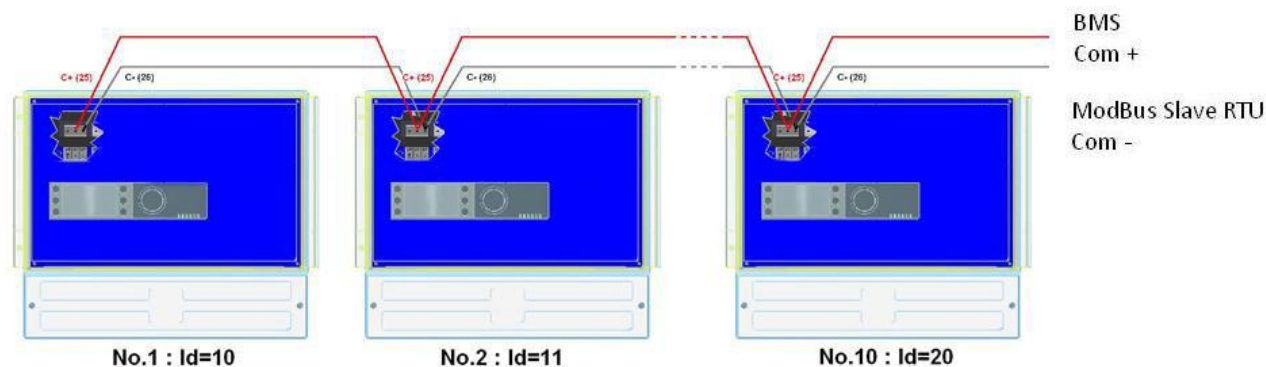



Image 22

12.3 Modification des paramètres Modbus

1. Appuyer sur la touche  pour accéder au Menu Maintenance et aller sur "Entrée Service". Presser la roue.
2. Entrer le mot de passe si le niveau technicien n'est pas actif et presser sur « Suivant »
3. Appuyer sur "Suivant".



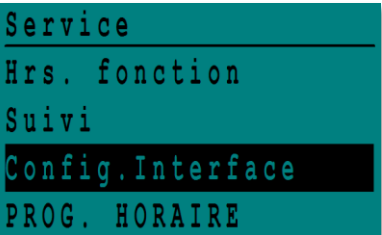
```
Menu maintenance
-----
Continuer
Entrée service
```

4. Dans le menu Service, Sélectionner "Config Interface"



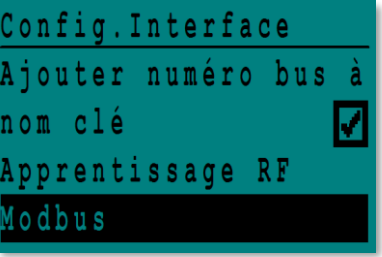
```
Mot de passe MDP
-----
****
Suivant
Changer Mdp
```

5. Sélectionner "Modbus".

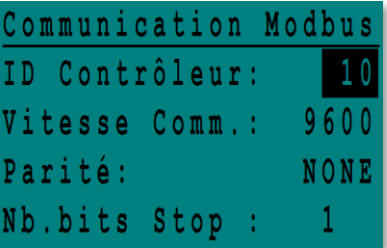


```
Service
-----
Hrs. fonction
Suivi
Config.Interface
PROG. HORAIRE
```

6. Ecran ModBus
Sélectionner la variable à modifier et Presser la roue pour valider
ID Contrôleur=Adresse Modbus de l'appareil
Vitesse Com=Vitesse en baud
Parité = None (0) / Even (paire) / Odd (Impaire)
Nb bits Stop = 0/1



```
Config.Interface
-----
Ajouter numéro bus à
nom clé 
Apprentissage RF
Modbus
```



```
Communication Modbus
ID Contrôleur: 10
Vitesse Comm.: 9600
Parité: NONE
Nb.bits Stop : 1
```

12.4 Liste des points et Paramètres Modbus

PARAMETRES MODBUS :	Vitesse :	9600	En cas d'échangeur en cascade changer le N° d' esclave du mode bus
	Nbre de bit	8	
	Bit de stop	1	
	Parité :	Aucune	
	Mode :	RTU	

Points ModBus (Français)	Adresse ModBus**	Type	Sous-type	Mode	Valeur	Commentaire
--------------------------	------------------	------	-----------	------	--------	-------------

Lecture seule Digitaux						
PD_Cmd_P1	15	HR_16	BOOL	R	0=Off, 1=On	Commande P1
PD_Cmd_P2	16	HR_16	BOOL	R	0=Off, 1=On	Commande P2
PD_Cmd_P3	17	HR_16	BOOL	R	0=Off, 1=On	Commande P3
PD_Cmd_P4	18	HR_16	BOOL	R	0=Off, 1=On	Commande P4
PriP1_Alarme_Ma	19	HR_16	BOOL	R	0=OK, 1=Alarm	Défaut P1
PriP2_Alarme_Ma	20	HR_16	BOOL	R	0=OK, 1=Alarm	Défaut P2
SecP3_Alarme_Ma	23	HR_16	BOOL	R	0=OK, 1=Alarm	Défaut P3
SecP4_Alarme_Ma	24	HR_16	BOOL	R	0=OK, 1=Alarm	Défaut P4
PD_Alarme_Hte	27	HR_16	BOOL	R	0=OK, 1=Alarm	Alarme haute S1
PDAlarme_Synt	28	HR_16	BOOL	R	0=OK, 1=Alarm	Défaut synthèse
Alarme_Encrasst	30	HR_16	BOOL	R	0=OK, 1=Alarm	Alarme encrassement (S3)
Alarme_TrTh	32	HR_16	BOOL	R	0=OK, 1=Alarm	Echec traitement therm.
PD_Sortie_Triac	33	HR_16	BOOL	R	0=Off, 1=On	Sortie triac 230V
FCT_SECOURS	35	HR_16	BOOL	R	0=Off, 1=On	Fonction Secours
AFF_leg_active	36	HR_16	BOOL	R	0=Off, 1=On	Trait. Therm. En cours
Contrl_Distant_Inv	37	HR_16	BOOL	R	0=Off, 1=On	Contrôle distant
AFF_FD20	39	HR_16	BOOL	R	0=Off, 1=On	Mode chauffage
AFF_FD22	40	HR_16	BOOL	R	0=Off, 1=On	Mode froid
ModeBOOST	41	HR_16	BOOL	R	0=Off, 1=On	BOOSTER active
Mode_ECO	42	HR_16	BOOL	R	0=Off, 1=On	ECO activated
PD_Défaut_pompes	43	HR_16	BOOL	R	0=Off, 1=On	Défaut synthèse pompe(s)
Charge ballon	44	HR_16	BOOL	R	0=Off, 1=On	Ballon chargé
(16 bit integer/Entier 16 bit)*						

Lecture seule Analogiques						
SW AL Version	34	HR_16	int16	R		Version logiciel
PA_Vanne_1	47	HR_16	int16	R	%	Signal servomoteur 1
S1_10	50	HR_16	int16	R	°C	Mesure Sonde S1
S2_10	51	HR_16	int16	R	°C	Mesure Sonde S2
S3_10	52	HR_16	int16	R	°C	Mesure Sonde S3
S1_PID_PC_10	62	HR_16	int16	R	°C	Pt de consigne calculé S1
(16 bit integer/Entier 16 bit)*						

Lecture-Ecriture Digitaux						
Reset_Alm_Hte	201	HR_16	BOOL	R/W		1=Accquittement
Acquit_Def_Ppe	202	HR_16	BOOL	R/W		Point impulsionnel On/Off pendant 30 secondes
(16 bit integer/Entier 16 bit)*						

Lecture-Ecriture Analogiques						
Consigne_S1	211	HR_16	int16	R/W	°C	Consigne fixe S1 (ECS)
PC_TrTh	213	HR_16	int16	R/W	°C	Consigne trait. thermique
(16 bit integer/Entier 16 bit)*						

* Sur certains superviseurs, renseigner les digitaux comme entiers 16 bit

** Sur certains superviseurs, enlever 1 au numéro du point modbus (ex: S1_10 à l'adresse 49)

*** Si présente

13 Dépannage

DEFAUT CONSTATE	CAUSES PROBABLES	SOLUTIONS
La pompe ne fonctionne pas	Rotor verrouillé ou endommagé	Forcer la rotation. Remplacer si nécessaire
	La DEL correspondante n'est pas allumée	Changer le tableau d'alimentation
	Relai de pompe endommagé	Changer le tableau d'alimentation
	Fusible de sécurité de la pompe fondu	Vérifier et remplacer si nécessaire
	Condition d'alarme élevée détectée	Effacer l'alarme puis réinitialiser le système
	Aucune tension au niveau des bornes du tableau de commande	Vérifier les câbles et les fusibles d'alimentation électrique
	Aucune tension au niveau des bornes du moteur de pompe	Vérifier le fusible de sécurité sur le tableau central, les raccordements et l'état des câbles
	Contrôleur mal réglé	Contactez le service après-vente
Condition d'alarme de température basse	Pompe primaire arrêtée	Voir « La pompe ne fonctionne pas »
	Température primaire trop basse	Vérifier que toutes les vannes sont ouvertes
	Débit de l'eau sanitaire trop élevé	Réduire le débit du ballon de stockage
	Point de consigne trop élevé La vanne à 3 voies reste fermée	Voir « La vanne modulatrice ne fonctionne pas »
La vanne modulatrice ne fonctionne pas	Actionneur cassé ou endommagé	Tester et remplacer si nécessaire
	Couple cassé ou mal serré	Vérifier et remplacer si nécessaire
	Vanne bloquée	Remplacement
	Aucun signal du contrôleur	Vérifier et remplacer si nécessaire
	Câbles d'alimentation mal raccordés	Vérifier le câblage et les raccordements
	Actionneur à course limité	Démonter et nettoyer la vanne
Condition d'alarme élevée détectée	Pompe de chargement arrêtée (versions SI)	Voir « La pompe ne fonctionne pas », ci-dessus
	Débit de recirculation bas (versions I)	Vérifier et réparer la défaillance
	Alarme différentielle trop basse	Vérifier et régler le contrôleur
	La vanne modulatrice ne ferme pas	Consulter la fenêtre précédente
	Trop de différence de pression au niveau de la vanne modulatrice	Vérifier la façon dont le TWM est pompé. Il est conseillé d'utiliser des dispositions mélangées.
Températures correctes non obtenues au niveau de l'échangeur. La vanne et les pompes fonctionnent correctement	Entartrage excessif de l'échangeur sur le côté primaire ou secondaire	Ouvrir et nettoyer l'échangeur en suivant les consignes de nettoyage
	Tuyauterie primaire obstruée ou crépine en amont bouchée	Vérifier la tuyauterie primaire. Nettoyer la crépine du côté primaire
	Vanne d'isolation fermée	Ouvrir les vannes d'isolation
	Présence d'air dans le système primaire	Purger. Vérifier que l'air n'a pas pu s'introduire dans des pièces supérieures
	Chute de pression excessive	Vérifier que la taille du tuyau est adaptée au débit nominal
La température n'augmente pas dans le ballon de stockage et la valeur de l'eau sanitaire est incorrecte	Le taux du débit de recirculation est supérieur au débit de chargement	Vérifier et mesurer les débits de chargement et de recirculation Ajuster si nécessaire
		Recirculation FR < 0,6 x chargement FR

14 Maintenance

Cetetherm AquaFirst ne nécessite aucun entretien spécifique.

La fréquence des vérifications dépend de la dureté, de la température et du débit de l'eau.

- Inspection mensuelle pour vérifier l'absence de fuites dans les conduites ou les composants.
- Inspection mensuelle pour s'assurer de la stabilité des systèmes de contrôle de fonctionnement et de l'absence de fluctuation de la température. Les variations de température accélèrent l'usure des vannes, des actionneurs
- Le boîtier de commande ne nécessite aucun entretien spécifique. Vérifier annuellement le serrage des connexions électriques.
- Inspection annuelle pour vérifier que la vanne de régulation ne fuit pas.
- Vérification régulière de l'absence de traces de calcaire sur les raccordements et composants du circuit secondaire. Périodicité en fonction de la qualité de l'eau : ph, Th et niveaux de températures principalement.

Un entartrage du circuit secondaire sera mis en évidence par :

- Une perte de charge anormalement élevée sur le secondaire de l'échangeur qui n'excède jamais 50kPa (5 mCE) sur tous les modèles (échangeur seul)
- Plage de températures inadéquate sur le circuit secondaire de l'échangeur
- Faible écart de température entre l'entrée et la sortie du circuit primaire de l'échangeur lorsque la vanne de régulation est pleine ouverte.
- Un message d'alerte encrassement du régulateur si la fonction encrassement est activée.



Remplacer uniquement les pièces défectueuses avec les **pièces** originales.
Contacter un distributeur Cetetherm pour obtenir des pièces.
Noter le numéro de série et le nom du modèle.



L'entretien doit être effectué par un technicien qualifié agréé.



Risque de grave brûlure ou choc électrique.
Débrancher l'alimentation avant de procéder au nettoyage et à l'entretien.



Risque de brûlure. Laisser les tuyaux refroidir avant de procéder à l'entretien.

14.1 Ouverture du coffret de régulation électrique

Enlever le panneau avant en tournant le bouton de verrouillage dans le sens inverse des aiguilles d'une montre et en soulevant le couvercle.



Image 23

Dévisser les vis au niveau de la partie inférieure et soulever le panneau noir.



Image 24

14.2 Remplacement des fusibles

Le coffret de régulation est doté d'un ensemble de fusibles permettant de protéger les différents composants d'une surcharge d'intensité.

Des fusibles supplémentaires sont inclus dans le coffret pour un dépannage rapide.



L'entretien doit être effectué par un technicien agréé.
 Couper l'alimentation avant d'entreprendre tout travail.

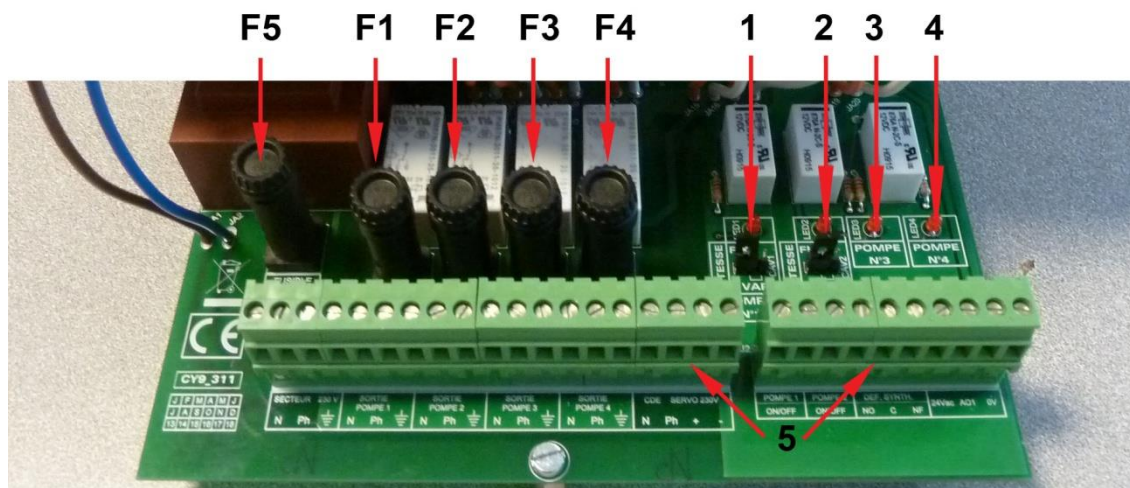


Image 25

- | | | | |
|----|------------|---|---------------------------------------|
| F5 | Fusible F5 | 1 | Led 1, allumée quand P1 est alimentée |
| F1 | Fusible F1 | 2 | Led 2, allumée quand P2 est alimentée |
| F2 | Fusible F2 | 3 | Led 3, allumée quand P3 est alimentée |
| F3 | Fusible F3 | 4 | Led 4, allumée quand P4 est alimentée |
| F4 | Fusible F4 | 5 | Borniers |

Fusible	FU1	FU2	FU3	FU4	FU5
Protection	POMPE 1	POMPE 2	POMPE 3	POMPE 4	Carte d'alimentation
Taille	6,3 x 32	6,3 x 32	6,3 x 32	6,3 x 32	6,3 x 32
Classement	2,5 A	2,5 A	2,5 A	2,5 A	250 mA
Tension	250 V	250 V	250 V	250 V	250 V

14.3 Nombre de pompes et identification

La configuration et les connexions des pompes sont effectuées en usine.
 En cas d'entretien, la pompe concernée doit être identifiée.

Codification	Signification	Pompe(s) connectée(s)
FlxxxIS	Instantané Simple	P1
FlxxxID	Instantané Double	P1+P2
FlxxxSS	Semi-instantané Simple/Simple	P1+P3
FlxxxDS	Semi-instantané Double/Simple	P1+P2+P3
FlxxxDD	Semi-instantané Double/Double	P1+P2+P3+P4

14.4 Ajouter une pompe de recyclage à un AquaFirst Direct

Il est possible d'ajouter une pompe de recyclage à un AquaFirst Direct. La pompe doit être connectée à P3.

14.5 Changer le type de pompe, vitesse fixe

AquaFirst utilise des pompes de classe énergétique A à vitesse constante, sans signal de pilotage 0-10 volts.

ATTENTION: Après avoir ajouté une pompe, vérifier que le sélecteur de type de pompe est correctement positionné

- Ouvrir le coffret et enlever le plastron couvrant le régulateur
- Sur le côté droit de la carte du circuit imprimé, trouver le sélecteur pour la pompe concernée.
- Placer le sélecteur de type de pompe en position FIXe.

Si la diode est allumée, la pompe correspondante est alimentée

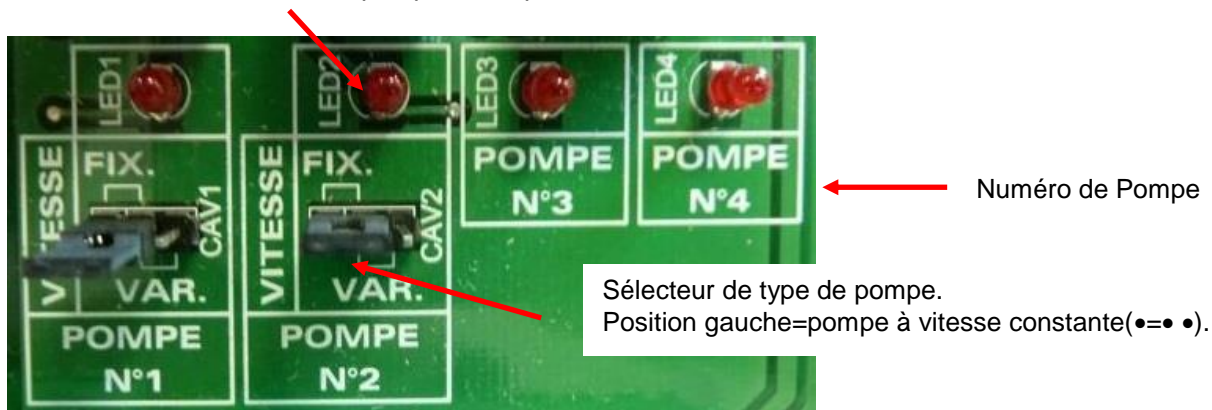


Image 26

14.6 Raccordement électrique pompes primaire

Description	Borne Régulateur.		Corresponding Pump's Terminal
Ipsos pompe primaire	46 (Pumpe1) 47 (Pumpe2) *	NC	Contact Normalement Fermé (NC)
	37 ou 31 (GND)	C	Contact Commun (C)
Marche / Arrêt pompe	N.A.	S/S	Shunter ⊥ et S/S si ce n'est pas fait

* Selon équipement

14.6.1 Réglage sur chaque tête de pompe



Rep.	Designation
1	Etat de fonctionnement voir 14.6.2 Etat de fonctionnement .
2	Réglage pompe
3	Bouton de sélection Presser plusieurs fois pour afficher « III » (vitesse 3) dans la zone 2 comme illustré à gauche.
4	Si pompe double, appuyer 3 secondes sur le bouton rep.3 de chaque tête pour désactiver la communication radio des 2 têtes. A faire sur chaque tête en utilisant le menu Autotest par exemple pour mettre sous tension chaque tête. Lorsque la communication est désactivée, la lumière centrale du voyant rep.1 doit s'éteindre.

14.6.2 Etat de fonctionnement

Voyant Rep.1	Cause	Etat de Fonctionnement
	Pas d'alim. Electrique	Pompe à l'arrêt
	La pompe est alimentée	Pompe en fonctionnement
	Multiple(s)	Avertissement
	Multiple(s)	Alarme

14.7 Ajout d'une sonde de température



Voir [4.2 Schéma de câblage électrique](#).
Les sondes S1 à S3 sont de type NTC20k.

14.8 Sortie Triac 230V

Il est possible de commander le triac via une horloge accessible depuis le menu Triac 230V. La sortie impulsionnelle vous permet par exemple d'activer une vanne de vidange, une électrovanne ou un petit circulateur pendant un temps paramétrable à un moment précis et de façon cyclique si nécessaire, réglable également à l'aide d'une fonction d'horloge. Par exemple : Chaque Dimanche à 10h00 pendant 5 secondes

Voir [7.9 Menu Triac 230V](#).

L'organe raccordé ne doit pas excéder 1A sous 230V AC.

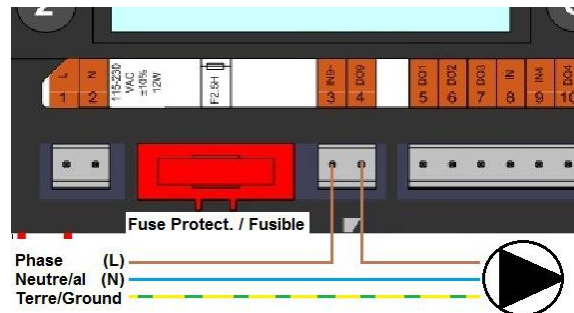


Image 27

14.9 Contacts des relais 1 et 2

La sortie du relais 1 peut être NO (Normalement Ouverte) ou NF (Normalement Fermée) au choix. La sortie du relais 2 est NO (Normalement Ouverte).

Branchements du relais 1

Mode de fonctionnement	Bornes du circuit imprimé (PCB)
NO	C-NO (25-24)
NF	C-NF (25-26)

Branchement du relais 2 : Bornes 13 (IN6) et 14 (OUT6) du régulateur".

Voir [4.2 Schéma de câblage électrique](#).



Si une phase 230V AC passe par ce relais, ne pas excéder 2A.

14.10 Contact Remote Control

Le système peut être placé en mode "standby" à distance. Pour cela, il faut raccorder un contact sec au bornier du régulateur (voir ci-dessous).



NE PAS alimenter ce contact !
Contact libre de potentiel uniquement.

Nom de la borne	Numéro de la borne sur le régulateur
B11	33
GND	31 ou 37

Fonctionnement :

Quand le contact est ouvert, le système fonctionne normalement.

Si le contact est fermé, les pompes primaires et secondaires sont stoppées et la ou les vannes de régulation se ferment avec un signal à 0 volt. L'appareil est alors en mode standby. Notez que le régulateur est toujours actif.

Voir [4.2 Schéma de câblage électrique](#).

14.11 Nettoyage des échangeurs thermiques à plaques et joints

Le démontage de l'échangeur est très rapide si la procédure suivante est respectée :

1. Isoler les circuits hydrauliques primaires et secondaires
2. Ouvrir les robinets de purge pour faire retomber la pression interne de chaque côté
3. Mesurer la différence entre les deux bâtis de l'échangeur (épaisseur du jeu de plaques) et la noter
4. Ouvrir l'échangeur en dévissant puis en enlevant les boulons de compression du bâti.

Épaisseur du jeu de plaques de l'échangeur thermique à plaques entre les bâtis



M3H: FI2000 & FI4000

Nombre de plaques M3H 0,5mm SS316	7	17	27	45
Épaisseur jeu de plaques (mm)	21,8	50,8	79,8	132,0

M6M MH/ML : FI6000 & FI8000

Nombre de plaques M6M MH/ML 0,5mm SS316	11	13	17	23	31	55
Épaisseur jeu de plaques (mm)	40	47	61	82	110	194

Remarque : Afin d'éviter tout risque de blessures dues à des bords tranchants, il est recommandé de toujours porter des gants de protection lors de la manipulation des plaques et des tôles de protection (comme celles qui servent à l'isolation).

5. Enlever les plaques sans endommager les joints et noter leur orientation et leur position.
6. Nettoyer les plaques avec une brosse souple en plastique et de l'eau ou avec une solution d'acide dilué, conformément aux consignes de nettoyage générales de l'échangeur thermique à plaques.



NE PAS UTILISER d'acide chlorhydrique ou tout autre acide susceptible de corroder les plaques en acier inoxydable.

NE PAS UTILISER d'eau contenant plus de 300 ppm Cl pour la préparation de solutions de nettoyage.

L'acide nitrique (pour carbonate de calcium), sulfamique (pour sulfate de calcium) ou citrique (pour argile de limon) peut être utilisé. La concentration ne doit pas dépasser 4 % à 60 °c. Des gants et des lunettes de protection doivent toujours être portés lors de ces opérations.

Rincer délicatement les plaques avec de l'eau claire avant de procéder au nettoyage.

7. Remonter les plaques dans le même ordre et dans la même position.
8. Visser les bâtis à la même distance (dimension de l'épaisseur du jeu de plaques).
9. Nettoyer la gaine du capteur de contrôle.

14.12 Données techniques

	Modèles 2000 & 4000	Modèles 6000 & 8000
Données électriques :	230 V/50 Hz, Monophasé + Terre	230 V/50 Hz, Monophasé + Terre
Dimensions :	Max. 485x535x970mm (LxPxH)	Max. 850x505x1315mm (LxPxH)
Poids :	70 - 103 kg	153-226 kg
Consommation électrique, Pmax (W)	Pmax (W) 85-750* Imax (A) 1,2-5,7*	Pmax (W) 380-1440* Imax (A) 2,2-6,8*

*Avec fonction booster activée

14.13 Pièces de rechange – AquaFirst 2000 & 4000

Remplacer uniquement les pièces défectueuses avec les **pièces** originales. Contacter votre agence Cetetherm locale.

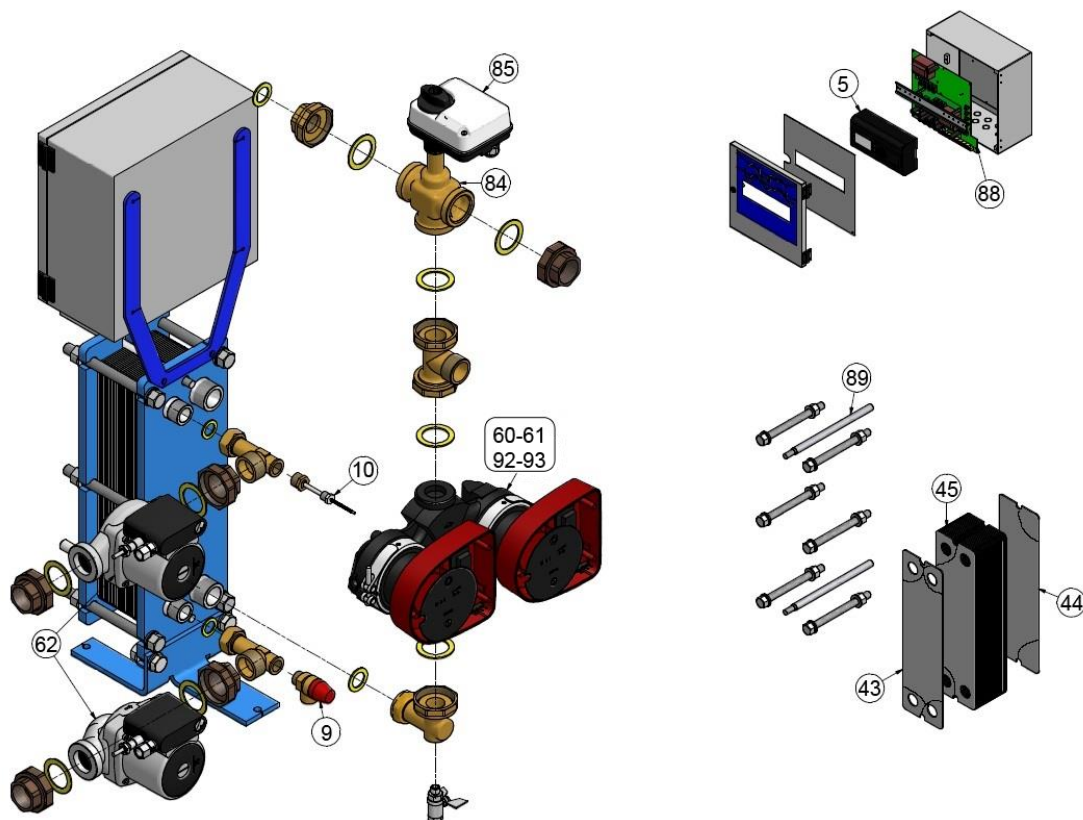


Image 28

Position	Description pièces de rechange AquaFirst	Référence de la pièce
5	Régulateur Micro 3000	REG30910
9	Soupape de surete 15/21 10B	SOU29011
10	Sonde NTC20K avec câble 2m	SON30210
43	Plaque M3 H 316 Ep 0,5 EPDM Joint 4 barettes	PLAM3H316E4B
44	Plaque M3 H 316 Ep 0,5 EPDM bouchée joint std	PLAM3H316E4F
45	Plaque M3 H 316 Ep 0,5 joint EPDM standard	PLAM3H316EST
60	Circulateur MAGNA1 32-40, 1*230V*	POM202408
61	Circulateur MAGNA1 D 32-40, 1*230V*	POM202448
62	UPS 32.80N AL 230V Inox câblée	POM2002601C
84	Corps de vanne 3V DN32 Kvs 16	COR21261
85	Moteur de vanne ML7430E1005 0-10 volts	MOT21272
88	Kit carte interface ARMAFIRST et connecteurs	KITREG02
89	Kit Ensemble vis + allonges AquaFirst M3	KITVIS25
92	Circulateur MAGNA1 32-80 1*230	POM202410
93	Circulateur MAGNA1 D 32.80 1*230	POM202450
	Isolation échangeur Aquafirst M3	CALM3FI

* AquaFirst 2000 inclue une Magna1(D)32-40 et AquaFirst 4000 inclue un circulateur Magna1(D)32-80.

14.14 Pièces de rechange – AquaFirst 6000 & 8000

Remplacer uniquement les pièces défectueuses avec les **pièces** originales. Contacter votre agence Cetetherm locale.

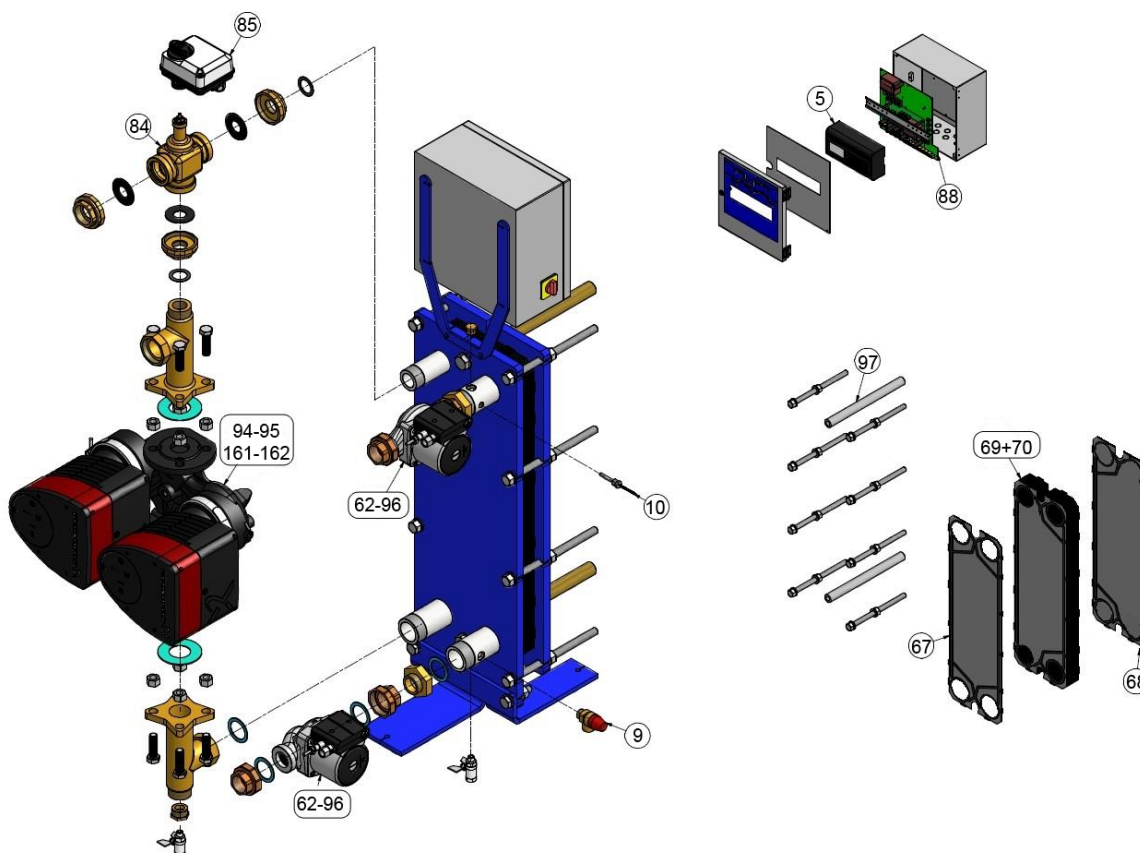


Image 29

Position	Description pièces de rechange AquaFirst	Référence de la pièce
5	Regulateur Micro 3000	REG30910
9	Soupape de surete 15/21 10B	SOU29011
10	Sonde NTC20K avec câble 2m	SON30210
62	UPS 32.80N AL 230V Inox câblée	POM2002601C
67	Plaque M6M H 316 Ep 0,5 EPDM Joint 4 barettes	PLAM6MH316E4B
68	Plaque M6M H 316 Ep 0,5 EPDM joint std	PLAM6MH316E4F
69	Plaque M6M H 316 Ep 0,5 EPDM Standard	PLAM6MH316EST
70	Plaque M6M L 316 Ep 0,5 EPDM	PLAM6ML316EST
85	Moteur de vanne ML7430E1005 0-10 volts	MOT21272
88	Kit carte interface ARMAFIRST et connecteurs	KITREG02
94	Circulateur MAGNA1 40-100 1*230V	POM202414
95	Circulateur MAGNA1 D 40.100 1*230V	POM202454
96	UPS 32.100N IMU 230V Inox câblée	POM200262C
97	Kit Essemble vis + allonges AquaFirst M6	KITVIS30
98	Corps de vanne 3V DN40 Kvs 25	COR21262
161	Circulateur MAGNA1 40-60 1*230V*	POM2024136
162	Circulateur MAGNA1 D 40-60 1*230V*	POM202453
	Isolation échangeur Aquafirst M3	CALM6FI

* AquaFirst 6000 inclue une Magna1(D)40-60 et AquaFirst 8000 inclue un circulateur Magna1(D)40-100.

15 Rapport de mise en service

RAPPORT DE MISE EN SERVICE			
Installation			
Vérification côte de serrage échangeur			
Position des purgeurs d'air			
Présence d'un filtre magnétique au primaire			
Marque, Installation et puissance chaudière			
Bouteille de mélange Présente / Requise			
Réglage Vanne de réglage au secondaire ECS en semi-instantané			
Fermeture des vanne de vidange			
Conformité installation primaire			
Conformité installation secondaire			
Accessibilité du module et des composants			
Menu Configuration			
Sondes			
Pompes			
Configuration Solaire			
Autre			
Pompes Primaires		Pompes Secondaires	
Pompe 1	<input type="text"/> sign 0-10V	Pompe 2	<input type="text"/> sign 0-10V <input type="text"/>
Contrôle positionnement des cavaliers des pompes			
	Pump1	Pump2	Pump3 Pump4
Contrôle vanne de régulation <input type="text"/>			
Réglage			
Consigne S1 Sortie ECS			
Réglage PID			
Réglage Alarme Hte	<input type="text"/>	Manuel	<input type="text"/>
Traitement Therm.	<input type="text"/>	Type	Réglage <input type="text"/> Horaire <input type="text"/>
Activation Fonction Eco			
Activation Fonction Booster			
Activation autre Fonction			
Affectation Relais 1			
Affectation Relais 2			
Enregistrement des données			
Fonction Remote control cablée ou non			
Sortie TRIAC 230V cablée ou non			
Autre: <input type="text"/>			
N° d'identification de l'appareil			
N°	Installateur/Exploitant	Adresse site	Date
<input type="text"/>	<input type="text"/>	<input type="text"/>	<input type="text"/>

16 Déclaration de conformité

PED 2014/68/EU art 4.3, LVD, EMC, RoHS

Declaration of Conformity
Déclaration de conformité
Konformitätserklärung
Conformiteitsverklaring



Manufacturer / Fabricant / Hersteller / Fabrikant
Cetetherm SAS
Route du Stade ZI du Moulin, FR 69490 Pontcharra sur Turdine, France

- * Heat exchanger unit, District heating System, for heating and/or Domestic Hot Water
- * Échangeur thermique, système de chauffage urbain, pour le chauffage et l'eau chaude sanitaire
- * Fernwärme-Kompaktstationen, für Heizung und/oder Trinkwarmwasser
- * Warmtewisselaarunit, stadsverwarmingsysteem, voor verwarmingswater en/of sanitair warm water

Products/ Produits/ Produkte/ Producten	Models/ Modèles /Varianten/ Modellen
Cetetherm AquaFirst	Honeywell/Samson/Grundfos/Wilo

Above mentioned products are in article 4.3 according to PED 2014/68/EU
Les produits susmentionnés figurent à l'article 4.3 conformément à la DESP 2014/68/EU
Vorstehend benannte Produkte fallen unter Artikel 4.3 der DGRL 2014/68/EU
Bovengenoemde producten zijn conform artikel 4.3 van Richtlijn 2014/68/EU (Richtlijn Drukapparatuur)

Used directives/ Directives utilisées/ Angewendete Direktiv/ Gebruikte richtlijnen
– PED 2014/68/EU
– LVD 2014/35/EU
– EMC 2014/30/EU
– RoHS 2011/65/EU

Used other standards and specifications/ Autres normes et spécifications utilisées/ Weitere angewendete Standards/ Andere gebruikte standaarden en specificaties
– EN 60335-1 partly/ EN 60335-1 en partie/ EN 60335-1 teilweise/ EN 60335-1 gedeeltelijk
– EN 60204-1 partly/ EN 60204-1 en partie/ EN 60204-1 teilweise/ EN 60204-1 gedeeltelijk

Conformity Assessment procedure: Procédure d'évaluation de conformité : Konformitätsbewertungsverfahren: Conformiteitsbeoordelingsprocedure:	Sound Engineering practice Règles de l'art Gute Ingenieurpraxis Regels van goed vakmanschap
---	--



Pontcharra sur Turdine, 01-06--2018
Matthieu Perrin

Product manager/ Responsable de la conformité/ Bevoegd gemachtigde/ Verantwoordelijke voor conformiteit/

17 Garantie

Notre équipement est garanti pour une durée de 12 mois à compter de la date d'expédition. La garantie peut être prolongée de 6 mois à partir de la date de mise en service de l'équipement, en fonction du rapport de mise en service envoyé à Cetetherm. La période de garantie est limitée à 18 mois à partir de la date d'expédition effective de l'usine.

La responsabilité du fabricant est limitée au remplacement de toute pièce défectueuse qui ne peut pas être réparée. Aucune autre compensation financière ne peut être réclamée dans le cadre de la garantie, dans quelque cas que ce soit.

La nature et la cause probable du défaut doivent être signalées au fabricant avant d'entreprendre toute action. La pièce défectueuse doit ensuite être retournée à notre usine en France, pour évaluation, sauf si Cetetherm a donné son accord écrit pour procéder autrement. Les conclusions de l'évaluation indiquent seulement si les termes de la garantie s'appliquent ou non.

Facteurs d'exclusion :

Non-conformité aux consignes d'installation, de configuration et d'entretien :
Suppressions, Coup de bélier, entartrage, qualité de l'eau non conforme.

Les éléments suivants sont également exclus de la garantie :

- Frais d'installation, frais de réinstallation, emballage, transport, tout équipement ou accessoire non fabriqué par Cetetherm, uniquement couvert par une garantie prise en charge par les fabricants tiers.
- Tout dommage causé par des erreurs de branchement, une protection insuffisante, une application incorrecte, une utilisation inadaptée ou des manipulations négligentes.
- Les équipements démontés ou réparés par une personne ou une entité autre qu'Cetetherm.

Le non-paiement entraînera la résiliation de toutes les garanties opérationnelles couvrant les équipements fournis.

17.1 Comment contacter Cetetherm

Vous trouverez nos informations de contact actualisées sur notre site Internet www.cetetherm.com.

Cetetherm sas
ZI du Moulin, Route du Stade
69490 Pontcharra sur Turdine – France
www.cetetherm.com

Cetetherm

The logo for Cetetherm features the company name in a bold, black, sans-serif font. A solid green horizontal bar is positioned directly beneath the text, extending from the start of the 'C' to the end of the 'm'.