



## Echangeur de chaleur tubulaire - Acier inoxydable / Acier au carbone

Cetecoil® est le nom d'une gamme d'échangeurs de chaleur dont les tubes sont en acier inoxydable résistant à l'acide et sont adaptés à de nombreux fluides différents, tels que la vapeur, l'eau chaude sanitaire, l'eau de chauffage. Lorsqu'ils fonctionnent avec la vapeur, les échangeurs Cetecoil sont des refroidisseurs de condensat très efficaces. Les échangeurs de chaleur Cetecoil conviennent également très bien aux systèmes qui nécessitent un fonctionnement en continu pour des vitesses d'eau élevées.

### TEMPÉRATURES ET PRESSIONS ÉLEVÉES

Les échangeurs de chaleur Cetecoil n'ont pas de joints d'étanchéité et ils peuvent fonctionner avec des pressions et des températures élevées, même lors du traitement de fluides qui sont sujets à des écarts de température importants et soudains, tels que les circuits de vapeur et les systèmes de réfrigération. Les modèles standards des échangeurs de chaleur Cetecoil peuvent supporter des pressions allant jusqu'à 25 bars et des températures allant jusqu'à 300°C.

### FLEXIBILITÉ DE LA GAMME

Les échangeurs de chaleur Cetecoil sont fabriqués dans trois versions de base différentes en ce qui concerne les matériaux et les pressions. Ces trois versions, qui comportent toutes des tubes en acier inoxydable, sont désignées par les lettres R, S D et E.

Chaque version de base est déclinée dans un certain nombre de tailles et de longueurs thermiques différentes. Ce large éventail facilite le choix d'un échangeur de chaleur Cetecoil qui est quasiment adapté à toutes les conditions d'exploitation. Il est également possible d'obtenir des capacités supérieures en reliant plusieurs échangeurs de chaleur en parallèle ou en série.

### UNE CONCEPTION UNIQUE ET DES TUBES BREVETÉS

Les tubes en acier inoxydable portent des rainures transversales croisées ce qui améliore les propriétés thermiques du tube, à la fois à l'intérieur et à l'extérieur, et permet d'obtenir un taux de transfert thermique très élevé. Les performances de l'échangeur de chaleur sont déterminées par le nombre de tubes et leur longueur. Les tubes sont enroulés en spirale autour d'un noyau central. Chaque extrémité est ensuite soudée aux plaques tubulaires. Les tubes associés aux chambres de collecte forment la « batterie » qui est soudée au corps qui l'entoure. Dans cette conception, la résistance d'un modèle entièrement soudé est combinée à une grande élasticité afin d'absorber la dilatation thermique. Du fait de leur position verticale, les échangeurs Cetecoil ne requièrent qu'un minimum d'espace.

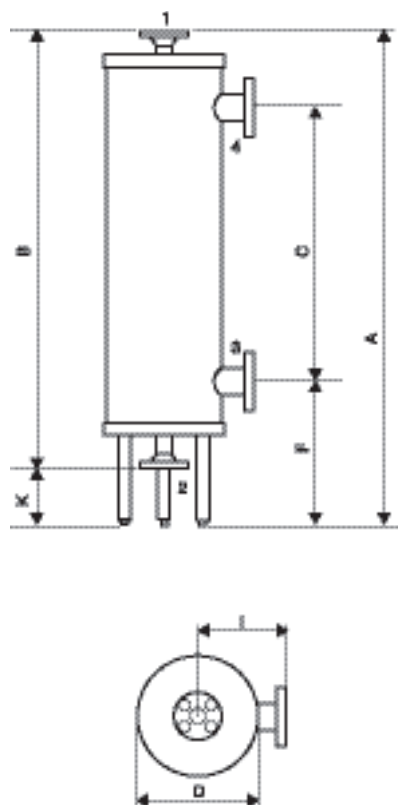
### KEY BENEFITS

- Grande surface de transfert à forte turbulence: Forte puissance - Encombrement réduit
- Faible perte de charge,  $\Delta T$  élevé
- Aucun joint : Aucun entretien
- Solution idéale pour les différentiels de températures primaires/secondaire élevés
- Jusqu'à 25 bar et jusqu'à 300 °C avec des raccords à brides normalisés

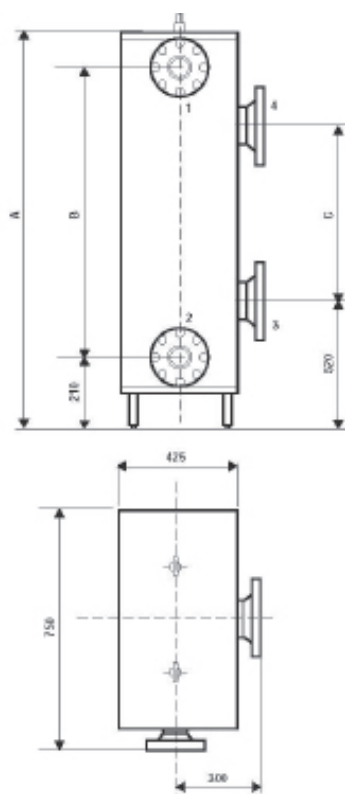
Cetecoil R/S/D/E Type	A (mm)	B (mm)	C (mm)	D (mm)	F (mm)	K (mm)	I (mm)	Raccords		Volume		Poids à sec (kg)
								1 & 2 PN 16*	3 & 4 PN 16	Batterie (Litres)	Corps (Litres)	
<b>CETECOIL 480 - 4100</b>												
480 - L	980	670	440	280	427	312	200	50	50	1,3	10,4	35
480 - M	1160	850	620	280	427	312	200	50	50	2,3	12,8	42
480 - H	1365	1055	825	280	427	312	200	50	50	3,3	15,8	50
850 - L	1070	760	530	280	427	312	200	50	50	2	11,5	40
850 - M	1365	1055	825	280	427	312	200	50	50	3,6	15,3	50
850 - H	1670	1360	1130	280	427	312	200	50	50	5,7	19	62
1450 - L	1145	875	585	280	418	270	200	50	65	3	16	51
1450 - M	1505	1235	935	280	418	270	200	50	65	6	22	66
1450 - H	1900	1630	1335	280	418	270	200	50	65	10	29	83
2150 - L	1170	935	580	340	413	235	235	50	80	6	21	61
2150 - M	1490	1255	900	340	413	235	235	50	80	11	26	80
2150 - H	1790	1555	1200	340	413	235	235	50	80	15	32	97
3300 - L	1255	973	420	430	547	270	270	65	100	14	40	115
3300 - M	1455	1173	620	430	547	270	270	65	100	20	47	145
3300 - H	1695	1413	860	430	547	270	270	65	100	26	58	177
4100 - L	1255	973	420	430	547	270	270	65	125**	16	38	119
4100 - M	1455	1173	620	430	547	270	270	65	125**	24	44	151
4100 - H	1695	1413	860	430	547	270	270	65	125**	32	52	186
<b>CETECOIL 6600 - 8200</b>												
6600 - L	1350	1040	385	-	-	-	-	100	150	28	70	200
6600 - M	1570	1240	585	-	-	-	-	100	150	42	86	300
6600 - H	1775	1475	820	-	-	-	-	100	150	56	110	440
8200 - L	1350	1040	385	-	-	-	-	125	150	32	66	220
8200 - M	1570	1240	585	-	-	-	-	125	150	48	76	340
8200 - H	1775	1475	820	-	-	-	-	125	150	68	98	460

Les modèles peuvent être modifiés sans préavis / \* PN16 sur la batterie pour Cetecoil R & E / \*\* DN 100 pour Cetecoil E

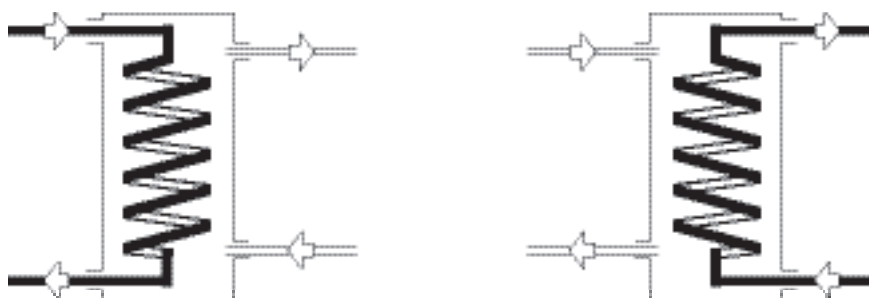
**CETECOIL 480-4100**



**CETECOIL 6600-8200**



## EXEMPLES DE RACCORDEMENTS (SCHÉMAS DE CIRCULATION)



(L'échangeur de chaleur doit toujours être raccordé avec le milieu à contre-courant et, si les matériaux le permettent, au débit le plus élevé côté corps.)

## PRESSION DE SERVICE/TEMPÉRATURE DE SERVICE

Cetecoil Type	Pression de service maxi. (indicateur) à la température de service					
	200°C		250°C		300°C	
	Batterie	Corps	Batterie	Corps	Batterie	Corps
R	16	16	15	14	14	12
S	25	16	23	14	19	12
D	25	25	23	23	22	19
E	16	16	15	15	14	14

## MATÉRIAUX

Cetecoil Type	Coil		Shell
	Tubes	Collecting chambers	
R	Acier inoxydable	Acier inoxydable	Acier au carbone
S	Acier inoxydable	Acier au carbone	Acier au carbone
D	Acier inoxydable	Acier inoxydable	Acier au carbone
E	Acier inoxydable	Acier inoxydable	Acier inoxydable

## EXEMPLES DE FLUIDES ADAPTÉS À LA BATTERIE ET AU CORPS

Cetecoil Type	Batterie (raccordements 1 et 2)	Corps (raccordements 3 and 4)
R	Vapeur, eau chaude sanitaire	Vapeur, eau de chauffage
S	Vapeur, eau de chauffage	Eau de chauffage
D	Vapeur, eau chaude sanitaire	Vapeur, eau de chauffage
E	Vapeur, eau chaude sanitaire	Identique au côté batterie

## INSOLATION

L'isolation consiste en laine minérale de 50 mm d'épaisseur avec une tôle d'aluminium épaisse.



Les tubes à l'intérieur du corps

## NORME DE QUALITÉ/HOMOLOGATION

Conçu et défini conformément à la Directive Européenne PED 2014/68/EU et AD2000. Certification TÜV (Allemagne). Acier inoxydable type AISI 316.



Le tube à rainures croisées