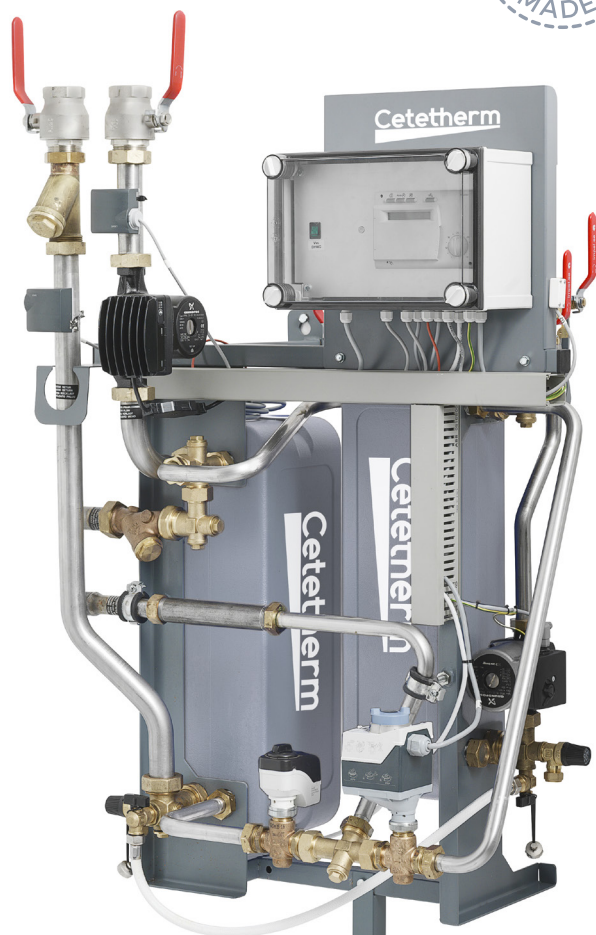




Cetetherm Midi Wall



Kompaktní předávací stanice pro bytové domy (10-30 bytových jednotek)

Cetetherm Midi Wall je kompletní, k instalaci připravená kompaktní předávací stanice pro vytápění a přípravu teplé vody. Midi Wall je k dispozici ve čtyři velikostech, s výkonem vytápění 70, 100, 130 a 160 kW a odpovídajícími výkony teplé vody.

Společnost Cetetherm tak své mnohaleté zkušenosti z oblasti centrálního zásobování teplem zúročila v technologii přinášejících maximálně energeticky úsporné řešení.

VYSOKÝ KOMFORT

Stanice Midi Wall má plně automatickou regulaci teploty vytápění i přípravy teplé vody, přičemž dodávka tepla pro je regulována v závislosti na venkovní teplotě.

Pro dosažení nejlepší možné regulace a nejnižší teploty zpětky je stanice Midi Wall vybavena dvoutahým výměníkem teplé vody.

SNADNÁ INSTALACE

Kompaktní rozměry, nízká hmotnost, dobře rozvržené potrubí a z výroby osazený elektrorozvaděč představují základní přednosti předávací stanice. Předprogramovaný termostat zjednodušuje nastavení a umožňuje okamžité spuštění stanice.

DLOUHODOBÁ SPOLEHLIVOST

Midi Wall představuje nejmodernější technologii a odpovídá přísným požadavkům na dlouhodobý a spolehlivý výkon. Desky výměníku tepla a všechny trubky jsou vyrobeny z kyselinovzdorné nerezové oceli. Veškeré komponenty jsou navrženy pro optimální funkčnost a důkladně testovány v souladu se systémem jakosti dle ISO 9001:2000.

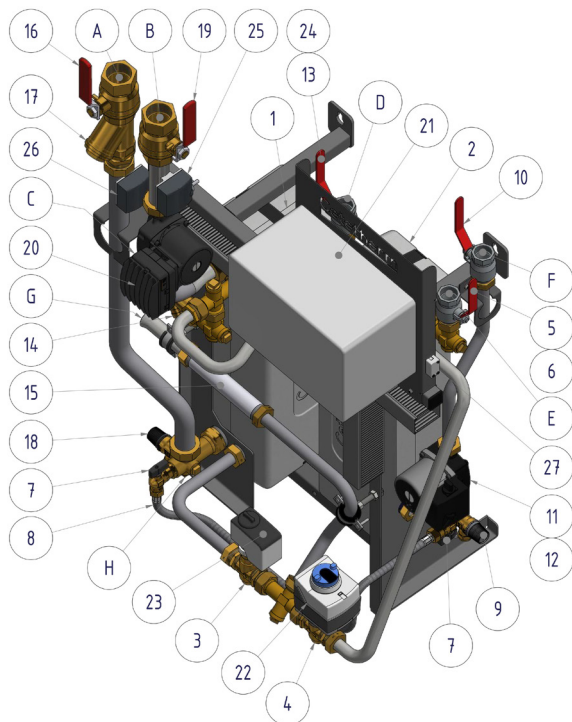
Předávací stanice Midi Wall nese označení CE a splňuje mezinárodní bezpečnostní předpisy. Pro zachování platnosti označení CE je třeba používat pouze originální náhradní díly.

2. OKRUH ÚT

KPS může být vybavena velmi kompaktním 2. okruhem ÚT do výkonu až 100kW.

Vhodné pro okruh ventilace nebo a podlahové topení.

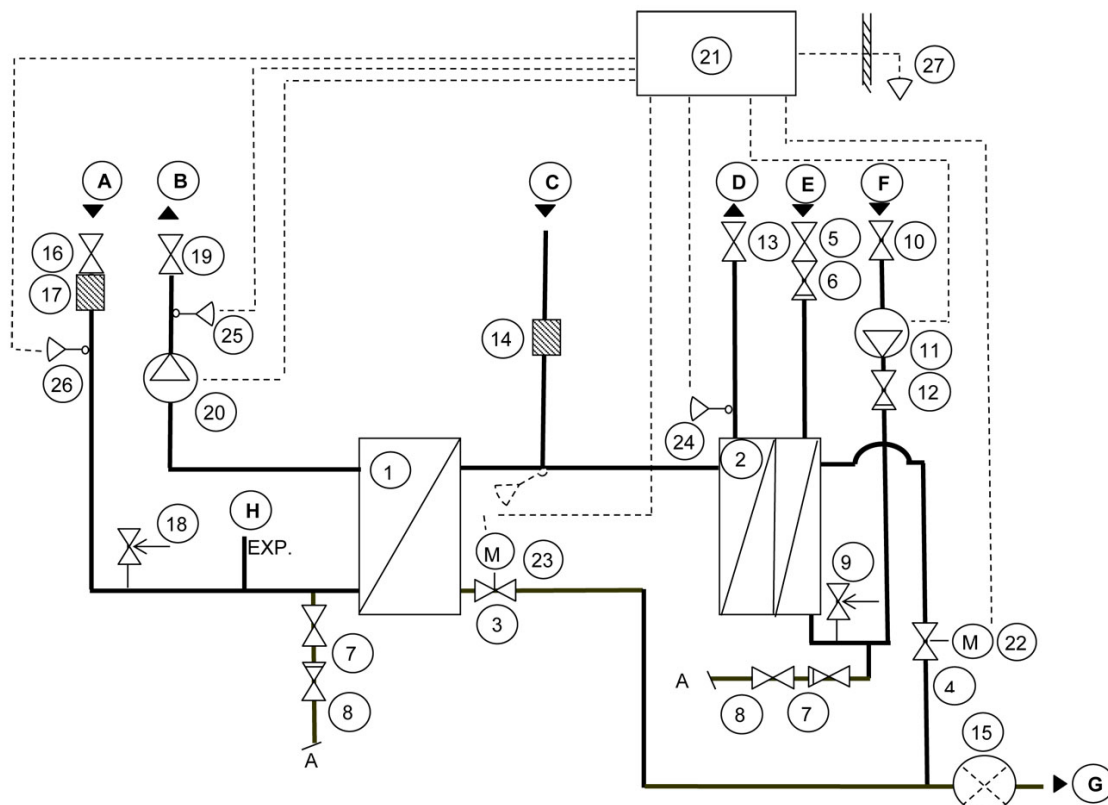
SEZNAM KOMPONENTŮ



1. Výměník tepla, vytápění
2. Výměník tepla, TV
3. Regulační ventil, vytápění
4. Regulační ventil, TV
5. Uzavírací ventil, studená voda
6. Zpětná klapka, studená voda
7. Dopouštění, uzavírací kulový kohout & zpětná klapka
8. Propojovací potrubí dopouštění
9. Pojistný ventil, studená voda
10. Uzavírací ventil, cirkulace teplé vody
11. Čerpadlo, cirkulace teplé vody
12. Uzavírací ventil, cirkulace teplé vody
13. Uzavírací ventil, TV
14. Filtr, vstup primáru
15. Mezikus pro měřič tepla
16. Uzavírací ventil, vstup ÚT
17. Filtr, vstup ÚT
18. Pojistný ventil, ÚT
19. Uzavírací ventil, výstup ÚT
20. Čerpadlo, ÚT
21. Řídicí systém *
22. Pohon, teplá voda *
23. Pohon, ÚT *
24. Teplotní čidlo, teplá voda *
25. Teplotní čidlo, výstup ÚT *
26. Teplotní čidlo, vstup ÚT *
27. Snímač venkovní teploty *
- A. ÚT výstup
- B. ÚT vstup
- C. Primár vstup
- D. Teplá voda
- E. Studená voda
- F. Cirkulace teplé vody
- G. Primár výstup
- H. Připojení pro expanzní nádobu

Připojení pro CZT jsou varná v DN25, na straně vodovodní vody připojení s vnitřním závitem v G 1" a na straně vytápění připojení s vnitřním závitem v G 1 1/2".

**) dle jednotlivých modelů



PROVOZNÍ ÚDAJE

	Primární strana	Vytápění	TV
Návrhový tlak, PS	16 bar	6 bar	10 bar
Návrhová teplota TS, °C	120	90	90
Otevírací tlak pojistného ventilu	-	3 bar	9 bar
Objem, výměník tepla, L	1.96-2.99/1.96	2.06-3.09	2.06

VÝKON PŘI DYNAMICKÉM TLAKU PRIMÁRU 100-600 KPA

Typ	Teplotní program (°C)	Výkon (kW)	Průtok primár (l/s)	Skutečná teplota zpátečky (°C)	Průtok sekundár (l/s)
Okruh teplé vody					
Midi Wall 70	65-22/10-55	137	0.78	22	0.72
Midi Wall 100	70-25/10-55	143	0.78	19.4	0.76
Midi Wall 130					
Midi Wall 160					
Okruh ÚT 1					
Midi Wall 70	100-63/60-80	82	0.55	63	1.00
	100-43/40-60	121.5	0.53	42.5	1.47
Midi Wall 100	100-63/60-80	105	0.71	63	1.28
	100-43/40-60	146.4	0.63	42.3	1.77
Midi Wall 130	100-63/60-80	128.5	0.86	63	1.57
	100-43/40-60	168.4	0.73	42.2	2.04
Okruh ÚT 2					
1	100-33/30-60	77	0.29	33	0.62
	100-33/30-45	90	0.34	31	1.44
2	100-33/30-60	99	0.37	33	0.79
	100-33/30-45	100	0.37	30.9	1.60

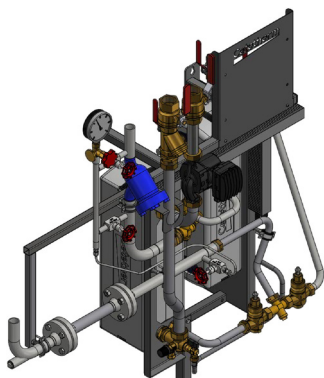
DALŠÍ INFORMACE

Elektrické údaje: 230 V 50 Hz, jedna fáze, 290-315 W
Hladina hluku: <70 dB(A), 1,6 metru nad podlahou a 1 metr od zdroje hluku
Rozměry: 730 x 510 x 1115 mm (š x h x v)
Hmotnost: 65-85 kg
Stavěcí nohy součástí každé dodávky

PŘIPOJENÍ

	Navařovací	Závitové
Primár - vstup	DN25	
Primár - výstup	DN25	
ÚT výstup (míněno do systému)		G 1½"
ÚT vstup (míněno ze systému)		G 1½"
Studená voda		G 1"
Teplá voda		G 1"
Cirkulace teplé vody		G 1"
Expanzní nádoba		G ¾"

VOLITELNÉ PŘÍSLUŠENSTVÍ



- Manometrová souprava pro 3-bodové měření nebo Manometrová souprava pro 2+1-bodové měření



- Stojan na podlahu