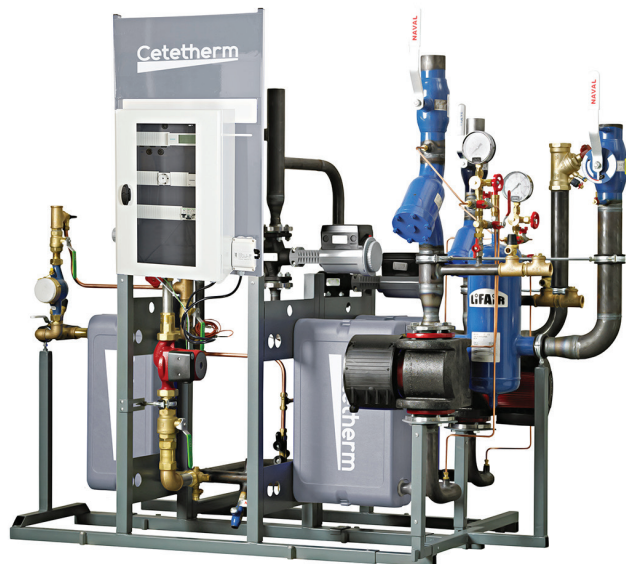


Stor fjärrvärmecentral

Maxi är en fjärrvärmecentral med hög kvalitet från Cetetherm. Den har färdiga grundlösningar för uppvärmning av lokaler och vattenuppvärmning i större byggnader eller när särskilda behov behöver uppfyllas.



APPLIKATIONER

Maxi passar olika användningsområden från flerfamiljshus till fabriker samt både för nyinstallationer och som ersättning för gamla anläggningar. Maxi utformas efter byggnadstyp och behov, temperaturer och kapaciteter i den uppvärmda byggnaden.

Många av modulfunktionerna i Maxi kan väljas och läggas till för att uppfylla behoven ännu bättre. Det går att ha 1 till 3 värmeväxlare för uppvärmning och 1 för uppvärmning av tappvarmvatten. Värme kapacitet från 20 till 2000 kW finns i modulariseringen. I stort sett alla funktioner, flödesschema och kapacitet finns som teknisk lösning.

EGENSKAPER

Maxi är en värmecentral som bygger på lödda värmeväxlare från Alfa Laval. På grund av modulkonceptet är leveranstiden för MAXI relativt kort. Enheterna är kompakta och klara att ansluta till alla typer av rörsystem i byggnaderna samt för fjärrvärmeverkets rör.

KONSTRUKTION

En programvara används för att beräkna och konfigurera en Maxi. Grundläggande funktioner som önskas, konstruktionsdata, komponentberäkning och val, rördimensioner, pumpberäkning osv. är viktiga uppgifter för beräkningen.

KOMPONENTER

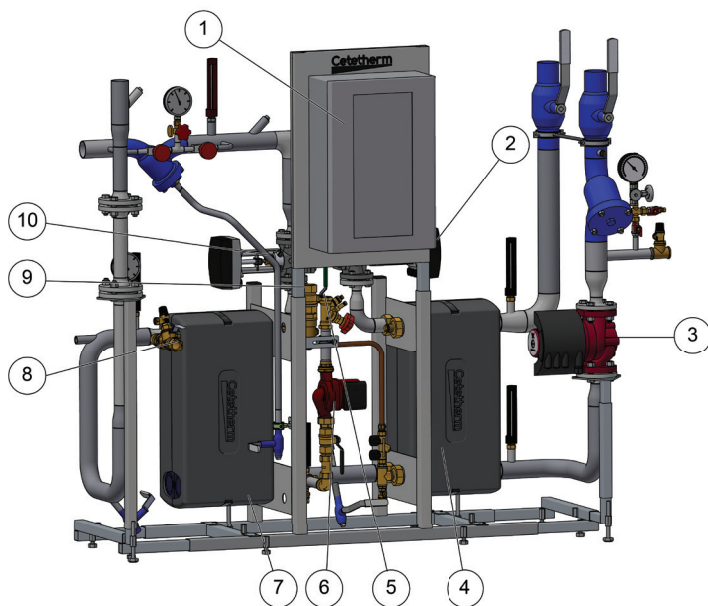
Alla komponenter och storlekar utformas från indata som temperaturer, effekt, tryckfall och andra behov. Cetetherm använder endast välkända varumärken och komponenter av högsta kvalitet i Maxi. Många rördelar har utformats av Cetetherm, för att garantera kvalitet och funktion.

Maxi kan med fördel utrustas med elektroniskt styrda pumpar för att garantera optimal energianvändning. Maxi har ett reglerskåp med styrenhet och pumpkontroll. Beroende på kundens eller byggnadens behov kan reglerutrustning av olika varumärken och komplexitet användas. Till en Maxi finns det flera olika val av reglerutrustning att tillgå. Det finns från lite enklare till de mest avancerade på marknaden.

VÄRMEVÄXLARE

I Maxi används oftast lödda värmeväxlare, både för tappvarmvatten och värme. Även packningsförsedda plattvärmväxlare (PHE) kan användas om kunden efterfrågar eller effekten kräver detta. I vissa områden används PHE på grund av möjligheten att demontera och rengöra värmeytorna.

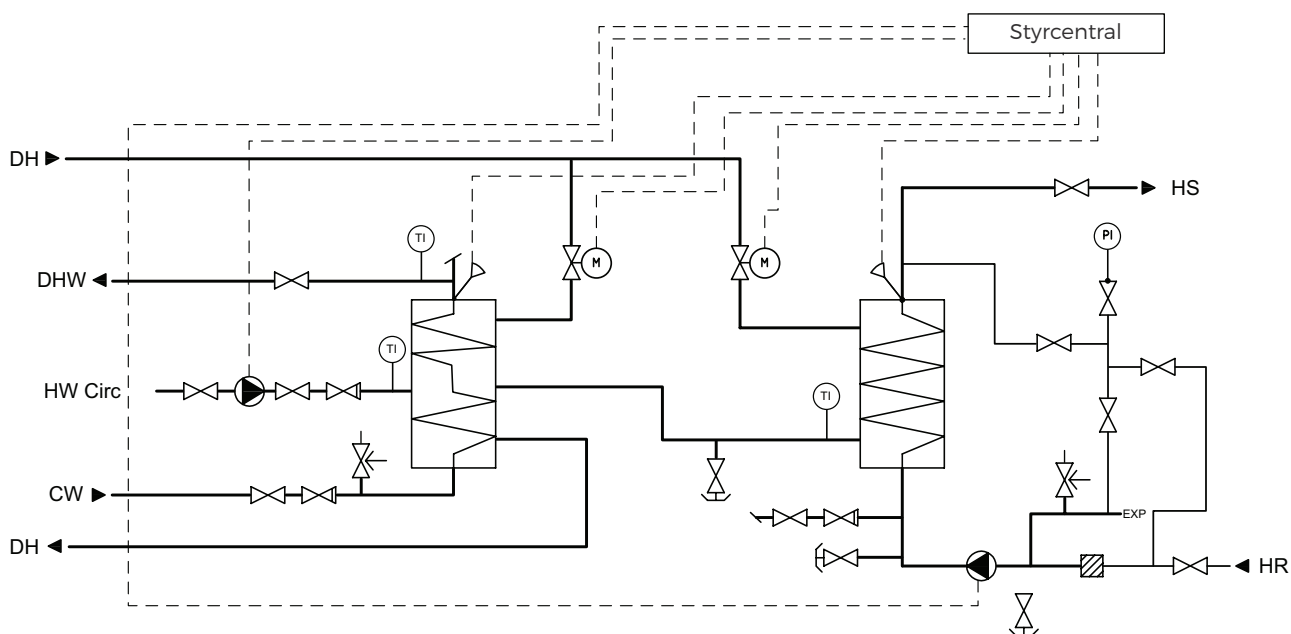
Våra lödda värmeväxlare är tillverkade av rostfritt stål och ren koppar. Vi använder alltid gängade anslutningar eller flänsanslutningar på värmeväxlarna i våra system, för enkel demontering och service. Värmväxlarna är isolerade med 30 mm miljövänligt polyuretanskum med ABS-plastyta.



KOMPONENTER

1. Reglerskåp
2. Reglerventil (värme)
3. Sekundärpump (värme)
4. Värmeväxlare (värme)
5. Varmvattencirkulation
6. Pump, varmvattencirkulation
7. Värmeväxlare (tappvarmvatten)
8. Kallvatten
9. Varmvatten
10. Reglerventil (tappvarmvatten)

EXEMPEL PÅ ETT FLÖDESSCHEMA FÖR EN MAXI MED EN KRETS FÖR VARMVATTENUPPVÄRMNING OCH EN FÖR VÄRME, 2-STEGSKOPPLAD.



BERÄKNINGSDATA

	Fjärrvärme	Tappvarmvatten	Värme
Dimensionerat tryck PS	16-25 bar	10 bar	6 bar
Dimensionerad temperatur TS, °C	120	100	100

MAXI KAPACITETS- OCH MÅTTABELL

Dimensioner hos Maxi med typiska kapaciteter

Varmvatten (kW)	Värme (kW)	Längd (mm)	Längd (mm)	Höjd (mm)	Vikt (kg)
200	100	1500	660	1550	100
350	200	1650	660	1550	150
400	300	1650	660	1600	170
500	500	1750	700	1650	230

Typiska beräkningsdata, andra på begäran. Exempel på mått av en Maxi med värme och varmvatten, inklusive pumpar. Annan konfiguration eller layout påverkar mått och vikt. Elpanelens höjd är cirka 1750 mm.

TEST OCH CERTIFIERINGAR

Vårt kvalitetssäkringssystem på Cetetherm uppfyller ISO9001. Systemen tillverkas enligt CE och bestämmelserna i direktivet om tryckbärande anordningar. Alla kretsar trycktestas med vatten vid min 1,43 x PS. Test av elektrisk funktion och säkerhet utförs på strömbärande komponenter.

FÖRDELAR

- Öppen konstruktion som ger bra översikt över de olika komponenterna och kretsarna. Det underlättar service och underhåll.
- Förkonstruerade optimerade system med alla komponenter testade ger mindre problem vid installation och start och bättre prestanda under många års drift.
- Den kompakta utformningen gör det lätt att transportera enheten in till installationsrummet.
- Alla dokumentation finns i en pärm bakom elpanelen.
- Justerbara fötter förenklar installationen.