



Cetetherm zásobník topné vody

5 BAR

**Akumulační zásobník pro topnou vodu /
300-3000 litrů**

Akumulační zásobník Cetetherm je navržen pro uskladnění velkého množství ohřáté topné vody z různých zdrojů tepla, jako jsou kotle, hydraulické sítě, solární systémy nebo jiné systémy rekuperace tepla. Zásobník je vhodný pro použití v kombinaci se systémy na přípravu teplé vody Cetetherm AquaFirst, AquaEfficiency nebo AquaFlow/Store a bytovými kompaktními předávacími stanicemi např. typu Mini City.

POUŽITÍ

Zásobník zadržuje energii ve formě topné vody. Svě uplatnění nalezne především v zařízeních, kde poměrně pravidelně dochází k vysoké spotřebě teplé vody ve špičkách, jako jsou např.:

- bytové domy
- nemocnice, domovy pro seniory a domy s pečovatelskou službou
- hotely
- školy
- střediska volného času
- jiné veřejné budovy

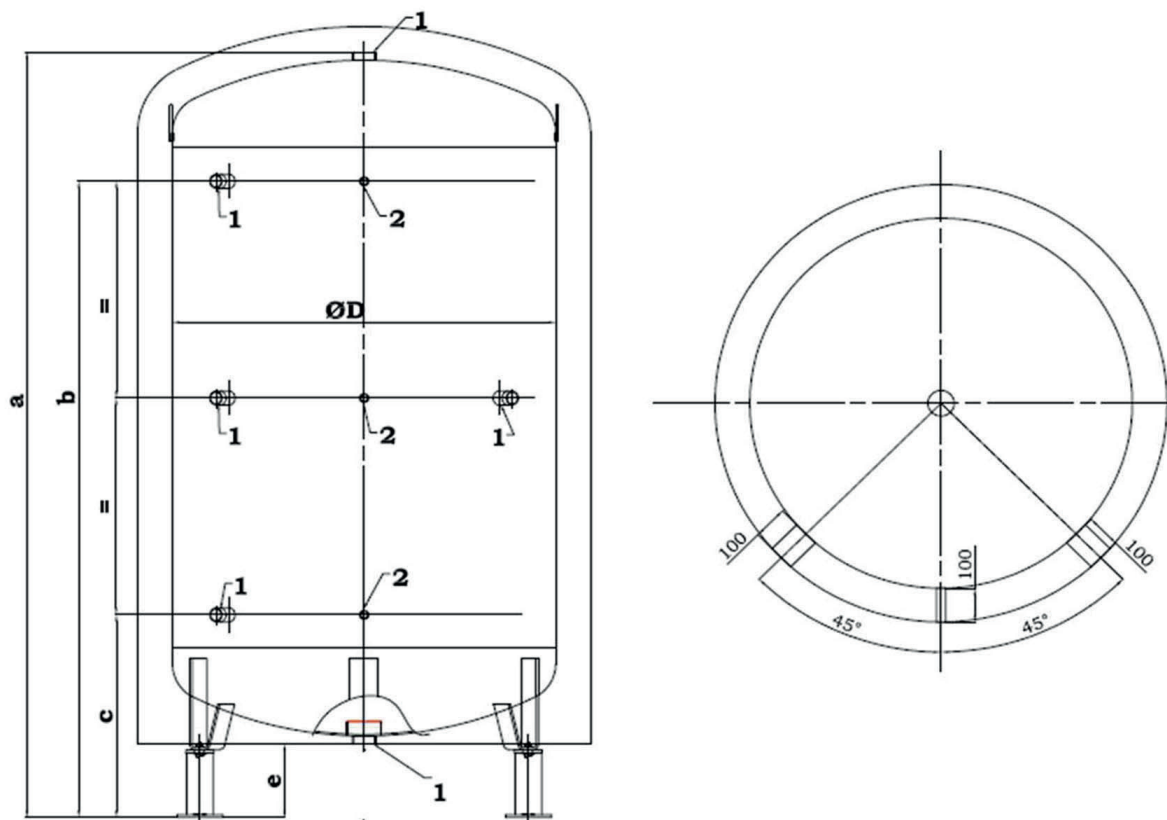
VÝHODY

- Jedná se o energeticky úsporné řešení, které snižuje výkon kotle nebo sítě
- Hygienické řešení: bez rizika množení legionelly i při nízkých teplotách díky tomu, že je voda zadržována na primární straně
- Maximální produkce teplé vody díky specifickému vnitřnímu uspořádání trubek, které brání mísení vratné studené vody s uskladněnou topnou vodou
- Snadná manipulace díky 2 okům na horní straně primárního zásobníku
- Dodává se s podpěrami pro snadnější připojení vstupu studené vody, vypouštění a maximalizaci celkového využitelného objemu
- Standardní izolace 100 mm – snadné sejmutí a opětovné nasazení
- Pokud je zásobník použit v kombinaci s trojcestným směšovací ventilem systémů AquaFirst, AquaEfficiency nebo AquaFlow/Store, snižuje riziko tvorby vápenných usazenin. Zvláště pak v kombinaci s tepelným solárním systémem
- Přídavné připojení pro optimalizaci kondenzace a ohřevu kotlů
- Nízké celkové náklady

CHARACTERISTIKY

Objem	300 až 3000 litrů
Materiál	uhlíková ocel, splňuje PED 2014/68/EU
Vnější povrchová úprava	nátěr
Izolace	M1: 100 mm skelné vaty pokryté pláštěm z PVC, evropská požární třída B M0: 100 mm minerální vlna opláštěná hliníkovým plechem, evropská požární třída A
Maximální provozní teplota	99°C
Maximální provozní přetlak	5 bar
Připojení	Všechna připojení jsou s vnitřním závitem Všechna 1/2" připojení jsou určena pro přídavné komponenty jako např. teplotní čidla

VÝKRES A TABULKA PRO VÝBĚR



Objem (l)	Rozměry (mm)					Velikost připojení (palce)		Tepelné ztráty dle ČSN EN 12897 (W)		Číslo položky: Zásobník topné vody Cetetherm 5 bar	Hmotnost - prázdná (Kg)	Číslo položky: Zásobník topné vody Cetetherm 5 bar	Hmotnost - prázdná (Kg)
	a	b	c	d	e	1	2	M1	M0	s izolací M1		s izolací M0	
300	1410	1150	458	630	200	Rp 2"	Rp 1/2"	B / 58.6	-	AQTVP030M1	68	-	-
500	2012	1753	464	630	205			C / 85	C / 85.5	AQTVP050M1	96	AQTVP050M0	130
750	1907	1600	500	790	193			C / 114	C / 114.2	AQTVP075M1	155	AQTVP075M0	190
1000	2260	1953	500	790	193			C / 118	C / 119.2	AQTVP100M1	175	AQTVP100M0	220
1500	2083	1699	599	1100	212			C / 137.3	C / 138	AQTVP150M1	349	AQTVP150M0	433
2000	2274	1887	599	1100	212			C / 145.3	C / 152.6	AQTVP200M1	407	AQTVP200M0	481
2500	2145	1679	679	1400	214			E / 283.18	E / 288.8	AQTVP250M1	414	AQTVP250M0	501
3000	2274	1809	679	1400	214			E / 308.21	E / 314.4	AQTVP300M1	516	AQTVP300M0	603