



Systém ohřevu teplé vody s mědí pájeným výměníkem nebo celonerezovým výměníkem za příznivou cenu

VÝHODY

- ⊕ Deskový výměník bez těsnění: bezúdržbový a bez rizika úniku vody
- ⊕ Velmi konkurenceschopná cena
- ⊕ Kompaktní
- ⊕ Robustní trojcestný směšovací ventil a nízkoenergetické čerpadlo na primární straně
- ⊕ Vzdálená komunikace se systémy správy budov (přes ModBus)

POUŽITÍ

AquaGenius je systém ohřevu teplé vody, jednoduchý návrh, navrženo pro ohřev teplé vody od 50 kW do 410 kW pro:

- obytné budovy
- nemocnice
- hotely
- domovy pro seniory
- školy
- volnočasová a vzdělávací centra...

Konkurenceschopný, efektivní a připravený k připojení ke zdroji tepla, Cetetherm AquaGenius může být připojen k systému vzdálené správy budov přes ModBus.

PRINCIP FUNGOVÁNÍ

V systému teplé vody dochází k výměně energie přes výměník tepla z primární strany na stranu teplé vody. Na primární straně musí být Cetetherm AquaGenius napojen na zdroj tepla, který může být zajištěn například lokálním kotlem, primární nádrží nebo solárním systémem. Teplota vody vstupující do výměníku tepla na primární straně je přizpůsobena tak, aby vyhovovala poptávce detekované na sekundární straně teplé vody. Směšovací ventil eliminuje tepelný šok ve výměníku tepla a snižuje potenciální usazování vodního kamene na sekundární straně teplé vody.

Na sekundární straně je Cetetherm AquaGenius Direct připojen k hlavnímu okruhu teplé vody. Dle potřeby dodává teplou vodu do distribučního potrubí. Cirkulační čerpadlo – které se obvykle používá k omezení času potřebného k dodání teplé vody ke spotřebiči o správné teplotě – udržuje minimální průtok výměníkem tepla a rozvodným potrubím.

U Cetetherm AquaGenius Indirect udržuje nabíjecí čerpadlo – díky konstantnímu průtoku – dodávku energie do zásobníku a sítě teplé vody. Tato akumuláční nádrž zajišťuje dodávku teplé vody během období odběrové špičky.

SCHÉMA ZAPOJENÍ AQUAGENIUS DIRECT & INDIRECT

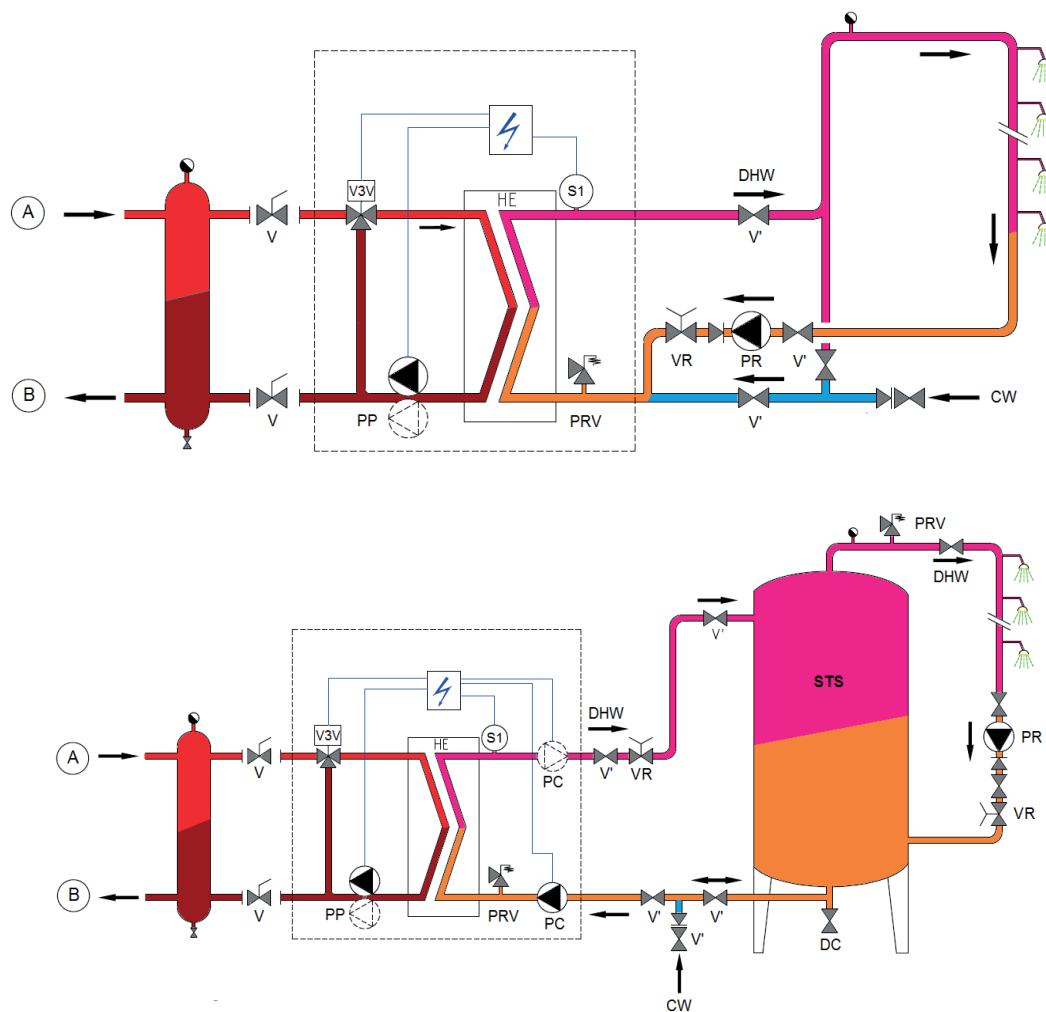
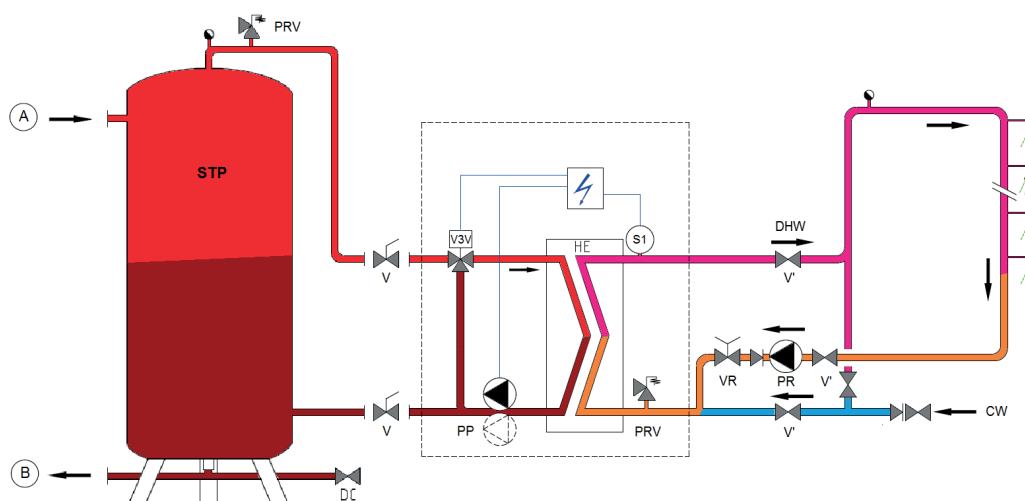


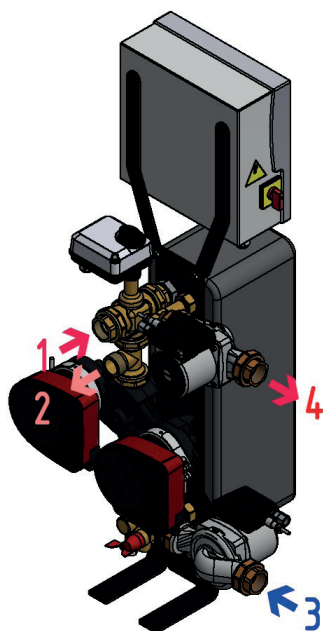
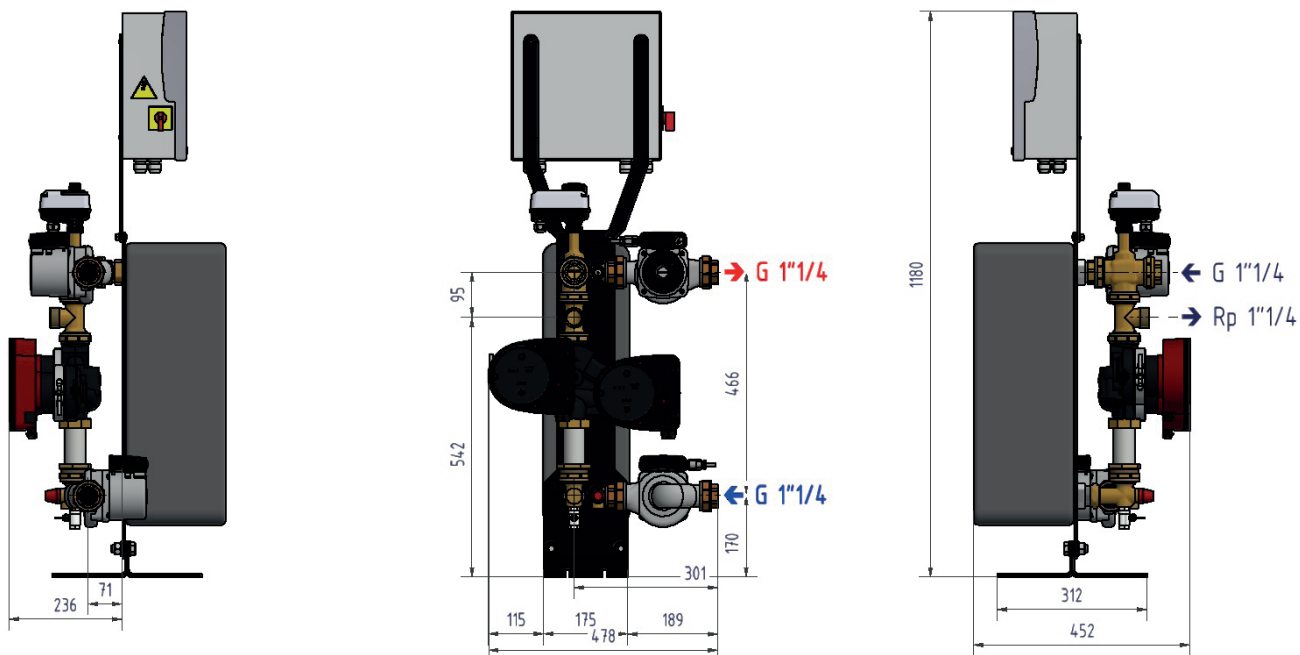
SCHÉMA ZAPOJENÍ AQUAGENIUS S PRIMÁRNÍM ZÁSOBNÍKEM



A	Primár vstup	PR	Cirkulační čerpadlo
B	Primár výstup	PRV	Pojistná armatura
CW	Studená voda vstup	S	Snímač teploty teplé vody
DC	Vypouštěcí armatura	STS	Zásobník teplé vody
DHW	Teplá voda	V	Uzavírací armatura
HE	Výměník tepla	VR	Vyvažovací armatura
PC	Nabíjecí čerpadlo (jedno nebo dvě)	V3V	Směšovací ventil s pohonem
PP	Primární čerpadlo (jednoduché nebo dvojité)	STP	Primární zásobník topné vody

ROZMĚRY

Největší model s dvojitým primárním čerpadlem a dvěma nabíjecími čerpadly. Hloubka výměníku tepla závisí na počtu desek (výkonu) výměníku tepla.



HYDRAULICKÉ PŘIPOJENÍ

1	Primár vstup	1" 1/4 F (DN32)
2	Primár výstup	1" 1/4 M (DN32)
3	Sekundár vstup	1" 1/4 M (DN32)
		nebo 1" 1/4 F (DN32) s nabíjecím čerpadlem
4	Sekundár výstup	1" 1/4 M (DN32)
		nebo 1" 1/4 F (DN32) s nabíjecím čerpadlem

ELETRICKÉ PŘIPOJENÍ A SPOTŘEBA ENERGIE REGULÁTORU

230V / 50Hz + zemnění		
Modely DIRECT	Pmax 315	3A
Modely INDIRECT	Pmax 750	5A

Pracovní limity	Návrhová teplota	Návrhový tlak
Primár	110°C	10 bar
Sekundár	100°C	10 bar

TABULKA 1- RYCHLÝ VÝBĚR – AQUAGENIUS DIRECT

Výměník tepla	Primár		Sekundár		Prim. 80°C		Sekundár		Prim. 70°C		Sekundár		Prim. 65°C		Sekundár		Objednací číslo	
	Průtok m ³ /h	Výkon kW	Průtok L/s	Tlak. ztráta kPa	Výkon kW	Průtok L/s	Tlak. ztráta kPa	Výkon kW	Průtok L/s	Tlak. ztráta kPa	Výkon kW	Průtok L/s	Tlak. ztráta kPa	Výkon kW	Průtok L/s	Tlak. ztráta kPa	Jednoduché čerpadlo	Dvojitě čerpadlo
Pájený	2.4	140	0.8	52	140	0.8	52	115	0.6	36	100	0.5	28	FIB2IS	FIB2ID			
	3.8	260	1.4	45	250	1.3	42	200	1.1	28	170	0.9	21	FIB4IS	FIB4ID			
	5.7	350	1.9	53	350	1.9	53	300	1.6	40	250	1.3	29	FIB5IS	FIB5ID			
	6	400	2.1	52	400	2.1	52	330	1.8	36	280	1.5	27	FIB6IS	FIB6ID			
Celo-nerezový	1.9	125	0.7	52	120	0.6	47	100	0.5	33	75	0.4	19	FIN2IS	FIN2ID			
	3.2	230	1.2	47	220	1.2	41	175	0.9	26	150	0.8	19	FIN4IS	FIN4ID			
	5.1	300	1.9	53	310	1.9	52	270	1.4	40	220	1.2	27	FIN5IS	FIN5ID			
	5.6	350	2.1	52	360	2.1	50	300	1.6	35	260	1.4	27	FIN6IS	FIN6ID			
Sekundár : 10 - 60 °C / dynamický tlak na primární straně min: 5 Kpa																		
Pájený	2.4	150	0.7	49	140	0.7	43	105	0.5	25	80	0.4	15	FIB2IS	FIB2ID			
	3.7	245	1.2	33	240	1.1	33	180	0.9	19	140	0.7	12	FIB4IS	FIB4ID			
	5.7	375	1.8	50	350	1.7	43	270	1.3	27	215	1	18	FIB5IS	FIB5ID			
	6	410	2	45	400	1.9	43	300	1.4	25	235	1.1	16	FIB6IS	FIB6ID			
Celo-nerezový	1.9	120	0.6	38	115	0.6	35	90	0.4	22	65	0.3	12	FIN2IS	FIN2ID			
	3.2	220	1.1	35	205	1	29	160	0.8	18	130	0.6	12	FIN4IS	FIN4ID			
	5.1	340	1.6	51	320	1.5	45	250	1.2	28	200	0.9	17	FIN5IS	FIN5ID			
	5.6	380	1.8	50	355	1.7	41	280	1.3	25	225	1.1	16	FIN6IS	FIN6ID			

TABULKA 2 - RYCHLÝ VÝBĚR – AQUAGENIUS INDIRECT

Výměník tepla	Primár		Sekundár		Prim. 80°C		Sekundár		Prim. 70°C		Sekundár		Prim. 65°C		Sekundár		Objednací číslo		
	Průtok m ³ /h	Výkon kW	Průtok L/s	Výkon kW	Průtok L/s	cap. kW	Průtok L/s	Výkon kW	Průtok L/s	Výkon kW	Průtok L/s	Výkon kW	Průtok L/s	Výkon kW	Průtok L/s	Výkon kW	Jednoduché/ jednoduché čerpadlo	dvojitě/ jednoduché čerpadlo	dvojitě/ dvojitě čerpadlo
Pájený	2.4	140	0.8	140	0.8	115	0.6	100	0.5	FIB2SS	FIB2DS	FIB2DD							
	3.8	260	1.4	250	1.3	200	1.1	170	0.9	FIB4SS	FIB4DS	FIB4DD							
	5.7	310	1.6	310	1.6	300	1.6	250	1.3	FIB5SS	FIB5DS	FIB5DD							
	6	340	1.8	340	1.8	330	1.8	280	1.5	FIB6SS	FIB6DS	FIB6DD							
Celo-nerezový	1.9	125	0.7	120	0.6	100	0.5	75	0.4	FIN2SS	FIN2DS	FIN2DD							
	3.2	230	1.2	220	1.2	175	0.9	150	0.8	FIN4SS	FIN4DS	FIN4DD							
	5.1	280	1.6	290	1.6	270	1.4	220	1.2	FIN5SS	FIN5DS	FIN5DD							
	5.6	310	1.8	340	1.8	300	1.6	260	1.4	FIN6SS	FIN6DS	FIN6DD							
Sekundár : 10 - 60 °C / dynamický tlak na primární straně min: 5 Kpa																			
Pájený	2.4	150	0.7	140	0.7	105	0.5	80	0.4	FIB2SS	FIB2DS	FIB2DD							
	3.7	245	1.2	240	1.1	180	0.9	140	0.7	FIB4SS	FIB4DS	FIB4DD							
	5.7	345	1.6	350	1.7	270	1.3	215	1	FIB5SS	FIB5DS	FIB5DD							
	6	370	1.8	X	X	300	1.4	235	1.1	FIB6SS	FIB6DS	FIB6DD							
Celo-nerezový	1.9	120	0.6	115	0.6	90	0.4	65	0.3	FIN2SS	FIN2DS	FIN2DD							
	3.2	220	1.1	205	1	160	0.8	130	0.6	FIN4SS	FIN4DS	FIN4DD							
	5.1	320	1.5	320	1.5	250	1.2	200	0.9	FIN5SS	FIN5DS	FIN5DD							
	5.6	360	1.7	355	1.7	280	1.3	225	1.1	FIN6SS	FIN6DS	FIN6DD							

* Limity nabíjecího čerpadla: PH 6-9 a TH < 25°TH nebo 14°dH. Mimo tyto hodnoty prosím konzultujte s firmou Cetetherm.