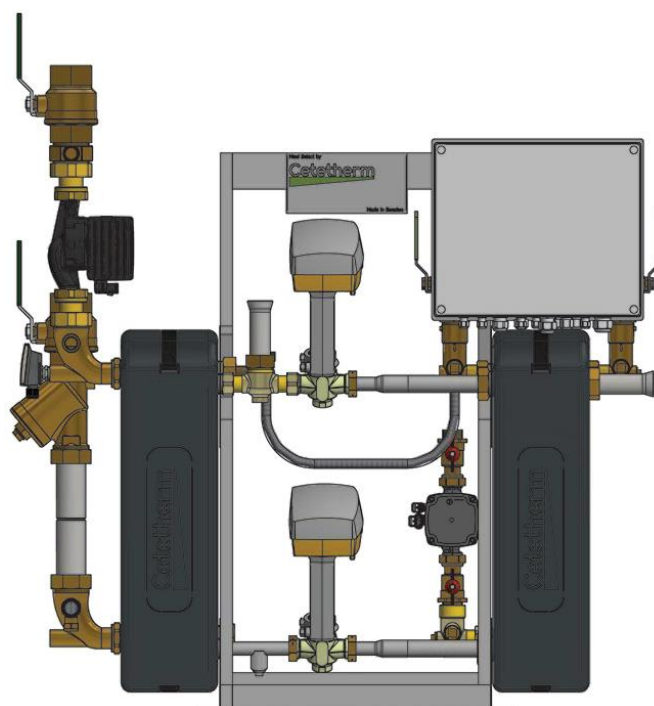


## Installation, service och driftinstruktion Cetetherm Midi Select

### Fjärrvärmecentral för flerbostadshus (10-80 lägenheter)



**För mer information, senaste version av denna manual, skanna QR-koden eller använd länken:**

<https://www.cetetherm.com/midiselect>

QR-kod:



Denna manual är publicerad av Cetetherm.

Cetetherm kan vid behov och utan att meddela, göra ändringar och förbättringar av innehållet i manualen på grund av felaktig information eller ändringar av hårdvara eller mjukvara.

Alla eventuella ändringar kommer ingå i framtida utgåva av manualen.

# Innehåll

<b>1</b>	<b>Allmänt .....</b>	<b>2</b>
1.1	Komfort .....	2
1.2	Installation .....	2
1.3	Långsiktig säkerhet .....	2
1.4	CE-märkning.....	2
1.5	Information om dokumentet.....	2
1.6	Tekniska data .....	2
1.7	Generella varningar .....	3
<b>2</b>	<b>Driftinstruktioner.....</b>	<b>4</b>
2.1	Drift.....	4
2.2	Säkerhetsutrustning/kontroll.....	4
<b>3</b>	<b>Produktöversikt.....</b>	<b>5</b>
3.1	Midi Select W-modell.....	5
3.2	Midi Select F-modell.....	6
<b>4</b>	<b>Montering och installation.....</b>	<b>7</b>
4.1	Uppackning.....	7
4.2	Förberedelser .....	7
4.3	Montering.....	7
4.4	Justering och inställning vid uppstart .....	7
4.5	Demontering.....	8
<b>5</b>	<b>Schematiskt diagram, huvudkomponenter .....</b>	<b>9</b>
<b>6</b>	<b>Elektrisk anslutning.....</b>	<b>10</b>
6.1	Allmänt.....	10
6.2	Installation av utetemperaturgivare .....	10
<b>7</b>	<b>Serviceinstruktioner .....</b>	<b>11</b>
7.1	Serviceinstruktioner, varmvatten .....	11
7.1.1	Varmvattnet är inte tillräckligt varmt .....	11
7.1.2	Varmvattnet är för varmt.....	11
7.1.3	Ojämn varmvattentemperatur .....	11
7.1.4	Störande ljud i varmvattensystemet .....	12
7.2	Serviceinstruktioner, värmekrets .....	12
7.2.1	Värmesystemets temperatur är för hög eller för låg.....	12
7.2.2	Ingen värme .....	12
7.2.3	Störande ljud i radiatorsystemet.....	12
7.2.4	Ojämn varmvatten temperatur .....	13
7.2.5	Värmesystemet behöver fyllas på ofta .....	13
<b>8</b>	<b>Serviceinstruktioner för servicetekniker .....</b>	<b>14</b>
8.1	Kontrollera funktionen på varmvattenventilen och ställdonet.....	14
8.2	Kontrollera funktionen på värmeventilen och ställdonet .....	14
8.3	Kontrollera VVC-pumpen .....	15
8.4	Kontrollera volymupptagningen och tryckutjämnningen hos expansionskärlet .....	15
<b>9</b>	<b>Underhåll och reparation.....</b>	<b>16</b>
9.1	Rengöring av fjärrvärmefiltret.....	16
9.2	Rengöring av värmekretsens filter.....	16
9.3	Service av komponenter på värmesidan .....	17
9.4	Service av komponenter på varmvattensidan .....	17

# 1 Allmänt

Cetetherm Midi Select är en komplett fjärrvärmecentral för värme och varmvatten, klar för installation. Den är utformad för byggnader med primär anslutning till ett fjärrvärmenät. Cetetherm har flera års erfarenhet av fjärrvärmeteknik och har utvecklat Midi Select med genomtänkta rörledningar och alla komponenter lättåtkomliga för underhåll och eventuell framtida service.

## 1.1 Komfort

Midi Select har helautomatisk temperaturkontroll för uppvärmning och varmvatten. Varmvattnet styrs och hålls på önskad temperatur.

## 1.2 Installation

Före installation måste denna manual läsas igenom.

Genomtänkta rörledningar gör installationen mycket enkel.  
Midi Select kan placeras på golvet eller hängas på väggen.

## 1.3 Långsiktig säkerhet

Värmeväxlarens plattor och rör är gjorda av syrabeständigt rostfritt stål för lång livslängd.  
Alla komponenter är väl samtrimmade och noga funktionstestade enligt tredjeparts verifierade kvalitetssäkringssystemet ISO 9001.

Vid framtida service är alla komponenter lättåtkomliga och utbytbara var för sig.

## 1.4 CE-märkning

Midi Select är CE-märkt för att visa att fjärrvärmecentralen uppfyller internationella säkerhetsbestämmelser.  
För att CE-märkningen ska fortsätta att vara giltig får bara identiska reservdelar användas.










## 1.5 Information om dokumentet

Alla bilder i detta dokument är generella bilder.  
Midi Select finns tillgänglig i olika modeller och med olika komponenter och tillval.

## 1.6 Tekniska data

Se respektive typskylt.

## 1.7 Generella varningar

	Installationen måste utföras av en auktoriserad installatör. Innan systemet tas i bruk, fyll upp det och kontrollera så att det inte finns några läckor.
	Fjärrvärmevattnet har mycket hög temperatur och högt tryck. <b>Endast behöriga tekniker</b> får arbeta med fjärrvärmecentralen. Felaktig drift kan leda till allvarliga personskador och skada byggnaden.
	Hög tappvarmvattentemperatur kan orsaka personskada genom skållning. Om varmvattentemperaturen är för låg kan det leda till oönskad bakterietillväxt i varmvattensystemet. Detta kan leda till allvarliga personskador.
	Delar av centralen kan bli mycket varma och bör därför inte vidröras.
	Innan fjärrvärmecentralen ansluts elektriskt ska värmesystemet på sekundärsidan vara påfyllt. Startas systemet upp utan vatten kommer cirkulationspumparna att skadas.
	Vid igångkörning av fjärrvärmesystemet, för att undvika skållningsrisk, se till att ingen nyttjar tappvarmvatten innan varmvattentemperaturen har justerats.
	Vid uppstart av fjärrvärmesystemet: öppna först <b>fjärrvärme tillopp</b> och därefter <b>retur</b> , detta för att undvika att föroreningar kommer in i systemet. Öppna avstängningsventilerna långsamt för att undvika tryckstötter. Gör på samma sätt på värmesidan öppna först <b>värme retur</b> och därefter <b>tillopp</b> .
	Stäng inte av spänningsmatningen till manöverpanelen. Det kommer att skada cirkulationspumpen, ställdonen, ventilerna etc.
	Centralen ska placeras i ett låst utrymme dit obehöriga inte har tillträde.

## 2 Driftinstruktioner

### 2.1 Drift

Det inkommande fjärrvärmevattnet från kulvertnätet har mycket hög temperatur och högt tryck. Därför används bara värmen från det här vattnet. Fjärrvärmevattnet går inte in i byggnadens uppvärmnings- och varmvattensystem.

Värmen från fjärrvärmevattnet överförs till byggnadens uppvärmnings- och varmvattensystem i värmeväxlarna. Värmen överförs via tunna plattor av syrabeständigt rostfritt stål som håller fjärrvärmevattnet helt separerat från byggnadens system.

Midi Select kan vara utrustad med två cirkulationspumpar, en för värmekretsen och en för varmvattencirkulationen, VVC-pump.

Midi Select har helautomatisk temperaturkontroll för varmvatten. Varmvattentemperaturen styrs av ett temperaturregleringssystem som är inställt på cirka 55°C.

Efter inställningen går Midi Select helt automatiskt. I områden med hårt vatten bör man dock vara uppmärksam och åtgärda eventuella fel så snabbt som möjligt. Blir varmvattnet för varmt ökar risken för kalkbeläggningar i värmeväxlaren.

### 2.2 Säkerhetsutrustning/kontroll

- Daglig inspektion för att leta efter läckor från rör eller komponenter.
- Veckokontroll för att kontrollera att styrsystemen för värme och varmvatten fungerar stabilt och att temperaturen inte är instabil. Pendlande temperatur orsakar onödigt slitage på ventiler, styrdon och värmeväxlare.
- Var tredje månad kontrollera säkerhetsventilerna och trycket i värmesystemet.

Kontrollera säkerhetsventilernas funktion genom att vrida ratten tills det rinner ut vatten ur ventilens spillrör och därefter stänga ratten snabbt. En säkerhetsventil kan öppna automatiskt för att släppa ut alltför högt tryck. När en säkerhetsventil har varit öppen är det viktigt att den stängs ordentligt och inte droppar.

Varmvattentemperaturen i lägenheter eller enfamiljshus kan ställas in till omkring 55°C. Om temperaturen är inställd för högt finns det risk för skällning. Om varmvattentemperaturen ställs in för lågt kan det leda till oönskad bakterietillväxt i varmvattensystemet.

För inställning och vid behov fininställning, av värme- och varmvattentemperaturen, se aktuell manual för regleringen.

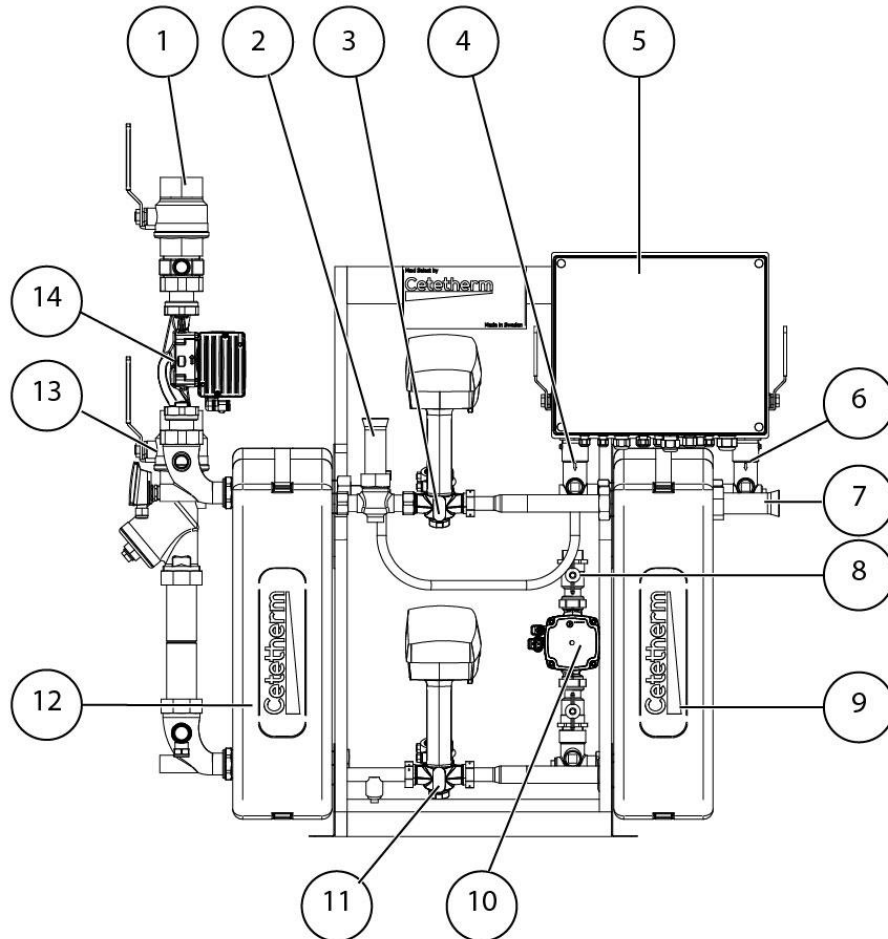
Värmesystemet fylls på via påfyllnadsventilerna. Stäng ventilerna när rätt tryck nås. Det vatten som används för att fylla på systemet innehåller syre och kan orsaka korrosion i systemet. Därför bör systemet fyllas på så sällan som möjligt och som mest en gång om året när värmesystemet har luftats ordentligt och balanserats.

Om förband måste lossas för att sedan återmonteras till exempel vid montage av centralen och utbyteskomponenter eller vid byte av filterenhet så bör förbandets packningar bytas för att undvika läckage.

## 3 Produktöversikt

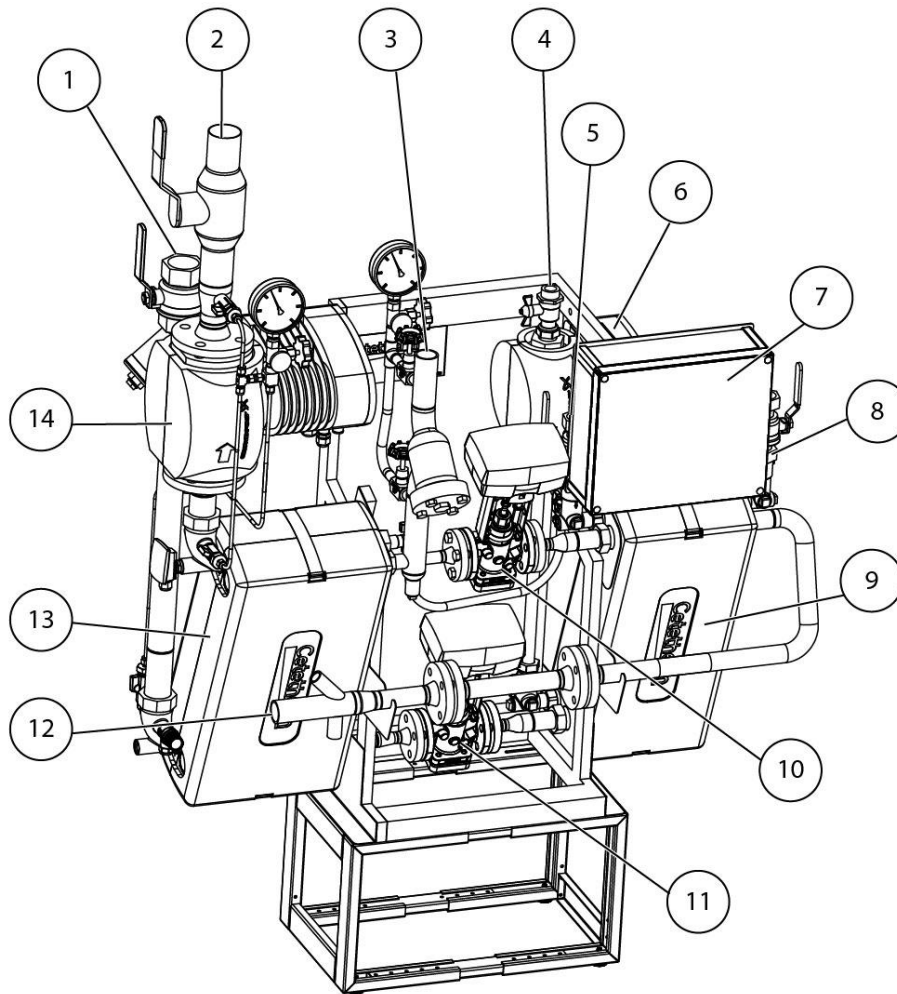
Exempel på två olika varianter av Midi Select.

### 3.1 Midi Select W-modell



1	Värme tillopp	8	VVC
2	Fjärrvärme tillopp	9	Värmeväxlare, tappvarmvatten
3	Styrventil, tappvarmvatten	10	Pump, VVC
4	Varmvatten	11	Styrventil, värme
5	Reglerskåp	12	Värmeväxlare, värme
6	Kallvatten	13	Värme retur
7	Fjärrvärme retur	14	Pump, värme

### 3.2 Midi Select F-modell



1	Värme retur	8	Kallvatten
2	Värme tillopp	9	Värmeväxlare, tappvarmvatten
3	Fjärrvärme tillopp	10	Styrventil, tappvarmvatten
4	VVC	11	Styrventil, värme
5	Varmvatten	12	Fjärrvärme retur
6	Pump, VVC-pump	13	Värmeväxlare, värme
7	Reglerskåp	14	Pump, värme



## 4 Montering och installation

### 4.1 Uppackning

- Ta bort förpackningsmaterialet och kontrollera att produkten inte har skadats under transporten samt att leveransen stämmer med specifikationerna.
- Lyft enheten försiktigt så att rör och värmeväxlare inte utsätts för påfrestningar, detta kan försvaga dem. Lyft i ramen, undvik att hålla i värmeväxlarna under lyft. Använd pallyft där det går, om stroppar används för att lyfta aggregatet bör dessa fästas i ramen.

**OBS!** Risk för personskada. Fjärrvärmecentralen är mycket tung!

### 4.2 Förberedelser

- Välj en lämplig installationsplats enligt de officiella bestämmelserna. Centralen kan generera vissa ljud såsom pump ljud, strömningsljud och ljud från reglerutrustning. Vid installation av centralen bör detta beaktas så att den placeras på sådant sätt att eventuella driftsljud påverkar omgivningen så lite som möjligt.
- Kontrollera gällande bestämmelser från fjärrvärmelieferantören. Beräknat och maximalt differenstryck: se specifikationen för aktuell Midi Select.
- Spola ur värme- och varmvattensystemen.

### 4.3 Montering

- Placera centralen så att anslutningar, reglerutrustning och säkerhetsventiler är lättåtkomliga.
- Montera avstängningsventiler på fjärrvärme tillopp och fjärrvärme retur. Avstängningsventilerna ingår inte i leveransen från Cetetherm.
- Anslut rörmontage till anslutningspunkterna.
- Vid heta arbeten på centralen eller i dess närhet ska alla brännbara komponenter demonteras och avlägsnas.
- Beakta regler och anvisningar för heta arbeten.
- Anslutande rör ska vara upphängda så att deras egentyngd inte belastar aggregatet.
- Rör, även inom centralen, ska i samband med installationen isoleras enligt norm.
- Dräneringsrören från säkerhetsventilerna måste ledas till en avloppskanal i golvet.
- Energimätare måste installeras på en förberedd plats, i stället för ett mätarblock, eller enligt energilieferantörens anvisningar.
- Efterdra alla anslutningar, inklusive de som har gjorts på fabrik och som kan ha lossnat under transporten. Om anslutningarna behöver dras åt efter att anläggningen har börjat användas måste systemets tryck först avlägsnas. **Om kretsen inte görs trycklös riskeras packningarna att skadas.**
- Erforderlig expansionsvolym ska installeras och förses med rätt förtryck innan uppstart.
- Återmontera pluggar i avtappningsventiler efter eventuell dränering av krets.

### 4.4 Justering och inställning vid uppstart

- Öppna den ingående kallvattenledningen, fyll vatten- och värmekretsarna. Avlufta eventuell kvarvarande luft i värmekretsen.
- Kontrollera säkerhetsventilernas drift- och öppningstryck.
- Justera varmvattentemperaturen genom att låta en varmvattenkran rinna med normalt flöde en stund. Mät temperaturen vid tappstället med en termometer. Varmvattentemperaturen bör ställas till ca 55 °C. Stabiliseringstiden är cirka 20 sekunder. Justering av varmvattentemperaturen enligt manualen för regleringen.

**OBS!** Se till att inget kallvatten blandas med varmvattnet när denna justering utförs.

## Cetetherm Midi Select

### Installation, service och driftinstruktion

- Starta cirkulationspumpen för värme på högsta flöde i någon minut. Trycket ska vara minst 1,0 bar vintertid och minst 0,6 bar under sommaren.
- Ställ in pumpkapaciteten på värmecirkulationspumpen och på eventuell VVC-pump. Använd lägsta möjliga inställning som klarar av att förse fastigheten med värme.
- Ställ in klocka och veckodag och övriga justeringar som behövs i kontroll- och regleringsutrustningens värmekurva.
- Fastighetsägaren måste informeras om hur man använder, ställer in och underhåller enheten. Det är särskilt viktigt att informera om säkerhetssystemen och om risker som kan uppstå med anledning av fjärrvärmevattnets höga tryck och temperatur.

#### 4.5 Demontering

Vid demontering och skrotning av fjärrvärmecentralen måste den tas om hand enligt gällande lokala och nationella bestämmelser.

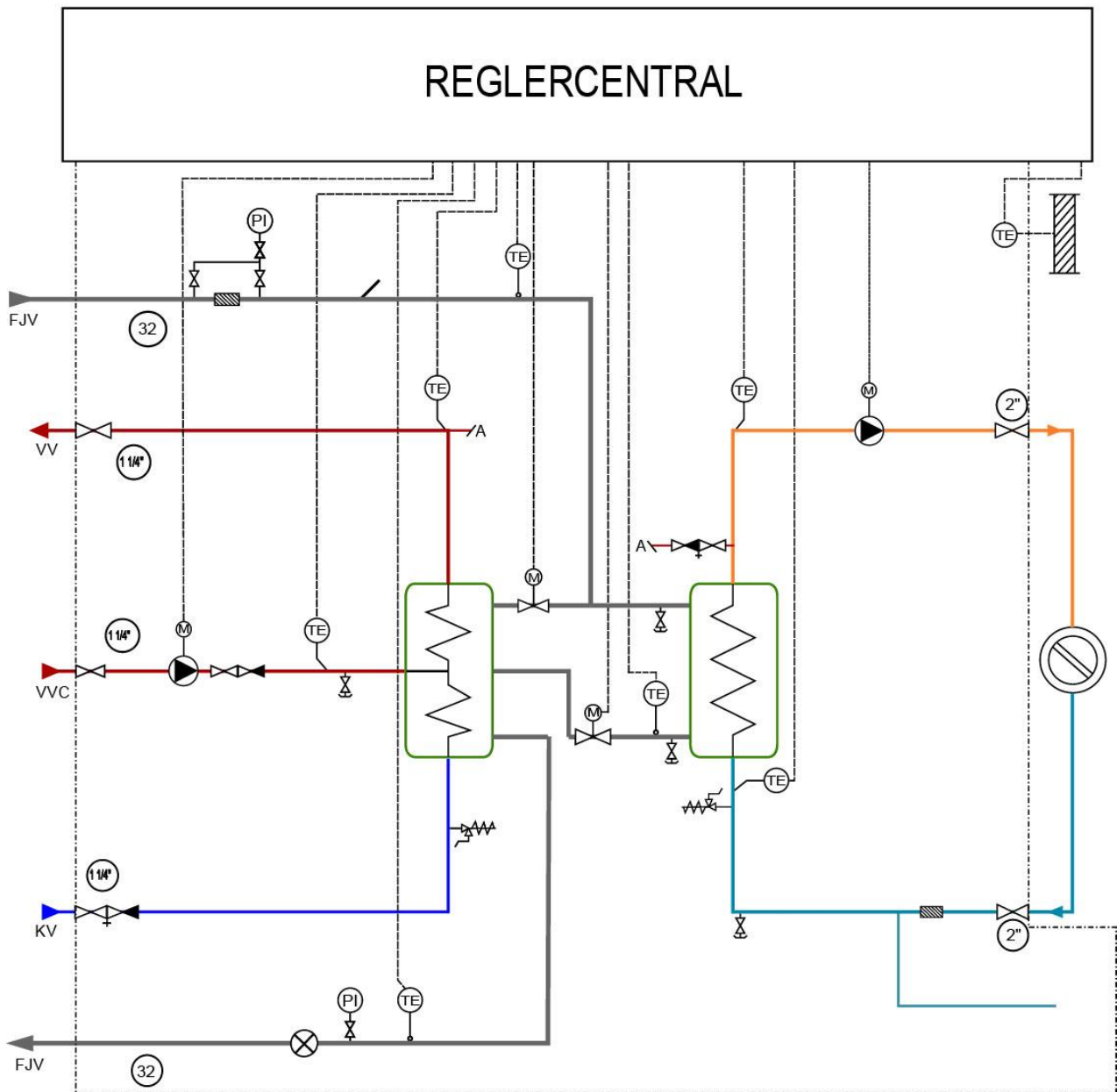
#### Driftsättning

Reglercentralen är fabriksinställd. Om någon funktion inte är tillfredsställande kan värdena ändras, se manualen för regleringen. Till en början ska driftsättningen ske med fabriksinställningarna.

Parameterinställningarna behöver bara optimeras om fjärrvärmecentralen inte fungerar så som önskas.

## 5 Schematiskt diagram, huvudkomponenter

Exempel på en Midi Select, se specifika detaljer om levererad enhet i övrig dokumentation.



## 6 Elektrisk anslutning

### 6.1 Allmänt

De elektriska kopplingarna i Midi Select uppfyller gällande regler för CE-märkning och har genomgått elsäkerhetstest och funktionstest. För fast installation måste fjärrvärmecentralen anslutas till en flerpolig brytare. Detta måste utföras av en behörig elektriker.

Installation måste anslutas till ett jordat uttag.

### 6.2 Installation av utetemperaturgivare

Anslut utetemperaturgivaren till kopplingsplinten på montageplattan, ta bort motståndet.

Motståndet är till för att simulera en utetemperatur på 0°C.

Med en ledare på 0,6 mm<sup>2</sup>, är den maximala kabellängden 50 meter.



## 7 Serviceinstruktioner



För att undvika skållningsrisk, se till att ingen använder tappvarmvatten när service utförs.



Grå markerade serviceåtgärder måste utföras av en auktoriserad servicetekniker.

**OBS!** Kontrollera att fjärrvärmecentralen är korrekt installerad.

### 7.1 Serviceinstruktioner, varmvatten

#### 7.1.1 Varmvattnet är inte tillräckligt varmt

Orsak	Åtgärd
Låg primär tilloppstemperatur	<b>Kontrollera tillgängligt differenstryck och temperatur på fjärrvärme tillopp via leverantör</b> Temperaturen kan kontrolleras via energimätaren (min 65°C), eller genom att kontakta fjärrvärmeleverantören.
Felaktiga reglerparametrar för tappvarmvatten	<b>Kontrollera inställda parametrar i manöverpanelen</b>
Fjärrvärmefiltret igensatt	<b>Se 9.1 Rengöring av fjärrvärmefiltret</b>
Varmvattenventilen och/eller ställdonet fungerar inte	<b>Se 8.1 Kontrollera funktionen på varmvattenventilen och ställdonet</b>

#### 7.1.2 Varmvattnet är för varmt

Orsak	Åtgärd
Felaktiga reglerparametrar för tappvarmvatten	<b>Kontrollera inställda parametrar i manöverpanelen</b>
Varmvattenventilen och/eller ställdonet fungerar inte	<b>Se 8.1 Kontrollera funktionen på varmvattenventilen och ställdonet</b>

#### 7.1.3 Ojämn varmvattentemperatur

Orsak	Åtgärd
Pendlande differenstryck	<b>Kontrollera tillgängligt differenstryck och temperatur på fjärrvärmen</b> Temperaturen kan kontrolleras via energimätaren (min 65°C), eller genom att kontakta fjärrvärmeleverantören.
Felaktiga reglerparametrar för tappvarmvatten	<b>Kontrollera inställda parametrar i manöverpanelen</b>
Fjärrvärmefiltret igensatt	<b>Se 9.1 Rengöring av fjärrvärmefiltret</b>
VVC-pumpen går inte	<b>Kontrollera att strömmen är påslagen</b> <b>Se 8.3 Kontrollera VVC-pumpen.</b>

### 7.1.4 Störande ljud i varmvattensystemet

Orsak	Åtgärd
VVC-pumpen är ställd med för hög pumpkapacitet	<b>Minska pumpkapaciteten</b> Minska pumpkapaciteten genom att välja en lägre inställning på pumpen vid behov.
Luft i VVC-pumpen	<b>Avlufta VVC-pumpen</b> Se till att pumpen är igång och ställ in varvtal III. Lossa ändmuttern på pumpmotorn något för att släppa ut luft som samlats i pumpen. När pumpen har avluftats, det vill säga när oljudet har upphört, ska pumpen ställas in enligt rekommendationerna.
VVC-pumpen skadad, motor eller pumpdel	<b>Byt hela eller delar av VVC-pumpen</b> <i>Se 9.4 Service av komponenter på varmvattensidan.</i>

## 7.2 Serviceinstruktioner, värmekrets

### 7.2.1 Värmesystemets temperatur är för hög eller för låg

Orsak	Åtgärd
Reglerutrustningen behöver justeras	<b>Kontrollera och justera värmekurvan</b>
Värmekretsens filter igensatt	<i>Se 9.2 Rengöring av värmekretsens filter</i>
Värmeventilen och/eller ställdonet fungerar inte	<i>Se 8.2 Kontrollera funktionen på värmeventilen och ställdonet</i>

### 7.2.2 Ingen värme

Orsak	Åtgärd
Cirkulationspumpen för värme går inte	<b>Kontrollera att strömmen är påslagen</b> <b>Kontrollera inställda värmeparametrar i manöverpanelen</b>
Luft i fjärrvärmecentralen eller i värmekretsen.	<b>Avlufta värmekretspumpen</b> Pumpen är självavluftande. Eventuella kvarvarande luftrester i pumpen kan orsaka oljud. Detta upphör efter några minuters drift.
Värmekretsens filter igensatt	<i>Se 9.2 Rengöring av värmekretsens filter</i>

### 7.2.3 Störande ljud i radiatorsystemet

Orsak	Åtgärd
Värmekretspumpen är ställd med för hög pumpkapacitet	<b>Minska pumpkapaciteten</b> Minska pumpkapaciteten genom att välja en lägre inställning på pumpen vid behov.
Luft i värmekretspumpen	<b>Avlufta värmekretspumpen</b> Pumpen är självavluftande. Eventuella kvarvarande luftrester i pumpen kan orsaka oljud. Detta upphör efter några minuters drift.
Värmekretspumpen skadad, motor eller pump del	<b>Byt hela eller delar av värmekrets-pumpen</b> Föreligger behov att byta drivsidan på pumpen går den att demontera utan att plocka bort hela pumpen. <i>Se 9.3 Service av komponenter på värmesidan.</i>

#### 7.2.4 Ojämn varmvatten temperatur

Orsak	Åtgärd
Pendlande differensstryck	<b>Kontrollera tillgängligt differensstryck och temperatur på fjärrvärmem</b> Temperaturen kan kontrolleras via energimätaren (min 65°C), eller genom att kontakta fjärrvärmeleverantören.
Fjärrvärmefiltret igensatt	<b>Se 9.1 Rengöring av fjärrvärmefiltret</b>

#### 7.2.5 Värmesystemet behöver fyllas på ofta

Orsak	Åtgärd
Läckor i centralen eller i värmesystemet	<b>Kontrollera att inga läckor finns i centralen eller i värmesystemet</b> Läckor i värmesystemet eller centralen orsakar tryckfall. Kontakta servicetekniker för att åtgärda eventuella läckor i centralen
Värmesystemets säkerhetsventil läcker eller fungerar inte	<b>Kontrollera säkerhetsventilen</b> Kontrollera att den inte läcker. Säkerhetsventilernas funktion testas genom att vrida dess ratt tills det rinner ut vatten ur ventilens spill rör. Vrid därefter snabbt tillbaka ratten.
Expansionstanken klarar inte av volymändringarna	<b>Se 8.4 Kontrollera volymupptagningen och tryckutjämningen hos expansionskärlet.</b>

## 8 Serviceinstruktioner för servicetekniker

### 8.1 Kontrollera funktionen på varmvattenventilen och ställdonet



Denna serviceåtgärd måste utföras av en auktoriserad servicetekniker.



Stäng avstängningsventilerna för **fjärrvärme tillopp**, **fjärrvärme retur** samt **kallvatten** och **varmvatten**. Lätta på trycket i kretsen.



Efter utfört arbete; öppna **fjärrvärme tillopp** och därefter **retur**, detta för att undvika att föroreningar kommer in i systemet. Öppna avstängningsventilerna långsamt för att undvika tryckstötar.

1. Koppla ur spänningsmatningen till centralen.
2. Se dokumentation för ställdonet och kontrollera för hand att det går att öppna och stänga.
3. Innan varmvattenventilen kan testas måste ställdonet demonteras.
4. Se dokumentation för ställdonet och demontera det från ventilen
5. Tryck försiktigt på ventilens styrtapp och kontrollera ventilens slag och återfjädring.  
**OBS! Ventilen kan vara mycket varm.**
6. Montera tillbaka ställdonet på ventilen.

### 8.2 Kontrollera funktionen på värmeventilen och ställdonet



Denna serviceåtgärd måste utföras av en auktoriserad servicetekniker.

1. Koppla ur spänningsmatningen till centralen.
2. Se dokumentation för ställdonet och kontrollera för hand att det går att öppna och stänga.
3. Kontrollera flödet via energimätaren när ställdonet testas  
Saknas energimätare - lossa värmeställdonet från ventilen.
4. Tryck försiktigt på ventilens styrtapp och kontrollera ventilens slag och återfjädring.  
**OBS! Ventilen kan vara mycket varm.**
5. Montera tillbaka ställdonet på ventilen.



### 8.3 Kontrollera VVC-pumpen

Om pumpen inte startar efter ett stopp, försök att starta den på den högsta inställningen.



Denna serviceåtgärd måste utföras av en auktoriserad servicetekniker.



Stäng av strömmatningen till pumpen genom att dra ut kontakten till pumpen innan detta arbete utförs.

Om strömmatningen är påslagen när en skruvmejsel används för att hjälpa igång pumpen kan skruvmejseln ryckas ur handen när pumpen startar.

1. Om pumpen inte startar kan den normalt startas genom att man tar bort ändmuttern på pumppmotorn och hjälper pumphjulet förbi ett eventuellt låst läge med hjälp av en skruvmejsel i uttaget på motoraxeln.
2. Använd om möjligt en kort skruvmejsel. Vid problem att komma till pump, demontera värmeställdonet.
3. Anslut strömmatningen till pumpen och försök starta igen.

### 8.4 Kontrollera volympupptagningen och tryckutjämnningen hos expansionskärlet

Kontrollera att expansionskärlet inte läcker.

Orsaken kan vara att expansionskärlet inte klarar av volymändringen.  
Eventuellt måste expansionskärlet bytas ut.

Alternativt kan den totala vattenmängden i systemet vara så stor att volymförändringar inte kan tas upp av befintligt expansionskärl. Om så är fallet måste ytterligare expansionsvolym adderas till systemet.

## 9 Underhåll och reparation

Vid reparation kontakta din servicepartner.



Innan reparation och underhåll ska rätt avstängningsventiler stängas.



Vid demontering av komponenter kommer det att rinna ut vatten, som är varmt och under tryck.

### 9.1 Rengöring av fjärrvärmefiltret



Denna serviceåtgärd måste utföras av en auktoriserad servicetekniker.



Fjärrvärmevattnet har mycket hög temperatur och högt tryck. Endast behöriga tekniker får arbeta med fjärrvärmecentralen. Felaktig drift kan leda till allvarliga personskador och skada byggnaden.



Innan reparation och underhåll ska avstängningsventilerna **fjärrvärme tillopp och retur**, stängas.



Efter utfört arbete; öppna först **fjärrvärme tillopp** och därefter **retur**, detta för att undvika att föroreningar kommer in i systemet. Öppna avstängningsventilerna långsamt för att undvika tryckstötter.

1. Koppla ur spänningsmatningen till centralen.
2. Stäng avstängningsventilerna.
3. Lossa, med en fast nyckel, locket på filtret och plocka ur filterinsatsen.
4. Rengör filtret med vatten och återmontera filterinsatsen. Filterlocket ska dras med ett moment på 10-20 Nm vid återmontering.
5. Öppna avstängningsventilerna och anslut spänningsmatningen till centralen.

### 9.2 Rengöring av värmekretsens filter



Denna serviceåtgärd måste utföras av en auktoriserad servicetekniker.



Innan reparation och underhåll ska avstängningsventilerna **fjärrvärme tillopp och retur**, **värmetillopp** och **värme retur** stängas släpp ut trycket genom värmekretsens säkerhetsventil.



Efter utfört arbete; fyll upp systemet och avlufta. Öppna sen **värme retur** och därefter **tillopp**, **fjärrvärme tillopp** och därefter **retur**, detta för att undvika att föroreningar kommer in i systemet. Öppna avstängningsventilerna långsamt för att undvika tryckstötter.

1. Koppla ur spänningsmatningen till centralen.
2. Stäng avstängningsventilerna.
3. Lossa, med en fast nyckel, locket på filtret och plocka ur filterinsatsen och eventuell magnetstav.
4. Rengör filtret med vatten och ta bort magnetiter från magnetstaven. Återmontera filterinsatsen och montera dit magnetstaven. Filterlocket ska dras med ett moment på 10–20 Nm vid återmontering.
5. Fyll upp värmekretsen via påfyllningsventilen och avlufta värmekretsen.
6. Öppna avstängningsventilerna och anslut spänningsmatningen till centralen.

### 9.3 Service av komponenter på värmesidan



Service måste utföras av en auktoriserad servicetekniker.



Koppla alltid bort matningsspänningen till centralen.



Innan reparation och underhåll ska alla avstängningsventilerna stängas. Släpp ut trycket genom värmekretsens säkerhetsventil.



Efter utfört arbete; fyll upp värmekretsen och avlufta. Öppna sen **värme retur** och därefter **tillopp**, **fjärrvärme tillopp** och därefter **retur**, detta för att undvika att föroreningar kommer in i systemet. Öppna avstängningsventilerna långsamt för att undvika tryckstötter.

Se separat manual för respektive komponent.

### 9.4 Service av komponenter på varmvattensidan



Service måste utföras av en auktoriserad servicetekniker.



Innan reparation och underhåll ska avstängningsventilerna **fjärrvärme tillopp** och **retur**, **kallvatten** och **varmvatten** stängas. Notera inställningen på injusteringsventilen, stäng den sen. Släpp ut trycket genom varmvatten säkerhetsventilen.



Efter utfört arbete; fyll upp **varmvattenkretsen** och avlufta öppna sen **fjärrvärme tillopp** och därefter **retur**, detta för att undvika att föroreningar kommer in i systemet. Öppna avstängningsventilerna långsamt för att undvika tryckstötter.



Kontrollera varmvattencirkulationen.

Se separat manual för respektive komponent.

Cetetherm AB  
Fridhemsvägen 15  
372 38 Ronneby – Sweden  
[www.cetetherm.com](http://www.cetetherm.com)

**Cetetherm**  
**NIBE** GROUP MEMBER