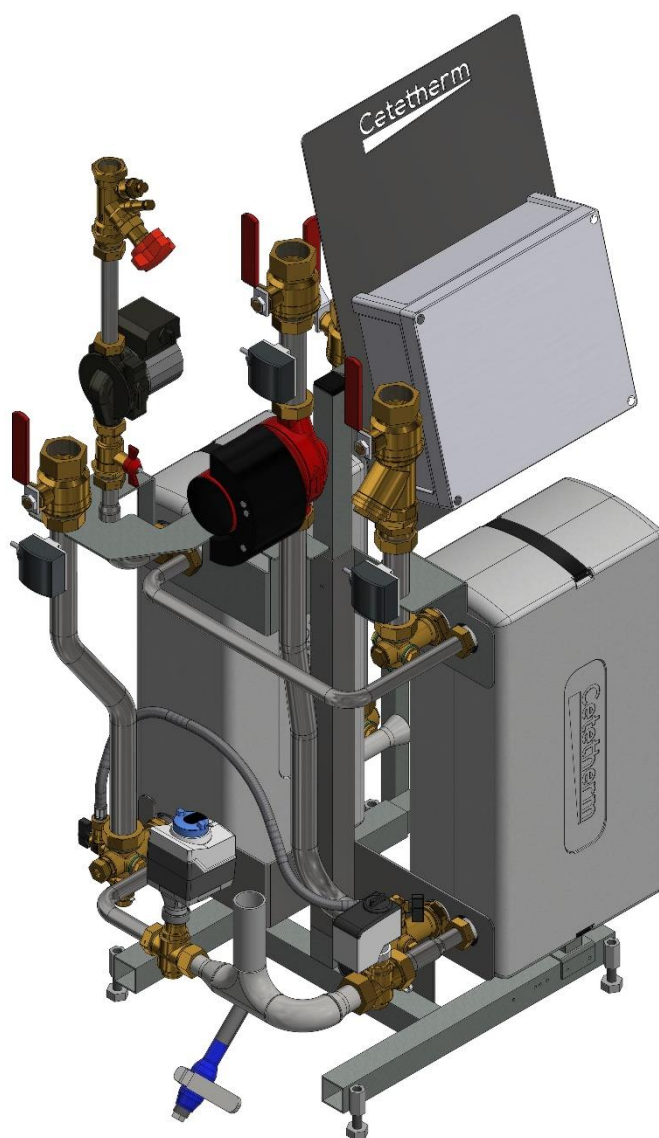


Installation, service och driftinstruktion Cetetherm Midi Compact SR144 DHWC

Fjärrvärmecentral för flerbostadshus (10-50 lägenheter)



För mer information, senaste version av denna manual, skanna QR-koden eller använd länken:

<https://www.cetetherm.com/midicompact>

QR-kod:



Denna manual är publicerad av Cetetherm.

Cetetherm kan vid behov och utan att meddela, göra ändringar och förbättringar av innehållet i manualen på grund av felaktig information eller ändringar av hårdvara eller mjukvara.

Alla eventuella ändringar kommer ingå i framtida utgåva av manualen.

Innehåll

1	Allmänt	3
1.1	Komfort	3
1.2	Installation	3
1.3	Långsiktig säkerhet	3
1.4	CE-märkning.....	3
1.5	Information om dokumentet.....	3
1.6	Generella varningar	4
2	Driftinstruktioner.....	5
2.1	Drift.....	5
2.2	Säkerhetsutrustning/kontroll.....	5
3	Produktöversikt.....	6
3.1	Midi Compact SR144	6
3.2	Midi Compact SR144 med vertikal mätsträcka	7
3.3	Midi Compact SR144 med horisontell mätsträcka	8
4	Montering och installation.....	9
4.1	Uppackning.....	9
4.2	Förberedelser	9
4.3	Montering.....	9
4.4	Justering och inställning vid uppstart	10
4.5	Demontering	10
4.6	Driftsättning	10
4.7	Måttskiss Midi Compact	11
4.8	Måttskiss Midi Compact med vertikal mätsträcka	12
4.9	Måttskiss Midi Compact med horisontell mätsträcka	13
5	Användarmanual manöverpanel RVD144.....	14
5.1	Val av driftläge.....	14
5.2	Manuell styrning	15
5.3	Inställningsratt för justering av rumstemperatur	15
5.4	Vad betyder informationen på displayen?	15
5.5	Knappar för inställning och ändring.....	16
5.5.1	Knappsats	16
5.5.2	Blockhoppfunktion.....	16
5.6	Inställning av temperatur i värmesystem.....	16
5.7	Inställning av temperatur för tappvarmvattenberedning.....	16
5.8	Värmekurva	17
5.9	Justering av värmekurva/rumstemperatur.....	18
5.10	Inställning eller ändring av önskat värmeprogram	18
5.11	Inställning av tid och datum.....	18
5.12	Avläsning av temperaturer, ärvärden	18
6	Förinställda installatörsparametrar	19
6.1	Inställningsnivåer och åtkomstbehörighet	19
6.2	Anläggningskonfiguration och apparatfunktioner	19
6.2.1	Pumpmotionering	19
6.2.2	Omkoppling mellan sommar och vintertid	19
6.3	Rumstemperaturreglering.....	20
6.4	Ventilställdon värme	20
6.5	Ventilställdon och blandningsventil tappvarmvatten	20
6.6	Test och indikeringar	20
6.6.1	Givartest	21
6.6.2	Relättest	21
6.6.3	Återställning av installatörsnivå	21
6.6.4	Programversion	21
6.7	Återställning av slutanvändarnivå.....	22
6.8	Modbuss kommunikation.....	22

7	Felsökning.....	23
7.1	Standardvärden och felindikering på RVD144	23
7.2	Felkoder i RVD144	23
7.2.1	Avbrott i värmeregleringen	23
8	Elektrisk anslutning.....	24
8.1	Allmänt.....	24
8.2	Installation av utetemperaturgivare	24
8.3	Elektriskt kopplingschema	25
9	Schematiskt diagram, huvudkomponenter	26
9.1	Midi Compact.....	26
9.2	Midi Compact vertikal mätsträcka	27
9.3	Midi Compact horisontell mätsträcka	28
10	Pumpinställningar och pumpkapacitet	29
10.1	Allmänt.....	29
10.2	VVC-pump Grundfos UPM3 DHW 15–70 CIL3, kapacitet	29
10.3	Värmekrets pump Grundfos Magna3 25–100, inställningar och kapacitet	30
10.3.1	Värmekrets pump Grundfos Magna3 25-100, kapacitet	30
10.3.2	Driftindikeringar på Magna3 pumpen	30
10.4	VVC-pump StarZRS 15/6 Co, settings and capacity.....	31
10.5	Värmekrets pump Wilo Stratos 25/1-12	31
11	Serviceinstruktioner	32
11.1	Serviceinstruktioner, varmvatten	32
11.1.1	Varmvattnet är inte tillräckligt varmt	32
11.1.2	Varmvattnet är för varmt.....	32
11.1.3	Ojämn varmvattentemperatur	32
11.1.4	Störande ljud i varmvattensystemet	33
11.2	Serviceinstruktioner, värmekrets	33
11.2.1	Värmesystemets temperatur är för hög eller för låg.....	33
11.2.2	Ingen värme	33
11.2.3	Störande ljud i radiatorsystemet.....	34
11.2.4	Ojämn varmvatten temperatur	34
11.2.5	Värmesystemet behöver fyllas på ofta	34
12	Serviceinstruktioner för servicetekniker	35
12.1	Kontrollera funktionen på varmvattenventilen och ställdonet.....	35
12.2	Kontrollera funktionen på värmeventilen och ställdonet	36
12.3	Kontrollera VVC-pumpen	36
12.4	Kör pumpen manuellt	37
12.5	Kontrollera volymupptagningen och tryckutjämningen hos expansionskärlet	37
13	Underhåll och reparation.....	38
13.1	Rengöring av fjärrvärmefiltret	38
13.2	Rengöring av värmekretsens filter.....	39
13.3	Byt komplett vvc-pump eller pumpdelar	39
13.4	Byt komplett värmepump eller pumpdelar.....	40
13.5	Byte av ställdonvärme	40
13.6	Byte av ställdonvarmvatten	41
13.7	Byte av ventil-värme eller varmvatten	41
13.8	Byte av temperaturgivare värme tillopp och värme retur	42
13.9	Byte av utetemperaturgivare	42
13.10	Byte av expansionskärlet	42
14	Tillval	43
14.1	4-punktsmätning sekundärt	43
15	Tekniska data och prestanda	44
15.1	Driftdata Midi Compact 80	44
15.2	Driftdata Midi Compact 100.....	45
15.3	Driftdata Midi Compact 160.....	46
15.4	Driftdata Midi Compact 200.....	47
15.5	Tekniska data	47

1 Allmänt

Cetetherm Midi Compact är en komplett fjärrvärmecentral för värme och varmvatten, klar för installation. Den är utformad för byggnader med primär anslutning till ett fjärrvärmenät. Cetetherm har flera års erfarenhet av fjärrvärmeteknik och har utvecklat Midi Compact med genomtänkta rörledningar och alla komponenter lättåtkomliga för underhåll och eventuell framtida service.

1.1 Komfort

Midi Compact har helautomatisk temperaturkontroll för uppvärmning och varmvatten. Värmen styrs i förhållande till utomhustemperatur och önskad rumstemperatur. Varmvattnet styrs och hålls på önskad temperatur.

1.2 Installation

Före installation måste denna manual läsas igenom.

Genomtänkta rörledningar och fördragna ledningar gör installationen mycket enkel. En förprogrammerad manöverpanel och anslutning med stickkontakt gör att fjärrvärmecentralen kan startas på en gång. Midi Compact ska placeras på golvet.

1.3 Långsiktig säkerhet

Värmeväxlarens plattor och rör är gjorda av syrabeständigt rostfritt stål för lång livslängd. Alla delar är utprovade tillsammans och genomgår noggranna funktionstester enligt ISO 9001:2015 kvalitetssäkringssystem.

Vid framtida service är alla komponenter lättåtkomliga och utbytbara var för sig.

1.4 CE-märkning




Midi Compact är CE-märkt för att visa att fjärrvärmecentralen uppfyller internationella säkerhetsbestämmelser. För att CE-märkningen ska fortsätta att vara giltig får bara identiska reservdelar användas.

1.5 Information om dokumentet

Alla bilder i detta dokument är generella bilder.

Midi Compact finns tillgänglig i olika modeller och med olika komponenter.

1.6 Generella varningar

	Installationen måste utföras av en auktoriserad installatör. Innan systemet tas i bruk, fyll upp det och kontrollera så att det inte finns några läckor.
	Fjärrvärmevattnet har mycket hög temperatur och högt tryck. Endast behöriga tekniker får arbeta med fjärrvärmecentralen. Felaktig drift kan leda till allvarliga personskador och skada byggnaden.
	Hög tappvarmvattentemperatur kan orsaka personskada genom skållning. Om varmvattentemperaturen är för låg kan det leda till oönskad bakterietillväxt i varmvattensystemet. Detta kan leda till allvarliga personskador.
	Delar av Midi Compact kan bli mycket varma och bör därför inte vidröras.
	Innan fjärrvärmecentralen ansluts elektriskt ska värmesystemet på sekundärsidan vara påfyllt. Startas systemet upp utan vatten kommer cirkulationspumparna att skadas.
	Fjärrvärmecentralen levereras med en kontakt så att den kan kopplas in på elnätet. Kabelns dragavlastning måste skyddas för att undvika skador. Vid behov kan anslutningen med stickkontakt ersättas av en flerpölig brytare. Detta måste utföras av en behörig elektriker.
	Vid igångkörning av fjärrvärmesystemet, för att undvika skållningsrisk, se till att ingen nyttjar tappvarmvatten innan varmvattentemperaturen har justerats.
	Vid uppstart av fjärrvärmesystemet: öppna först fjärrvärme tillopp och därefter retur , detta för att undvika att föroreningar kommer in i systemet. Öppna avstängningsventilerna långsamt för att undvika tryckstötter. Gör på samma sätt på värmesidan öppna först värme retur och därefter tillopp .
	Stäng inte av spänningsmatningen till manöverpanelen. Det kommer att skada cirkulationspumpen, ställdonen, ventilerna etc.
	Centralen ska placeras i ett låst utrymme dit obehöriga inte har tillträde.

2 Driftinstruktioner

2.1 Drift

Det inkommande fjärrvärmevattnet från kulvertnätet har mycket hög temperatur och högt tryck. Därför används bara värmen från det här vattnet. Fjärrvärmevattnet går inte in i byggnadens uppvärmnings- och varmvattensystem.

Värmen från fjärrvärmevattnet överförs till byggnadens uppvärmnings- och varmvattensystem i värmeväxlarna. Värmen överförs via tunna plattor av syrabeständigt rostfritt stål som håller fjärrvärmevattnet helt separerat från byggnadens system.

Midi Compact har helautomatisk temperaturkontroll för uppvärmning och varmvatten. Värmekretsen styrs i förhållande till utetemperaturen via reglercentral, framlednings- och utegivare. Det automatiska kontrollsystemet stannar pumpen när ingen uppvärmning behövs och startar den i cirka en minut i regelbundna intervall för att se till att den inte kärvar efter ett längre stopp, t.ex. under sommaren. Varmvattentemperaturen styrs av ett temperaturregleringssystem som är inställt på cirka 55°C.

Efter inställningen går Midi Compact helt automatiskt. I områden med hårt vatten bör man dock vara uppmärksam och åtgärda eventuella fel så snabbt som möjligt. Blir varmvattnet för varmt ökar risken för kalkbeläggningar i värmeväxlaren.

2.2 Säkerhetsutrustning/kontroll

- Daglig inspektion för att leta efter läckor från rör eller komponenter.
- Veckokontroll för att kontrollera att styrsystemen för värme och varmvatten fungerar stabilt och att temperaturen inte är instabil. Pendlande temperatur orsakar onödigt slitage på ventiler, styrdon och värmeväxlare.
- Var tredje månad kontrollera säkerhetsventilerna och trycket i värmesystemet.

Kontrollera säkerhetsventilernas funktion genom att vrida ratten tills det rinner ut vatten ur ventilens spillrör och därefter stänga ratten snabbt. En säkerhetsventil kan öppna automatiskt för att släppa ut alltför högt tryck. När en säkerhetsventil har varit öppen är det viktigt att den stängs ordentligt och inte droppar.

Varmvattentemperaturen i lägenheter eller enfamiljshus kan ställas in till omkring 55°C. Om temperaturen är inställd för högt finns det risk för skällning. Om varmvattentemperaturen ställs in för lågt kan det leda till oönskad bakterietillväxt i varmvattensystemet.

För inställning och (vid behov) fininställning av värme- och varmvattentemperaturen, se kapitel [5 Användarmanual manöverpanel](#) .

Värmesystemet fylls på via påfyllningsventilerna. Stäng ventilerna när rätt tryck nås. Det vatten som används för att fylla på systemet innehåller syre och kan orsaka korrosion i systemet. Därför bör systemet fyllas på så sällan som möjligt och som mest en gång om året när värmesystemet har luftats ordentligt och balanserats.

Om förband måste lossas för att sedan återmonteras till exempel vid montage av centralen och utbyteskomponenter eller vid byte av filterenhet så bör förbandets packningar bytas för att undvika läckage.

3 Produktöversikt

3.1 Midi Compact SR144

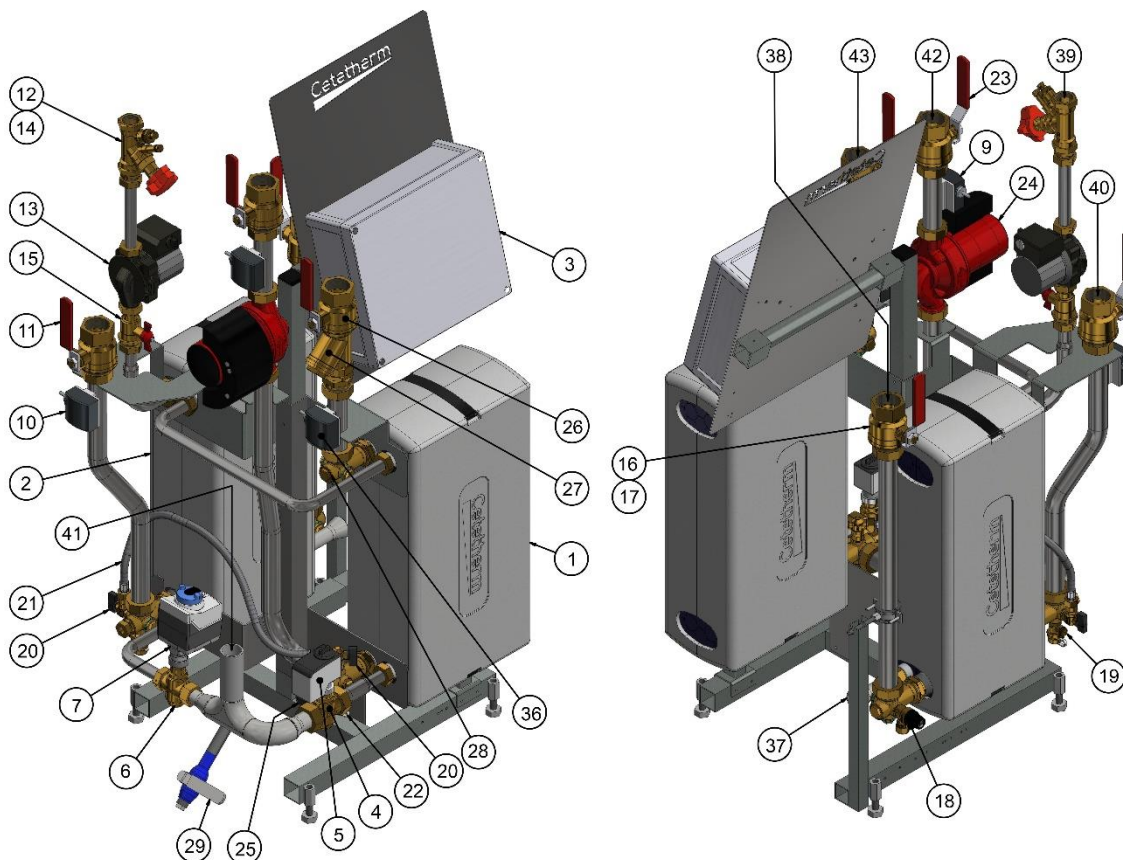


Bild 1

1	Värmeväxlare, värme	20	Påfyllningx2
2	Värmeväxlare, varmvatten	21	Slang
3	Reglercentral	22	Avtappingsventil, värme tillopp
4	Styrventil, värme	23	Avstängningsventil, värme tillopp
5	Ställdon, värme	24	Pump, värme
6	Styrventil, tappvarmvatten	25	Säkerhetsventil, värme
7	Ställdon, tappvarmvatten	26	Avstängningsventil, värme retur
8	Temperaturgivare, ute (ej i bild)	27	Filter, värme retur
9	Temperaturgivare, värme tillopp	28	Anslutning, expansionskärl
10	Temperaturgivare, tappvarmvatten	29	Avtappingsventil, fjärrvärme primär tillopp
11	Avstängningsventil, tappvarmvatten	36	Temperaturgivare värme retur
12	Injusteringsventil, varmvattencirkulation	37	Fjärrvärme retur
13	Pump, VVC	38	Kallvatten
14	Backventil, VVC	39	VVC
15	Avstängningsventil, VVC	40	Varmvatten
16	Avstängningsventil, kallvatten	41	Fjärrvärme tillopp
17	Backventil, kallvatten	42	Värme tillopp
18	Säkerhetsventil, kallvatten	43	Värme retur
19	Avtappingsventil, tappvarmvatten		

3.2 Midi Compact SR144 med vertikal mätsträcka

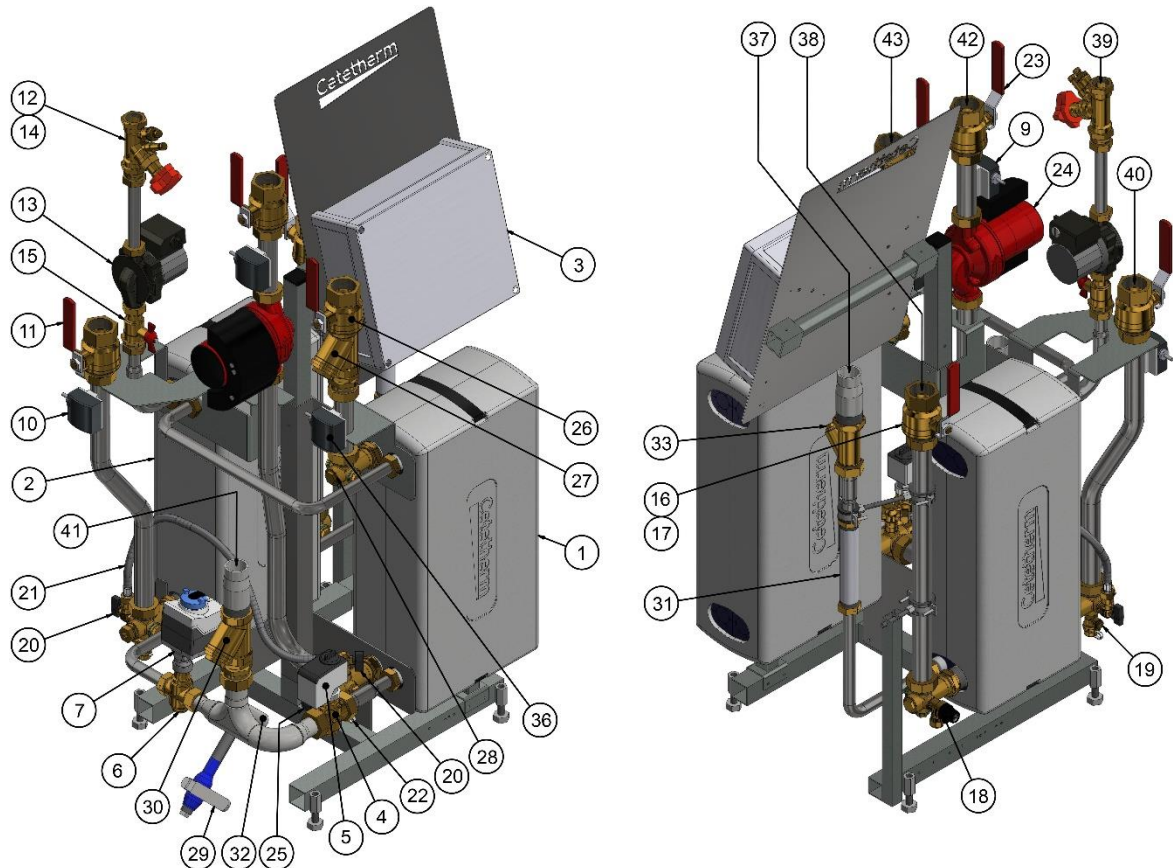


Bild 2

1	Värmeväxlare, värme	22	Avtappingsventil, värme tillopp
2	Värmeväxlare, varmvatten	23	Avstängningsventil, värme tillopp
3	Reglercentral	24	Pump, värme
4	Styrventil, värme	25	Säkerhetsventil, värme
5	Ställdon, värme	26	Avstängningsventil, värme retur
6	Styrventil, tappvarmvatten	27	Filter, värme retur
7	Ställdon, tappvarmvatten	28	Anslutning, expansionskärl
8	Temperaturgivare, ute (ej i bild)	29	Avtappingsventil, fjärrvärme primär tillopp
9	Temperaturgivare, värme tillopp	30	Filter, fjärrvärme primär tillopp
10	Temperaturgivare, tappvarmvatten	31	Passbit, flödesmätare
11	Avstängningsventil, tappvarmvatten	32	Anslutning energimätare primär in
12	Injusteringsventil, varmvattencirkulation	33	Anslutning energimätare primär ut
13	Pump, VVC	36	Temperaturgivare värme retur
14	Backventil, VVC	37	Fjärrvärme retur
15	Avstängningsventil, VVC	38	Kallvatten
16	Avstängningsventil, kallvatten	39	VVC
17	Backventil, kallvatten	40	Varmvatten
18	Säkerhetsventil, kallvatten	41	Fjärrvärme tillopp
19	Avtappingsventil, tappvarmvatten	42	Värme tillopp
20	Påfyllning x2	43	Värme retur
21	Slang		

3.3 Midi Compact SR144 med horisontell mätsträcka

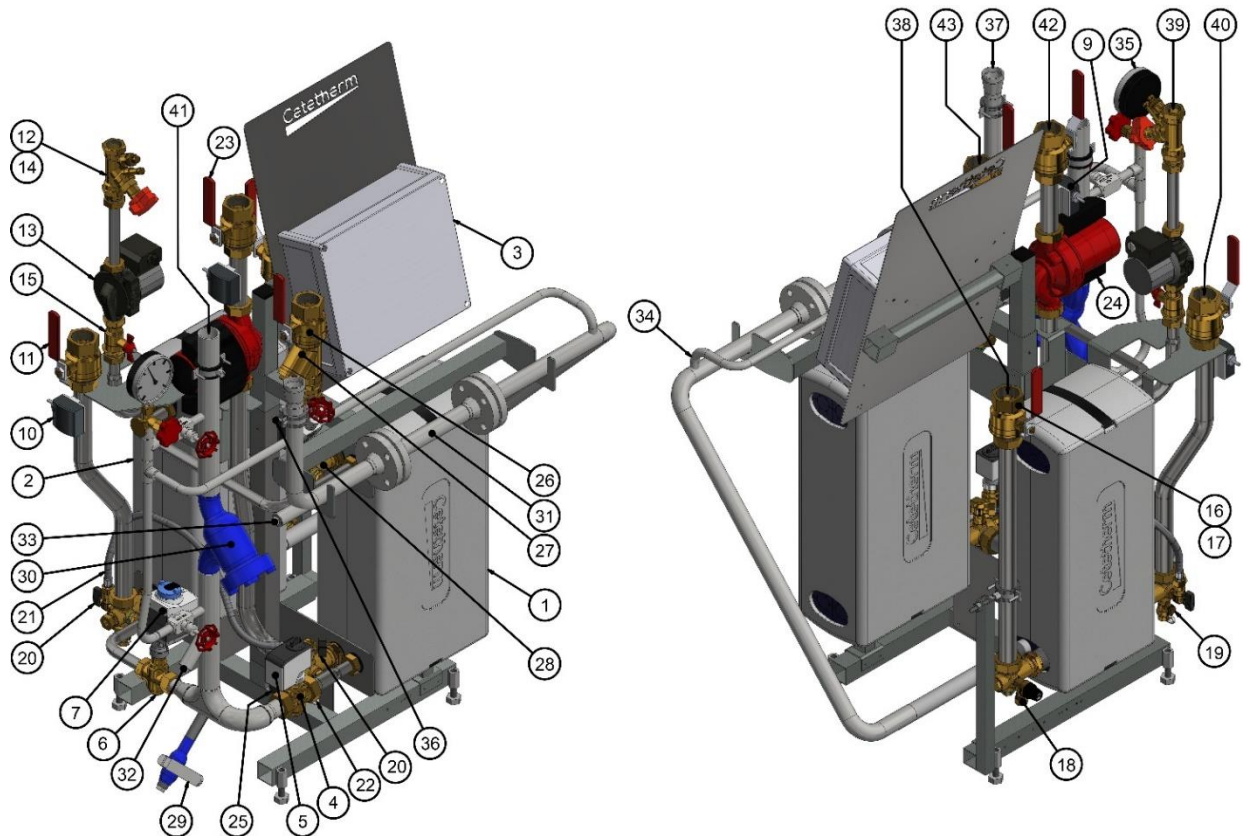


Bild 3

1	Värmeväxlare, värme	23	Avstängningsventil, värme tillopp
2	Värmeväxlare, varmvatten	24	Pump, värme
3	Reglercentral	25	Säkerhetsventil, värme
4	Styrventil, värme	26	Avstängningsventil, värme retur
5	Ställdon, värme	27	Filter, värme retur
6	Styrventil, tappvarmvatten	28	Anslutning, expansionskärl
7	Ställdon, tappvarmvatten	29	Avtappningsventil, fjärrvärme primär tillopp
8	Temperaturgivare, ute (ej i bild)	30	Filter, fjärrvärme primär tillopp
9	Temperaturgivare, värme tillopp	31	Passbit, flödesmätare
10	Temperaturgivare, tappvarmvatten	32	Anslutning energimätare primär in
11	Avstängningsventil, tappvarmvatten	33	Anslutning energimätare primär ut
12	Injusteringsventil, varmvattencirkulation	34	Anslutning 3-punkts mätning
13	Pump, VVC	35	Manometerkoppel
14	Backventil, VVC	36	Temperaturgivare värme retur
15	Avstängningsventil, VVC	37	Fjärrvärme retur
16	Avstängningsventil, kallvatten	38	Kallvatten
17	Backventil, kallvatten	39	VVC
18	Säkerhetsventil, kallvatten	40	Varmvatten
19	Avtappningsventil, tappvarmvatten	41	Fjärrvärme tillopp
20	Påfyllning x2	42	Värme tillopp
21	Slang	43	Värme retur
22	Avtappningsventil, värme tillopp		

4 Montering och installation

4.1 Uppackning

- Ta bort förpackningsmaterialet och kontrollera att produkten inte har skadats under transporten samt att leveransen stämmer med specifikationerna.
- Lyft enheten försiktigt så att rör och värmeväxlare inte utsätts för påfrestningar, detta kan försvaga dem. Lyft i ramen, undvik att hålla i värmeväxlarna under lyft. Använd pallyft där det går, om stroppar används för att lyfta aggregatet bör dessa fästas i ramen.

OBS! Risk för personskada. Fjärrvärmecentralen är mycket tung!

4.2 Förberedelser

- Välj en lämplig installationsplats enligt de officiella bestämmelserna. Centralen kan generera vissa ljud såsom pump ljud, strömningsljud och ljud från reglerutrustning. Vid installation av centralen bör detta beaktas så att den placeras på sådant sätt att eventuella driftsljud påverkar omgivningen så lite som möjligt.
- Kontrollera gällande bestämmelser från fjärrvärmelieferantören. Det tillgängliga differenstrycket ska vara minst 100 kPa och högst 600 kPa. Om differenstrycket är högre ska en differenstrycksregulator installeras.
- Spola ur värme- och varmvattensystemen.

4.3 Montering

- Placera centralen så att anslutningar, reglerutrustning och säkerhetsventiler är lättåtkomliga.
- Montera avstängningsventiler på fjärrvärme tillopp och fjärrvärme retur. Avstängningsventilerna ingår inte i leveransen från Cetetherm.
- Anslut rörmontage till anslutningspunkterna [4.7-4.9](#).
- Vid heta arbeten på centralen eller i dess närhet ska alla brännbara komponenter demonteras och avlägsnas.
- Beakta regler och anvisningar för heta arbeten.
- Anslutande rör ska vara upphängda så att deras egen tyngd inte belastar aggregatet.
- Rör, även inom centralen, ska i samband med installationen isoleras enligt norm.
- Dräneringsrören från säkerhetsventilerna måste ledas till en avloppskanal i golvet.
- Energimätare måste installeras på en förberedd plats, istället för ett mätarblock, eller enligt energileverantörens anvisningar.
- Efterdra alla anslutningar, inklusive de som har gjorts på fabrik och som kan ha lossnat under transporten. Om anslutningarna behöver dras åt efter att anläggningen har börjat användas måste systemets tryck först avlägsnas. **Om kretsen inte görs trycklös riskeras packningarna att skadas.**
- Erforderlig expansionsvolym ska installeras och förses med rätt förtryck innan uppstart.
- Återmontera pluggar i avtappningsventiler efter eventuell dränering av krets.
- Montera en utetemperaturgivare på byggnadens norra sida, 2 meter från marken eller högre. För inkoppling av utetemperaturgivaren se [8.2](#).

4.4 Justering och inställning vid uppstart

- Öppna den ingående kallvattenledningen, fyll vatten- och värmekretsarna. Avlufta eventuell kvarvarande luft i värmekretsen.
- Kontrollera säkerhetsventilernas drift- och öppningstryck.
- Justera varmvattentemperaturen genom att låta en varmvattenkran rinna med normalt flöde en stund. Mät temperaturen vid tappstället med en termometer. Varmvattentemperaturen bör ställas till ca 55 °C. Stabiliseringstiden är cirka 20 sekunder. Justering av varmvattentemperaturen se [11.1.1 Varmvattnet är inte tillräckligt varmt](#).

OBS! Se till att inget kallvatten blandas med varmvattnet när denna justering utförs.

- Starta cirkulationspumpen för värme på högsta flöde i någon minut. Trycket ska vara minst 1,0 bar vintertid och minst 0,6 bar under sommaren.
- Ställ in pumpkapaciteten på värmecirkulationspumpen och på VVC-pumpen enligt kapitel [10 Pumpinställningar och pumpkapacitet](#). Använd lägsta möjliga inställning som klarar av att förse fastigheten med värme.
- Gör de justeringar som behövs i kontroll- och regleringsutrustningens värmekurva. Värmekurvan och övriga inställningar visas senare i detta dokument.
- Ställ in klocka och veckodag samt varmvattentemperatur på reglercentralen.
- Fastighetsägaren måste informeras om hur man använder, ställer in och underhåller enheten. Det är särskilt viktigt att informera om säkerhetssystemen och om risker som kan uppstå med anledning av fjärrvärmvattnets höga tryck och temperatur.

4.5 Demontering

Vid demontering och skrotning av fjärrvärmecentralen måste den tas om hand enligt gällande lokala och nationella bestämmelser.

4.6 Driftsättning

Reglercentralen är fabriksinställd. Om någon funktion inte är tillfredsställande kan värdena ändras enligt information i detta dokument. Till en början ska driftsättningen ske med fabriksinställningarna. Parameterinställningarna behöver bara optimeras om fjärrvärmecentralen inte fungerar så som önskas.

4.7 Måttskiss Midi Compact

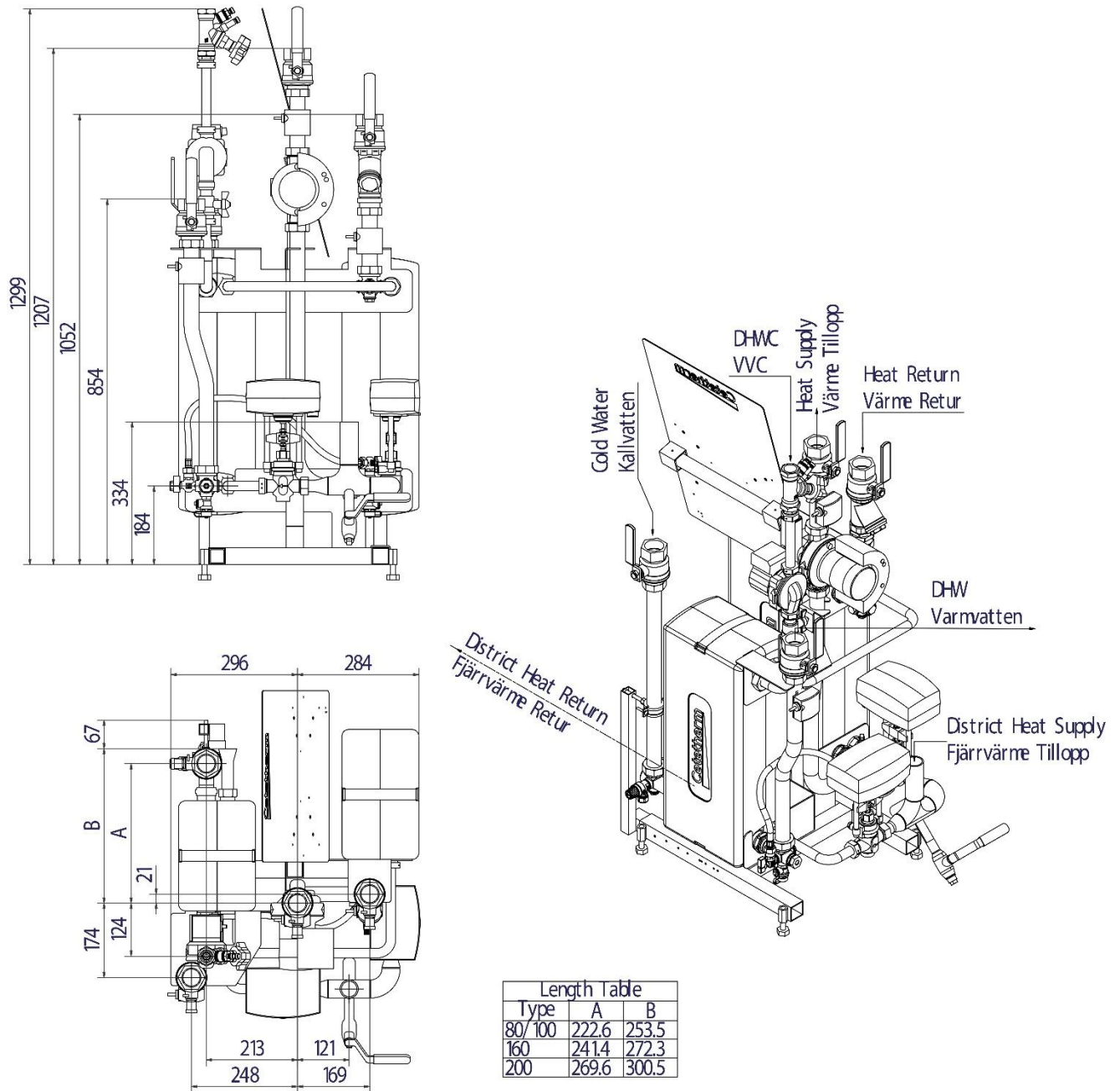
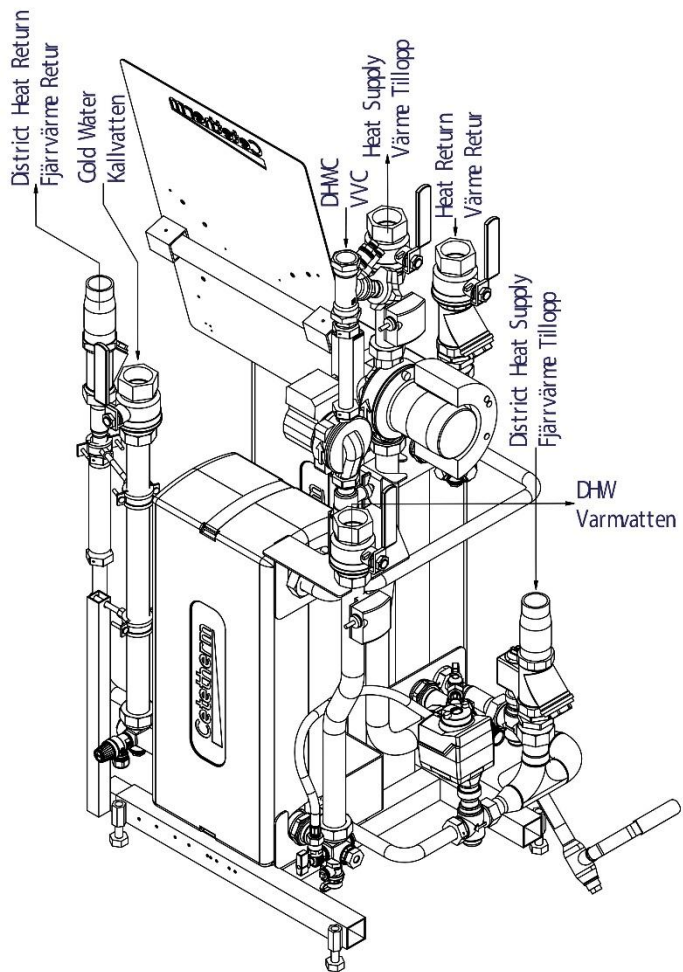
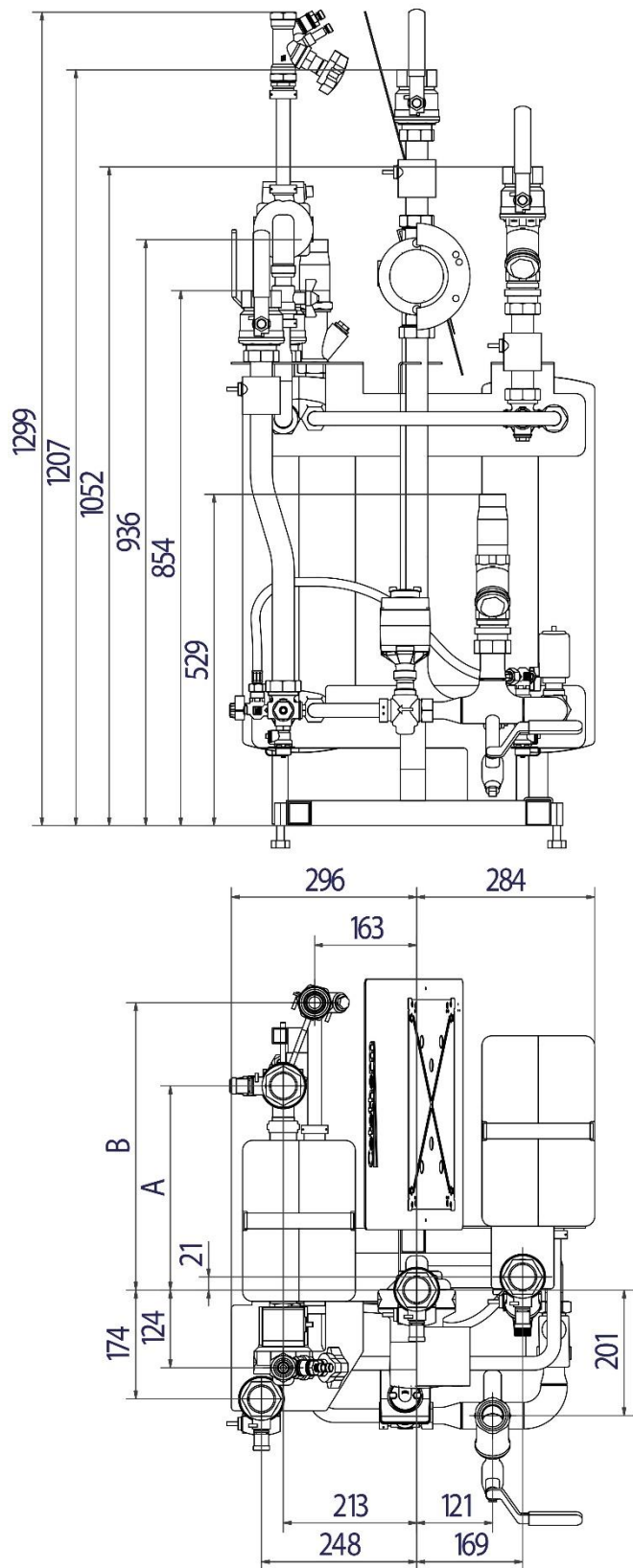


Bild 4

Length Table		
Type	A	B
80/100	222.6	253.5
160	241.4	272.3
200	269.6	300.5

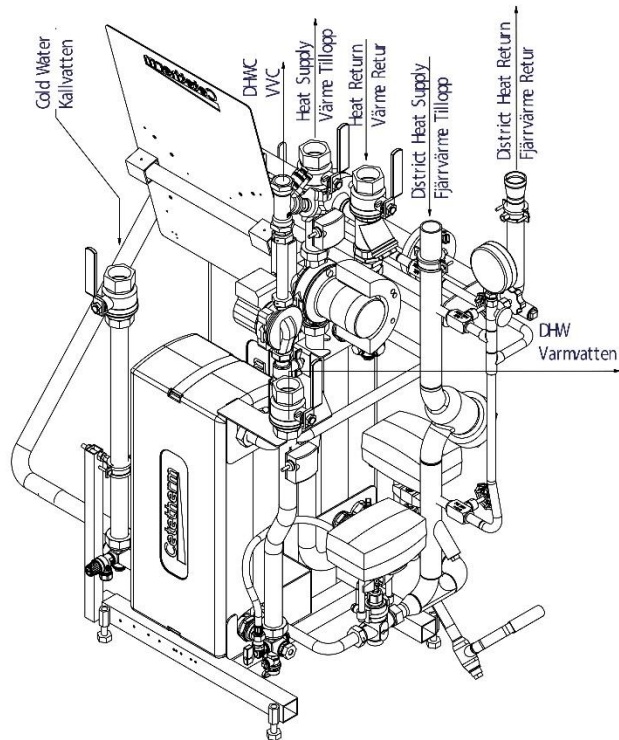
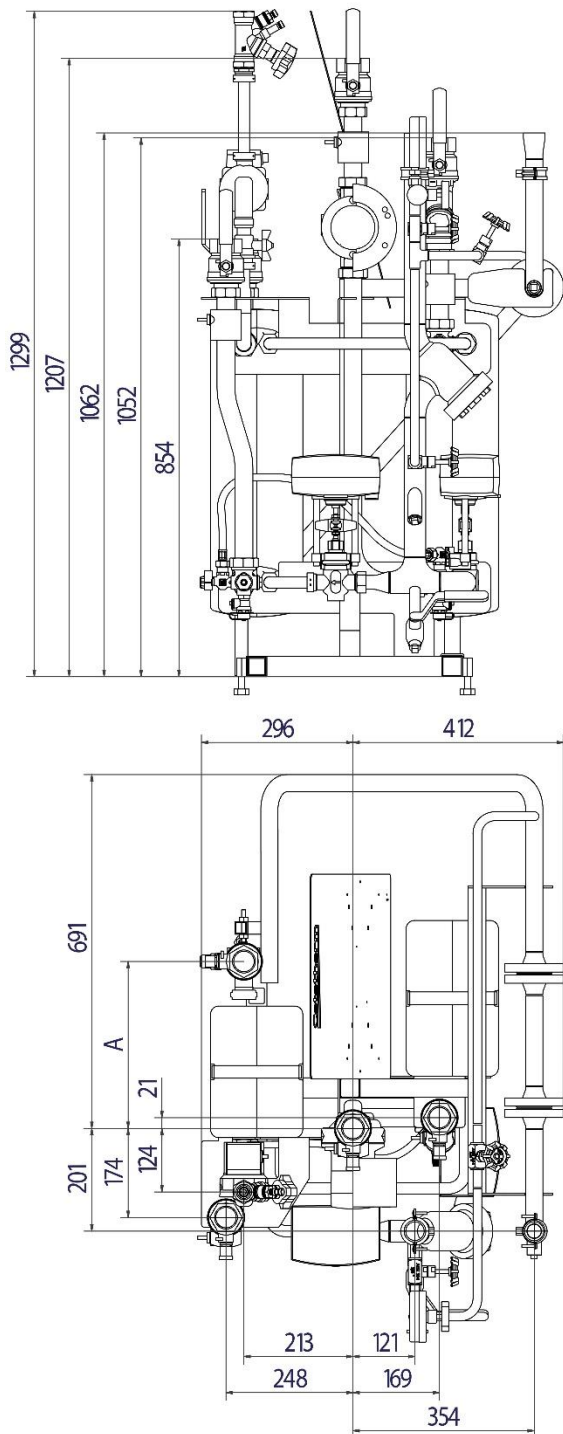
4.8 Måttskiss Midi Compact med vertikal mätsträcka



Length Table		
Type	A	B
80/100	223	398
160	242	417
200	270	445

Bild 5

4.9 Måttskiss Midi Compact med horisontell mätsträcka



Length Table	
Type	A
80/ 100	223
160	242
200	270

Bild 6

5 Användarmanual manöverpanel RVD144

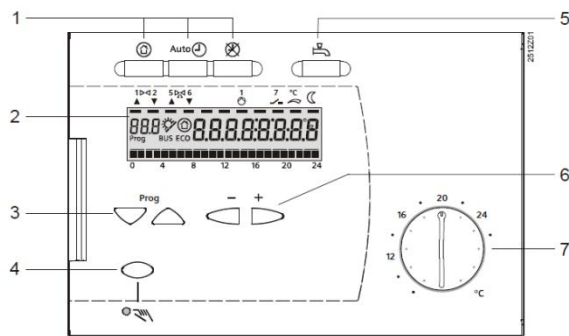


Bild 7

1. Knappar för val av driftprogram
2. Indikeringsfält (LCD)
3. Knappar för val av betjäningsrader
4. Knapp för manuell drift TILL/FRÅN
5. Knapp för tappvarmvatten TILL/FRÅN
6. Knappar + och - för omställning av värden
7. Inställningsratt för rumstemperaturbörvärde vid kontinuerlig drift

5.1 Val av driftläge

För val av de olika driftprogrammen finns det

- tre knappar för värmekretsens driftprogram
- en knapp för tappvarmvattenberedningen.

Genom att trycka motsvarande knapp aktiveras önskat driftprogram. I varje knapp finns en lysdiod som lyser och indikerar det för tillfället aktiva driftprogrammet.



Beredskapsdrift (Stand-by)

- Värmedrift FRÅN
- Frysskyddet är aktivt



Automatikdrift

- Automatisk värmedrift, omkoppling mellan normal och sänkt temperatur enligt inställt värmeprogram
- ECO-funktion med behovsanpassad in- och urkoppling av värmesystemet som funktion av utetemperatur och byggnadens värmelagringsförmåga. ECO-sparautomatik stänger styrventilen och stoppar värmebärarpumpen. Pumpen motioneras regelbundet.
- Frysskydd är aktivt



Kontinuerlig drift

- Värmedrift utan tidstyrprogram, med normal temperatur
- Värmerreglering enligt inställd temperatur på ratten
- Frysskyddet är aktivt
- ECO-sparautomatik inverkar ej och värmebärarpumpen är i kontinuerlig drift



Tappvarmvatten TILL/FRÅN

- TILL (knappen lyser):
Tappvarmvattenfunktion är aktiverad oberoende av värmekretsens driftprogram och funktion.
- FRÅN (knappen lyser inte):
Ingen tappvarmvattenberedning. Styrventil för tappvarmvatten i stängt läge.

5.2 Manuell styrning

För aktivering av den manuella styrningen är regulatorn utrustad med en specifik knapp. En lysdiod indikerar den manuella styrningen; samtidigt slocknar lysdioderna i driftprogramknapparna. Den manuella styrningen avbryts genom att trycka på den specifika knappen en gång till, eller på en driftprogramknapp.



Manuell styrning

- Ingen reglering
- Värmekretspump och tappvarmvattenpumpen är i drift.
- Styrventilen för värmekretsen kan styras manuellt med inställningsknapparna, alternativt med styrventilens eget handmanöverdon.



Styrventilen för tappvarmvatten får **ALDRIG** manövreras för hand.

5.3 Inställningsratt för justering av rumstemperatur

För manuell inställning av normalt rumstemperaturbörvärde används inställningsratten. Rumstemperaturen anges i °C på rattens skala.

Även den funktionella parallellförskjutningen av reglerkurvan sker vid inställningsratten.

5.4 Vad betyder informationen på displayen?

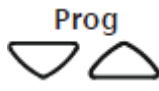
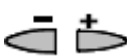
Raden under är tänd	Förklaring
	Värmesystemet regleras efter normal börvärdestemperatur (inställning på inställningsratten)
	Värmesystemet regleras efter sänkt temperatur
Displayen visar	Förklaring
	Värmesystemet regleras efter frysskyddstemperatur
ECO	Inget värmebehov föreligger. Pumpstopp aktiverat
┌ eller ┘	En begränsningsfunktion är aktiv
	Tappvarmvattenledning med solvärme. Används ej i Sverige
BUS	Regulatorn är ansluten till Modbus

5.5 Knappar för inställning och ändring



Inmatning resp. ändring av samtliga inställningsparametrar, aktivering av valfunktioner samt avläsning av ärvärden och tillstånd sker enligt menyradsprincipen. Varje parameter, ärvärde och valfunktion är koordinerad med en menyrad med tillhörande nummer.



Valet av en menyrad och ändring av en indikering sker med vardera en knappkombination.

5.5.1 Knappsats

Knappar	Procedur	Effekt
Knappar för val av menyrad	Tryck 	Välj nästa lägre eller högre menyrad
Inställningsknappar	Tryck 	Minska eller öka indikerat värde


Det inställda värdet aktualiseras:

- när nästa menyrad väljs, dvs. genom att trycka knappen  eller 
- genom att trycka en driftprogramknapp.

När inmatning --.- eller --:-- erfordras ska inställningsknappen  eller  tryckas till dess önskade symbol visas i displayen. Indikeringen kvarstår då på --.- resp. --:--.

5.5.2 Blockhoppfunktion

Menyraderna är grupperade i funktionsblock. För att snabbt kunna välja en enskild menyrad i ett block, kan övriga rader hoppas över. Detta sker med två knappkombinationer:

Procedur	Effekt
Håll knappen  intryckt och tryck på knappen  eller  .	Väljer nästa högre eller lägre block

5.6 Inställning av temperatur i värmesystem

1. Önskad temperatur för normalbörvärde ställs in på inställningsratten.

Inställningen är aktiv:

- i automatikdrift under de värmefaser som har matats in i värmeprogrammet
- ständigt i kontinuerlig drift

2. Övriga temperaturer samt värmekurvan ställs in med knapparna enligt följande:

Rad	Funktion, Parameter	Enhet	Från fabrik	Område
1	Aktuellt rumstemperaturbörvärde		Indikeringsfunktion	
2	Sänkt rumstemperaturbörvärde	°C	18	variabel*
3	Börvärde frysskydds	°C	8	8...variabel*
5	Värmekurva		1,25	0,25...4,0

* variabelt inställningsområde.

5.7 Inställning av temperatur för tappvarmvattenberedning

Rad	Funktion, Parameter	Enhet	Från fabrik	Område
41	Normalbörvärde för tappvarmvattentemperatur	°C	55	50°C - 65°C

Tappvarmvatten sker via direktväxling. Tappvarmvattnets börvärde är anpassat efter Boverkets gällande krav enligt BBR och kan därför endast ställas in mellan 50 - 65°C.

5.8 Värmekurva

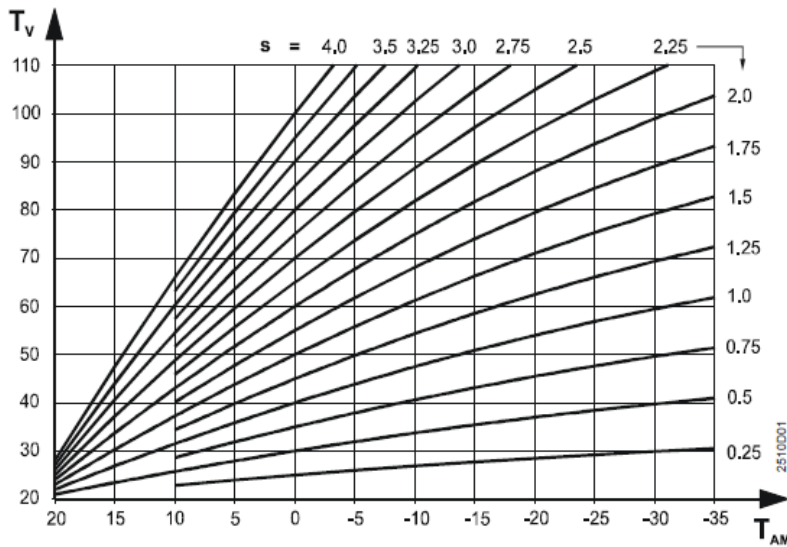
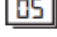


Bild 8

S Lutning värmekurva
TAM Blandad utetemperatur
TV Framledningstemperatur

Bild 8 visar exempel på olika värmekurvor som kan ställas in och som anpassas beroende på lägsta dimensionerande utetemperatur, LUT, samt framledningstemperaturen. Det går även att välja en kurva som ligger mellan de olika förvalda värmekurvorna.

Fabriksinställning/defaultvärde för värmekurva är 1,25. Det passar de flesta nybyggda hus i syd- och mellan Sverige.

Värmekurvan kan ändras på slutanvändarnivå, menyrad .

Ställ in korrekt värmekurva baserad på uppgifter om anläggningens framledningstemperatur och lägsta utetemperatur med + - knapparna.

Framledningstemperaturen varierar beroende på fastighetens ålder, systemteknik för värme eller golvvärme. Diagrammet för värmekurvan måste justeras individuellt under första värmesäsongen.

OBS! För hus uppvärmt med golvvärme så ska värdet i diagrammet vara omkring 0,5. Kontrollera alltid med golvvärmeleverantören.


Vid utetemperatur-kompenserad framledningstemperatur följer framledningstemperaturbörvärdet värmekurvan.

Lägsta ute temperatur LUT (SMHI):

Enköping -23 °C
Göteborg -14 °C
Gällivare -38 °C
Luleå -32 °C
Malmö -14 °C
Stockholm -20 °C
Visby -20 °C
Östersund -30 °C.

5.9 Justering av värmekurva/rumstemperatur

Huvudsakligen vid mildt väder:

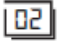
Justera rumstemperaturen med inställningsratten. 

Huvudsakligen vid kall väderlek:

Justera värmekurvans lutning på betjäningsraden :

- Rumstemperaturen är för hög: Sänk lutningen med ca 0,5.
- Rumstemperaturen är för låg: Höj lutningen med ca 0,5.

Huvudsakligen nattetid:

Justera temperaturen för sänkt börvärde på betjäningsrad .

Vänta två dagar efter varje justering av rumstemperaturen tills regleringen har stabiliserat sig.

5.10 Inställning eller ändring av önskat värmeprogram

Val av veckoprogram görs på rad 6 och inställning av omkopplingstiderna görs på rad 7-12.

Inställningarna kan antingen göras för hela veckan (1-7) eller individuellt för varje dag (1...7) med möjlighet till max. tre inkopplingstider per dygn.

Mata först in de omkopplingstiderna som ska gälla för flertalet av dagarna med veckoblocket (1-7) och ändra sedan de enskilda dagarna individuellt.

Inställningarna sorteras och överlappande värmeperioder grupperas.

Värmeperioden deaktiveras genom inställningen --:-- i början eller slutet.

Rad	Funktion, Parameter	Enhet	Från fabrik	Område
6	Veckodag, för inmatning av värmeprogrammet		Aktuell veckodag	1...7, 1-7 1= måndag 2= tisdag 1-7= hela veckan
7	Början värmeperiod 1	hh:min	06:00	
8	Slut värmeperiod 1	hh:min	22:00	
9	Början värmeperiod 2	hh:min	--:--	
10	Slut värmeperiod 2	hh:min	--:--	
11	Början värmeperiod 3	hh:min	--:--	
12	Slut värmeperiod 3	hh:min	--:--	

5.11 Inställning av tid och datum

Rad	Funktion, Parameter	Enhet	Från fabrik	Område
13	Tid	hh:mm	odefin.	00:00 ... 23:59
14	Veckodag	d	1	1...7
15	Datum	dd.mm	01.01	01.01...31.12
16	År	åååå	2004	1995...2094












5.12 Avläsning av temperaturer, ärvärden

Rad	Funktion, Parameter	Enhet
24	Rumstemperatur (plint A6)	°C
25	Utetemperatur	°C
26	Tappvarmvattentemperatur	°C
27	Framledningstemperatur värmekrets	°C

6 Förinställda installatörsparametrar



6.1 Inställningsnivåer och åtkomstbehörighet

Menyraderna är uppdelade på olika nivåer. Uppdelning och tillträde sker enligt följande:

Nivå	Menyrad	Tillträde
Slutanvändare	1 till 50	Tryck knappen  eller  och välj sedan menyraderna
Värmeinstallatör	51 till 222	Tryck knappen  och  i 3 sekunder och välj sedan menyraderna
Kod spärrfunktion	226...251	<ol style="list-style-type: none"> Tryck knappen  och  samtidigt i 6 sekunder. I displayen visas Cod 00000. Koden består av 5 knappar:     , ska tryckas i presenterad ordningsföljd. Välj menyraderna. <p>Information om koden för OEM-varianter lämnas av Siemens närmaste servicekontor.</p>

Vid växling till nästa lägre inställningsnivå aktiveras samtliga inställningar på den högre inställningsnivån.

6.2 Anläggningskonfiguration och apparatfunktioner

Håll knapparna  och  intryckta samtidigt i 3 sekunder. Därigenom aktiveras parameterlista «Installatörsnivå» för inställning av anläggningsspecifika storheter. Anläggningstyp 4 är förvald och kan ej ändras. Inställningsnivån «Slutanvändare» är fortsatt aktiverad.

Rad	Funktion, Parameter	Enhet	Från fabrik	Område
51	Anläggningstyp		4	Förvald, kan ej ändras
52	Rumsreglering tillgänglig		1	
53	Givare ansluten till plint B71		0	
54	Flödesgivare/cirkulationspump tillgänglig		0	Flödesvakt ej installerad
56	Pumpmotionering		1	0 = inaktiv 1 = aktiv
57	Omkoppling vinter-/sommartid	dd.MM	25.03	01.01. ... 31.12
58	Omkoppling sommar-/vintertid	dd.MM	25.10	01.01. ... 31.12

6.2.1 Pumpmotionering

Pumpmotioneringsfunktionen aktiveras varje fredag kl 10:00 i 30 sekunder.

Pumpmotioneringen är alltid aktiverad.

På menyrad 56 kan pumpmotioneringsfunktionen aktiveras eller deaktiveras. Vi rekommenderar att pumpmotioneringen är aktiverad.

6.2.2 Omkoppling mellan sommar och vintertid

På menyrad 57 och 58 kan data för omkoppling från vintertid till sommartid och omvänt matas in.

Tidigaste omkopplingsdatum ska alltid matas in; veckodagen för omkopplingen är alltid en söndag.

Omkopplingen sker automatiskt.

Exempel: Sommartidens början sista söndagen i mars månad, så om det är den 25 mars är det tidigast möjliga omkopplingsdatumet. Mata då in 25.03 på menyrad 57.

Om ingen omkoppling av vinter-/sommartid önskas, ska dessa båda värden sättas till samma värde.

6.3 Rumstemperaturreglering

Rad	Funktion, Parameter	Enhet	Från fabrik	Område
61	Värmegräns (ECO)		-----	ECO- ej aktiv
62	Byggnadskonstruktion		1	0/1
63	Snabbsänkning utan rumstemperaturgivare		0	0...15
69	Tillskottsvärme	K	0	-2...+4
70	Inverkan rumstemperatur (förstärkningsfaktor)		10	0...20
71	Parallellförskjutning reglerkurva	K	0.0	-4,5...+4,5
72	Frånslagsfördröjningstid värmekretspump	min	4	0...40
74	Max. begränsning rumstemperatur	K	-----	--- / 0,5...4

6.4 Ventilställdon värme

Rad	Funktion, Parameter	Enhet	Från fabrik	Vid golvvärme
91	Gångtid ställdon	S	150	
92	P-band reglering	K	35	
93	I-tid reglering	S	150	
95	Max. begränsning framledningstemperatur	°C	90	45
96	Min. begränsning framledningstemperatur	°C	---	

6.5 Ventilställdon och blandningsventil tappvarmvatten

Rad	Funktion, Parameter	Enhet	Från fabrik
106	Prioritet tappvarmvatten		4, parallell
111	Öppningstid ställdon, blandningsventil i tappvarmvattenkrets Y5	S	10
112	Stängningstid ställdon, blandningsventil i tappvarmvattenkrets	S	10
113	P-band reglering tappvarmvatten Y5	K	65
114	I-tid reglering tappvarmvatten Y5	s	12
115	D-tid tappvarmvattenreglering	s	40
117	Max. börvärde tappvarmvattentemperatur	°C	65
124	Aktivering av flödesgivarens lastgräns	%	20

6.6 Test och indikeringar

Blocket «Test och indikering» innehåller tre menyradar som är speciellt avsedda för funktionskontrollen.

- På menyraderna 49 och 149 finns möjlighet att återställa parametrarna för samtliga inmatningar till fabriksinställda standardinställningar.
- På menyrad 141 kan samtliga givar ärvärden kontrolleras.
- På menyrad 142 kan samtliga utgångsreläer aktiveras var för sig.

Rad	Funktion, Parameter	Enhet	Från fabrik	Område
141	Givartest		0	0...5
142	Relätetest		0	
143	Indikering aktiva begränsningar		Indikeringsfunktion	
145	Apparatadress och identifikation vid plint A6		Indikeringsfunktion	
146	Kontaktillstånd vid plint H5		Indikeringsfunktion	
149	Återställning av menyradar 61...123 (värmeinstallationsnivå)			0/1
150	Programversion		Indikeringsfunktion	

6.6.1 Givartest

Samtliga temperaturmätvärden visas på menyrad 141. Kontrollera att rimligt värde visas.

Nummer	Givare resp. apparat
0	Utetemperaturgivarens ärvärde (plint B9)
1	Framledningsgivarens ärvärde (plint B1)
2	Tappvarmvattnets ärvärde (plint B3)
3	Används ej
4	Används ej
5	Radiator retur ärvärde (plint B71)

Fel i mätkretsarna indikeras enligt följande:

--- = Avbrott eller ingen givare ansluten

ooo = Kortslutning

6.6.2 Relätetest

Samtliga reläer kan aktiveras manuellt på menyrad 142.

OBS! Stäng alltid huvudventilen vid relätetest.

Beroende på ventilernas läge vid start av relätetesten kan rad 3 behöva göras före rad 2 och rad 7 före rad 6.

Radnummer	Reaktion resp. aktuellt tillstånd	Kommentar
0	Normaldrift (ingen test)	
1	Samtliga reläkontakter brutna	
2	Reläkontakt vid plint Y1 slut	Radiator ventilen öppnar, vredet roterar medurs.
3	Reläkontakt vid plint Y2 slut	Radiator ventilen stänger, vredet roterar moturs
4	Reläkontakt vid plint Q1 slut	Radiator pumpen startar.
5	Reläkontakt vid plint Q3/Y7 slut	Används ej
6	Reläkontakt vid plint Y5 slut	Varmvatten ventilen öppnar, vredet roterar medurs.
7	Reläkontakt vid plint Y6 slut	Varmvatten ventilen stänger, vredet roterar moturs.
0	Normaldrift (ingen test)	



Relätetestet avslutats på något av följande sätt

- välj menyrad 0
- trycka valfri driftprogramknapp
- automatiskt efter 8 minuter.

6.6.3 Återställning av installatörsnivå

Genom att välja menyrad 149 återställs samtliga menyraderna på inställningsnivå **värmeinstallatör** till fabriksinställningen.

Detta gäller menyraderna 61 till 66 och menyraderna 70 till 123.

1. Välj menyrad 149.
2. Håll knapparna  och  intryckta tills indikeringen växlar. Blinkande indikering 0 är normaltillstånd.
3. Indikering 1 betyder att återställning till fabriksinställningarna har genomförts.



Anläggningskonfigurationen (menyraderna 51 till 55) samt adaptationskänsligheterna (menyrad 67 till 69) ändras inte av parametrarnas återställning.

6.6.4 Programversion

På menyrad 150 kan programversionen avläsas.

6.7 Återställning av slutanvändarnivå

Om värdet på menyrad 49 sätts till 1 raderas alla aktuella inställningar på slutanvändarnivå, d.v.s. på raderna 2...23 och fabriksinställningarna är åter giltiga.

1. Välj menyrad 49.
2. Håll knapparna  och  intryckta tills indikeringen växlar.
Blinkande indikering 0 är normaltillstånd.
3. Indikering 1 betyder att återställning till fabriksinställningarna har genomförts.

6.8 Modbuss kommunikation

RVD144 kan kommunicera över Modbus/RTU (RS485). För mer information om Modbus kontakta Siemens.

7 Felsökning

7.1 Standardvärden och felindikering på RVD144

Rad	Funktion, Parameter	Enhet	Från fabrik	Område
49	Återställning av menyrad 2 ... 23 på slutanvändarnivå		0	0/1
50	Felindikering		Indikeringsfunktion	

7.2 Felkoder i RVD144


Fel i regleringen indikeras i teckenrutan med **Er** (Error) och i menyraden 50 med ett felnummer.


Felnummer	Orsak	Tips vid fel
10	Fel i utetemperaturgivare	kontrollera att utegivaren är monterad
30	Fel i framledningstemperaturgivare	
40	Fel i returtemperaturgivare, primärsida	
42	Fel i returtemperaturgivare, sekundärsida	kontrollera rad 53, givare värme retur
50	Fel i givare för tappvarmvattentemperatur	
61	Fel i rumsenhet	
62	Apparat med fel PPS-märkning ansluten	
86	Kortslutning i bussen från rumsenhet (PPS)	

Genomför en egenprovning av givaringångarna enligt [6.6.1 Givartest](#).

7.2.1 Avbrott i värmeregleringen

Avbrott i värmeregleringen indikeras med .

Om värmeregleringens funktion inte längre kan garanteras tryck på knappen  för att gå till manuell drift; lampan lyser.

Värmetillförseln via styrventilen kan nu ändras manuellt med knapparna . Kontakta din servicetekniker.

8 Elektrisk anslutning

8.1 Allmänt

De elektriska kopplingarna i Midi Compact uppfyller gällande regler för CE-märkning och har genomgått elsäkerhetstest och funktionstest. För fast installation måste fjärrvärmecentralen anslutas till en flerpolig brytare. Detta måste utföras av en behörig elektriker.

Installation måste anslutas till ett jordat uttag.

8.2 Installation av utetemperaturgivare

Anslut utetemperaturgivaren till kopplingsplinten på montageplattan, ta bort eventuellt motstånd. Motståndet som eventuellt sitter där är till för att simulera en utetemperatur på 0°C. Med en ledare på 0,6 mm², är den maximala kabellängden 50 meter.

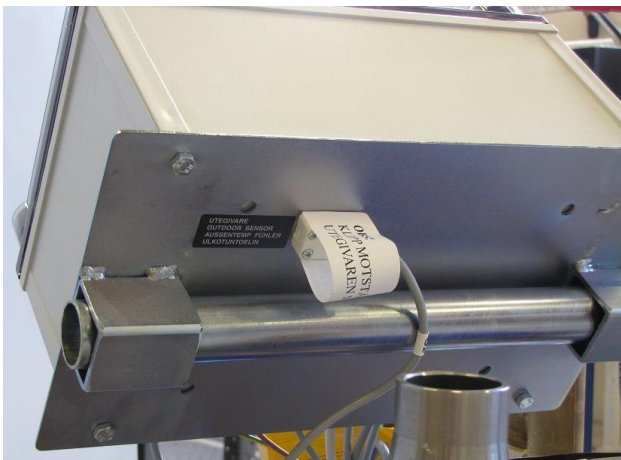


Bild 9

8.3 Elektriskt kopplingschema

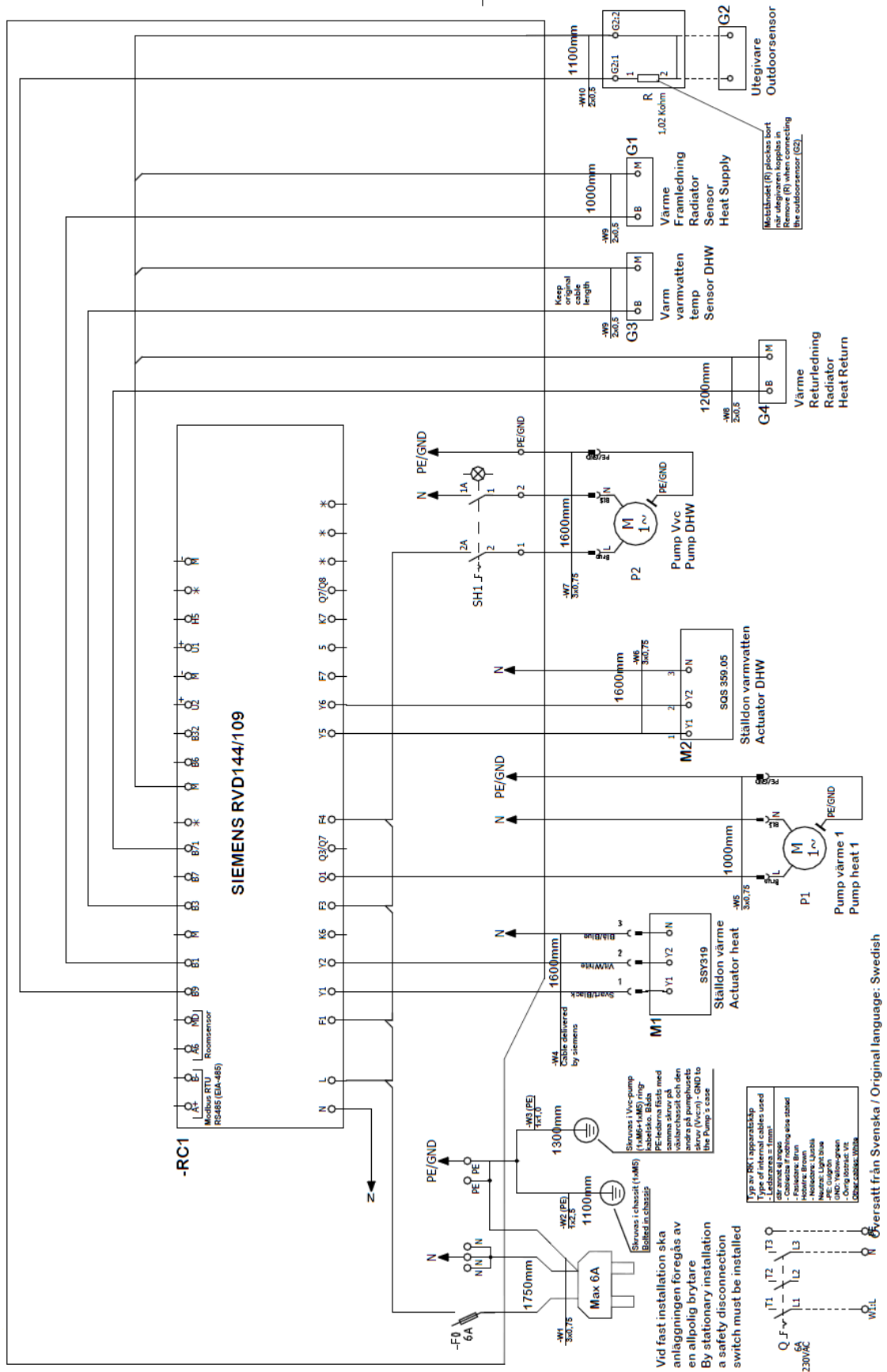


Bild 10

9 Schematiskt diagram, huvudkomponenter

9.1 Midi Compact

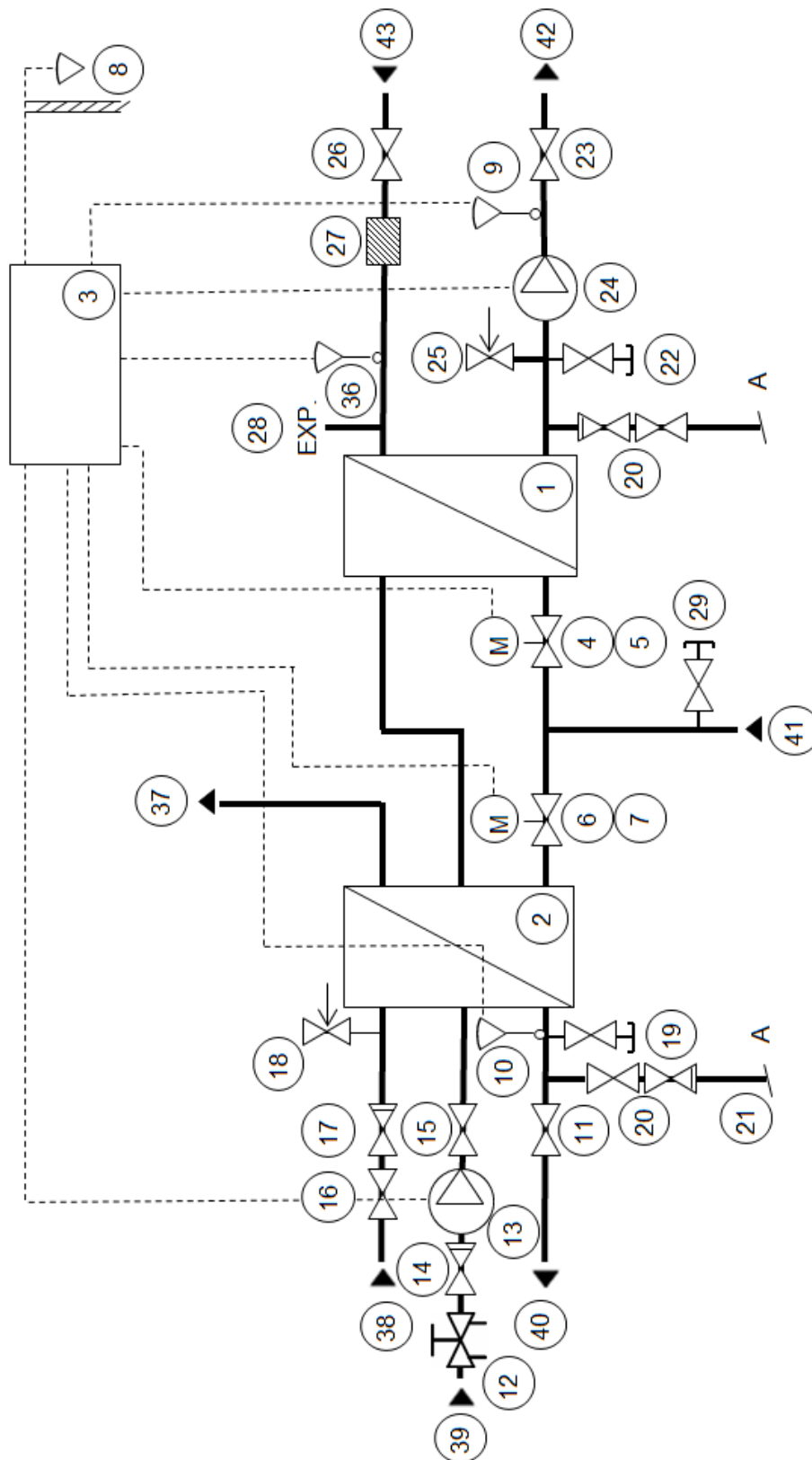


Bild 11

9.2 Midi Compact vertikal mätsträcka

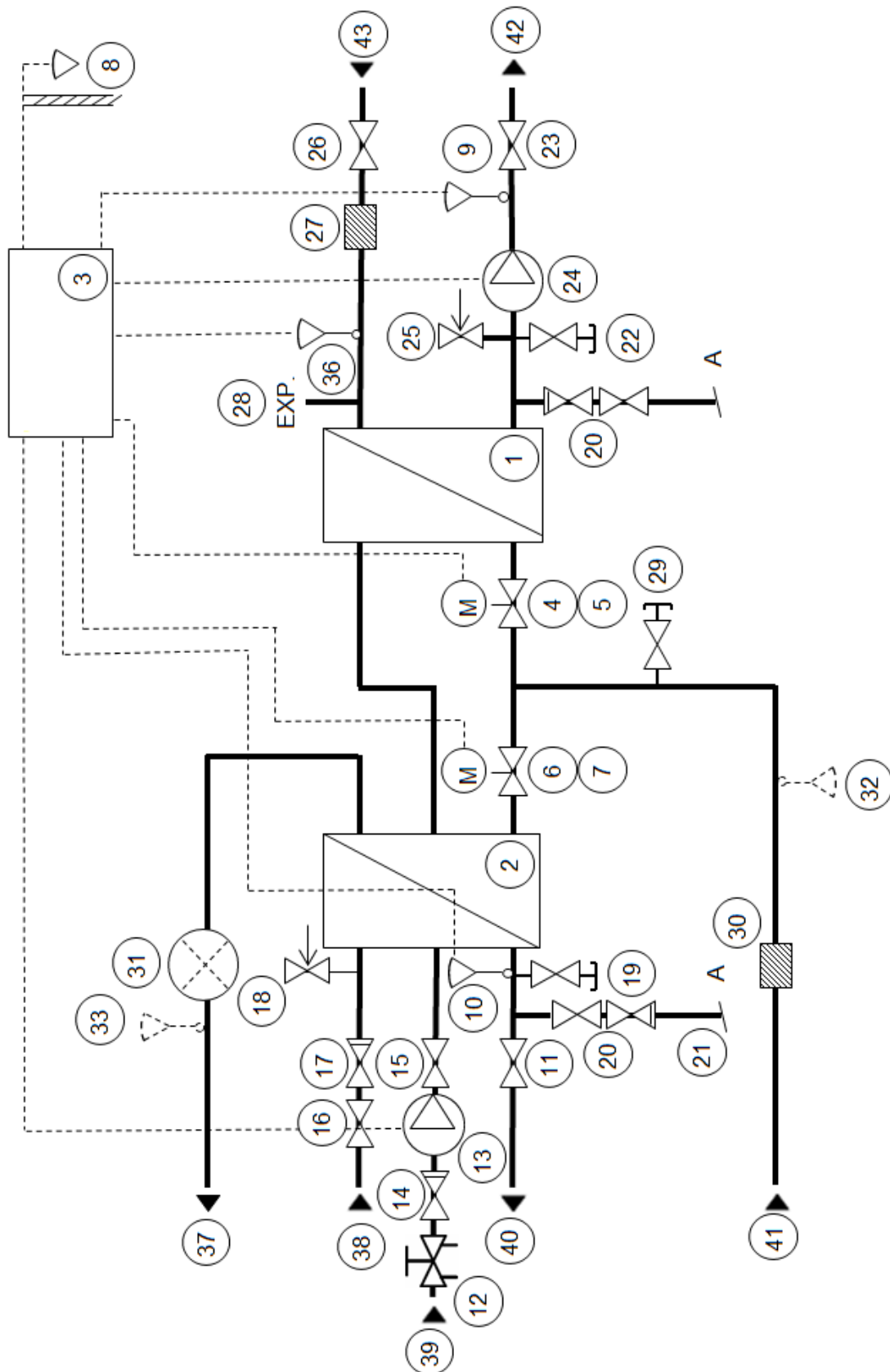


Bild 12

9.3 Midi Compact horisontell mätsträcka

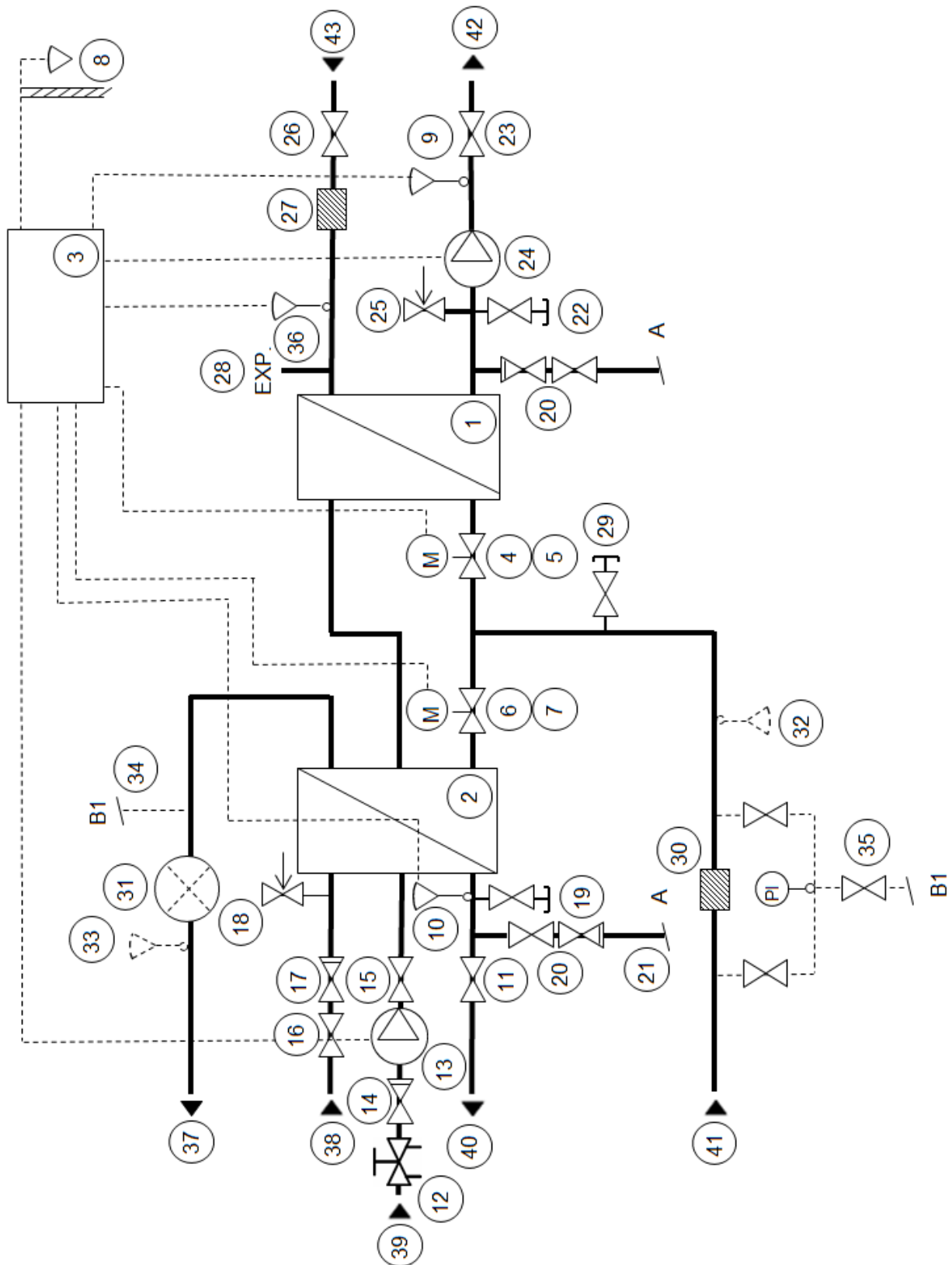


Bild 13

10 Pumpinställningar och pumpkapacitet

10.1 Allmänt

Mini Compact är utrustad med två cirkulationspumpar. En för varmvattencirkulation, VVC-pump, samt en för värmekretsen.

Cirkulationspumpen för varmvattnet, är en varvtalsstyrd, högeffektiv pump.

Cirkulationspumpen för värmekretsen är en tryckstyrd pump.

10.2 VVC-pump Grundfos UPM3 DHW 15–70 CIL3, kapacitet

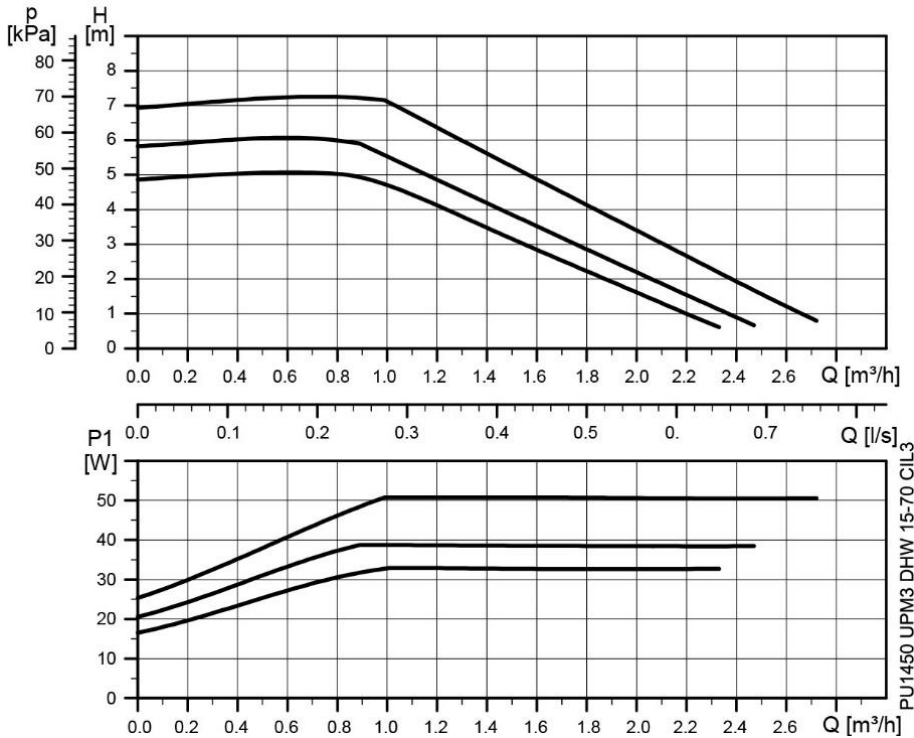


Bild 14

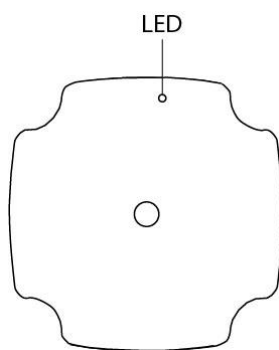


Bild 15

	Grön LED	Röd LED
No external control	●	
External control	● ¹⁾	
Alarm		●

¹⁾ 12 blinkningar per sekund

10.3 Värmekrets pump Grundfos Magna3 25–100, inställningar och kapacitet

Pumpen är fabriksinställd på AUTO_{ADAPT} utan automatisk nattsänkning.

AUTO_{ADAPT} (fabriksinställning)

Rekommenderas för de flesta värmeanläggningar.

Under drift utför pumpen automatiskt nödvändiga anpassningar till de faktiska systemförhållandena.

Denna inställning ger minimal energiförbrukning och ljudnivå för lägsta driftskostnader och högsta komfort.

10.3.1 Värmekrets pump Grundfos Magna3 25-100, kapacitet

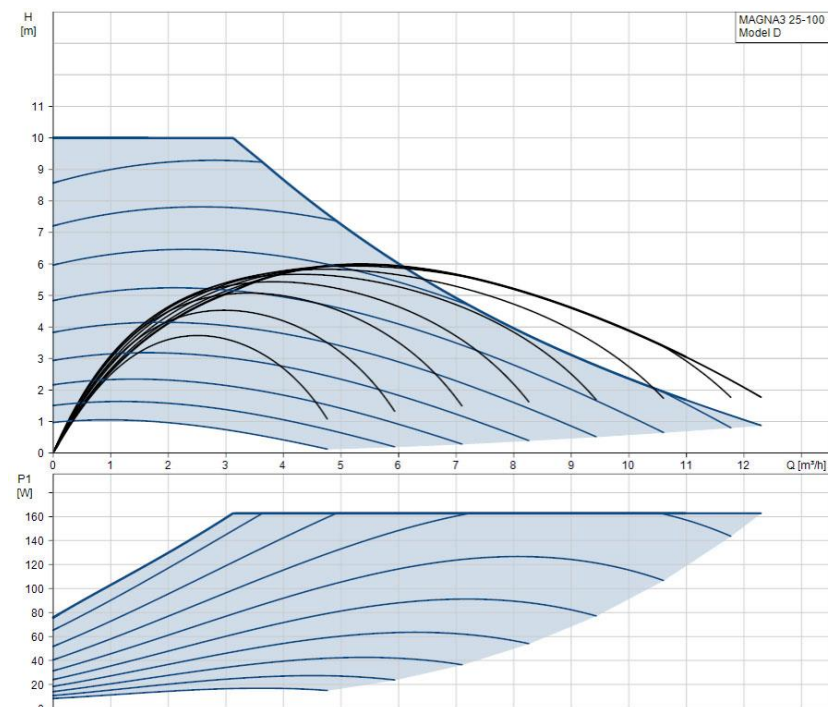


Bild 16

10.3.2 Driftindikeringar på Magna3 pumpen

Grundfos Eye	Indikering	Orsak
	Inga lampor lyser	Strömförsörjningen är avstängd. Pumpen arbetar inte.
	Två motsatta gröna indikeringslampor rör sig i pumpens rotationsriktning.	Strömförsörjningen är på. Pumpen arbetar.
	Två motsatta gröna indikeringslampor lyser med fast sken.	Strömförsörjningen är på. Pumpen arbetar inte.
	En gul indikeringslampa rör sig i pumpens rotationsriktning.	Varning. Pumpen arbetar.
	En gul indikeringslampa lyser med fast sken.	Varning. Pumpen har stoppats.
	Två motsatta röda indikeringslampor blinkar samtidigt.	Larm. Pumpen har stoppats.
	En grön indikeringslampa i mitten lyser samtidigt som en annan indikering.	Pumpen är fjärrstyrd.

10.4 VVC-pump StarZRS 15/6 Co, settings and capacity

Denna pump är bara valbar för Midi Compact 200kW.

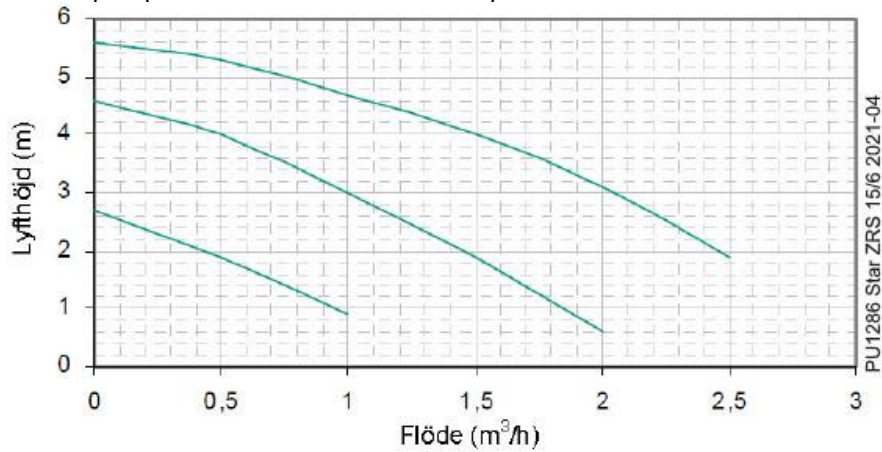


Bild 17

10.5 Värmekretspump Wilo Stratos 25/1-12

Denna pump är bara valbar för Midi Compact 200kW.

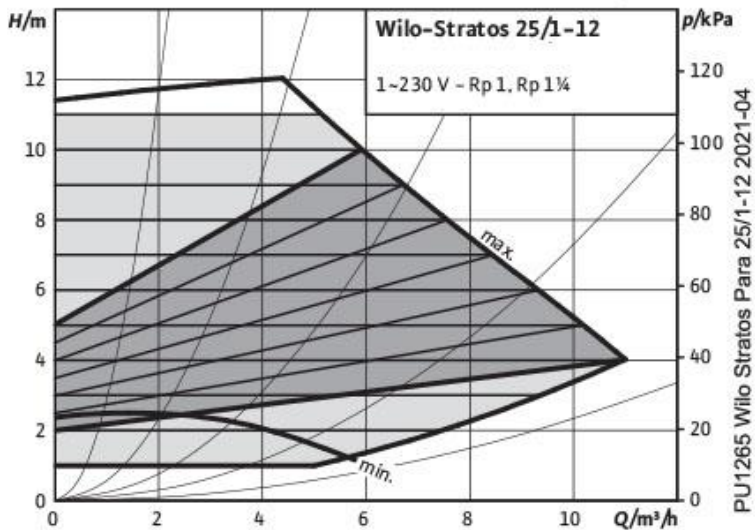


Bild 18

11 Serviceinstruktioner



För att undvika skållningsrisk, se till att ingen använder tappvarmvatten när service utförs.



Grå markerade serviceåtgärder måste utföras av en auktoriserad servicetekniker.

OBS! Kontrollera att fjärrvärmecentralen är korrekt installerad.

11.1 Serviceinstruktioner, varmvatten

11.1.1 Varmvattnet är inte tillräckligt varmt

Orsak	Åtgärd
Låg primär tilloppstemperatur	Kontrollera tillgängligt differenstryck och temperatur på fjärrvärme tillopp via leverantör Temperaturen kan kontrolleras via energimätaren (min 65°C), eller genom att kontakta fjärrvärmeleverantören. Tappvarmvattentemperaturen kan läsas av på manöverpanelen; rad 26.
Vredet på styrventilen är felinställt	Justera styrventilen Reglera varmvattentemperaturen genom att vrida handvredet medurs för varmare och moturs för kallare. Vrid handvredet till önskad temperatur (ca 55°C). Stabiliseringstiden för varmvattentemperaturen är cirka 20 sek.
Fjärrvärmefiltret igensatt	Se 13.1 Rengöring av fjärrvärmefiltret
Varmvattenventilen och/eller ställdonet fungerar inte	Se 12.1 Kontrollera funktionen på varmvattenventilen och ställdonet

11.1.2 Varmvattnet är för varmt

Orsak	Åtgärd
Vredet på styrventilen är felinställt	Justera styrventilen Reglera varmvattentemperaturen genom att vrida handvredet medurs för varmare och moturs för kallare. Vrid handvredet till önskad temperatur (ca 55°C). Stabiliseringstiden för varmvattentemperaturen är cirka 20 sek.
Varmvattenventilen och/eller ställdonet fungerar inte	Se 12.1 Kontrollera funktionen på varmvattenventilen och ställdonet

11.1.3 Ojämn varmvattentemperatur

Orsak	Åtgärd
Pendlande differenstryck	Kontrollera tillgängligt differenstryck och temperatur på fjärrvärmen Temperaturen kan kontrolleras via energimätaren (min 65°C), eller genom att kontakta fjärrvärmeleverantören.
Felaktiga reglerparametrar för tappvarmvatten	Kontrollera inställda parametrar i manöverpanelen Kontrollera inställda värden för tappvarmvatten, se 5.12 <i>Avläsning av temperaturer, ärvärden</i> och 5.7 <i>Inställning av temperatur för tappvarmvattenberedning</i> .
Fjärrvärmefiltret igensatt	Se 13.1 Rengöring av fjärrvärmefiltret
VVC-pumpen går inte	Kontrollera att strömmen är påslagen Se 12.3 Kontrollera VVC-pumpen

11.1.4 Störande ljud i varmvattensystemet

Orsak	Åtgärd
VVC-pumpen är ställd med för hög pumpkapacitet	Minska pumpkapaciteten Minska pumpkapaciteten genom att välja en lägre inställning på pumpen vid behov.
Luft i VVC-pumpen	Avlufta VVC-pumpen Se till att pumpen är igång och ställ in varvtal III. Lossa ändmuttern på pumpmotorn något för att släppa ut luft som samlats i pumpen. När pumpen har avluftats, det vill säga när oljudet har upphört, ska pumpen ställas in enligt rekommendationerna.
VVC-pumpen skadad, motor eller pumpdel	Byt hela eller delar av VVC-pumpen Se 13.3 Byt komplett vvc-pump eller pumpdelar.

11.2 Serviceinstruktioner, värmekrets

11.2.1 Värmesystemets temperatur är för hög eller för låg

Orsak	Åtgärd
Framledningsgivare eller utetemperaturgivare fungerar inte	Kontrollera att framledningsgivare samt utetemperaturgivare är korrekt placerade och att de fungerar Kontrollera de två temperaturerna via manöverpanelen indikering rad 27 och rad 25, se 5.12 Avläsning av temperaturer, ärvärden Kontrollera att temperaturerna är rimliga Vid behov kan en givartest genomföras enligt 6.6.1 Givartest .
Reglerutrustningen behöver justeras	Kontrollera och justera värmekurvan Se avsnitt 5.6 Inställning av temperatur i värmesystem , och ändra vald värmekurva på rad 5.
Värmekretsens filter igensatt	Se 13.2 Rengöring av värmekretsens filter
Värmeventilen och/eller ställdonet fungerar inte	Se 12.1 Kontrollera funktionen på varmvattenventilen och ställdonet

11.2.2 Ingen värme

Orsak	Åtgärd
Cirkulationspumpen för värme går inte	Kontrollera att strömmen är påslagen
	Kontrollera inställda värmeparametrar i manöverpanelen Kontrollera inställt värmeprogram, rad 6-12. Kontrollera även rad 57-58 om Sommarvinterprogram är valt.
Luft i fjärrvärmecentralen eller i värmekretsen.	Avlufta värmekretspumpen Pumpen är självavluftande. Eventuella kvarvarande luftrester i pumpen kan orsaka oljud. Detta upphör efter några minuters drift.
Framledningsgivare eller utetemperaturgivare fungerar inte	Kontrollera att framledningsgivare samt utetemperaturgivare är korrekt placerade och att de fungerar Kontrollera de två temperaturerna via manöverpanelen indikering rad 27 och rad 25, se 5.12 Avläsning av temperaturer, ärvärden . Kontrollera att temperaturerna är rimliga Vid behov kan en givartest genomföras enligt 6.6.1 Givartest .
Funktionsbortfall av styrenheten för värme	Se 12.4 Kör pumpen manuellt.
Värmekretsens filter igensatt	Se 13.2 Rengöring av värmekretsens filter

11.2.3 Störande ljud i radiatorsystemet

Orsak	Åtgärd
Värmekrets-pumpen är ställd med för hög pumpkapacitet	Minska pumpkapaciteten Minska pumpkapaciteten genom att välja en lägre inställning på pumpen vid behov.
Luft i värmekrets-pumpen	Avlufta värmekrets-pumpen Pumpen är självavluftande. Eventuella kvarvarande luftrester i pumpen kan orsaka oljud. Detta upphör efter några minuters drift.
Värmekrets-pumpen skadad, motor eller pump del	Byt hela eller delar av värmekrets-pumpen Se 13.4 Byt komplett värmepump eller pumpdelar

11.2.4 Ojämn varmvatten temperatur

Orsak	Åtgärd
Pendlande differenstryck	Kontrollera tillgängligt differenstryck och temperatur på fjärrvärmen Temperaturen kan kontrolleras via energimätaren (min 65°C), eller genom att kontakta fjärrvärmeleverantören.
Framledningsgivare eller utetemperaturgivare fungerar inte.	Kontrollera att framledningsgivare samt utetemperaturgivare är korrekt placerade och att de fungerar Kontrollera de två temperaturerna via manöverpanelen indikering rad 27 och rad 25, se 5.12 <i>Avläsning av temperaturer, ärvärden</i> . Vid behov kan en givartest genomföras enligt 6.6.1 <i>Givartest</i>
Fjärrvärmefiltret igensatt	Se 13.1 Rengöring av fjärrvärmefiltret

11.2.5 Värmesystemet behöver fyllas på ofta

Orsak	Åtgärd
Läckor i centralen eller i värmesystemet	Kontrollera att inga läckor finns i centralen eller i värmesystemet Läckor i värmesystemet eller centralen orsakar tryckfall. Kontakta servicetekniker för att åtgärda eventuella läckor i centralen
Värmesystemets säkerhetsventil läcker eller fungerar inte	Kontrollera säkerhetsventilen Kontrollera att den inte läcker. Säkerhetsventilernas funktion testas genom att vrida dess ratt tills det rinner ut vatten ur ventilens spill rör. Vrid därefter snabbt tillbaka ratten.
Expansionstanken klarar inte av volymändringarna	Se 12.5 Kontrollera volymupptagningen och tryckutjämningen hos expansionskärlet

12 Serviceinstruktioner för servicetekniker

12.1 Kontrollera funktionen på varmvattenventilen och ställdonet



Denna serviceåtgärd måste utföras av en auktoriserad servicetekniker.



Stäng avstängningsventilerna för **fjärrvärme tillopp**, **fjärrvärme retur** samt **kallvatten** och **varmvatten**. Lätta på trycket i kretsen.



Efter utfört arbete; öppna **fjärrvärme tillopp** och därefter **retur**, detta för att undvika att föroreningar kommer in i systemet. Öppna avstängningsventilerna långsamt för att undvika tryckstötter.

1. Koppla ur spänningsmatningen till centralen.
2. Stäng avstängningsventilerna.
3. Skruva loss ställdonet från ventilen.



Bild 19

4. Tryck försiktigt med ett verktyg på ventilens styrtapp och kontrollera ventilens slag och återfjädring.

OBS! Ventilen kan vara mycket varm.

5. Vrid på ställdonets handvrede, en tapp, som påverkar ventilen, ska röra sig. Om tappan inte rör sig är ställdonet skadat och ska bytas ut.
6. Montera tillbaka ställdonet på ventilen.
7. Slå på strömmen till centralen.
8. Öppna avstängningsventilerna.

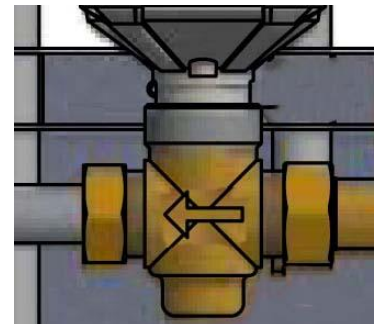


Bild 20

12.2 Kontrollera funktionen på värmeventilen och ställdonet



Denna serviceåtgärd måste utföras av en auktoriserad servicetekniker.



Manöverpanelen måste vara strömlös innan ställdonet manövreras för hand.

1. Ställdonets funktion testas genom att göra relä och givartest. Se [6.6.1 Givartest](#) och [6.6.2 Relättest](#).
2. Kontrollera flödet via energimätaren under provkörningen av ventilen.
Saknas energimätare - lossa värmeställdonet från ventilen.
3. Stäng ställdonet genom att vrida ratten moturs, detta för att underlätta montering och demontering av ställdonet.

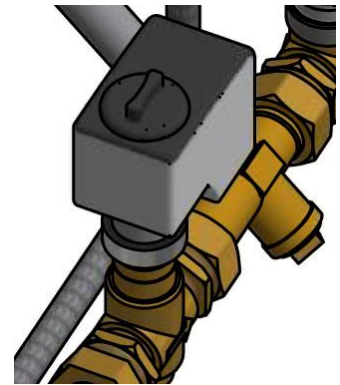


Bild 21

4. Tryck försiktigt med ett verktyg på ventilens styrtapp och kontrollera ventilens slag och återfjädring.

OBS! Ventilen kan vara mycket varm.

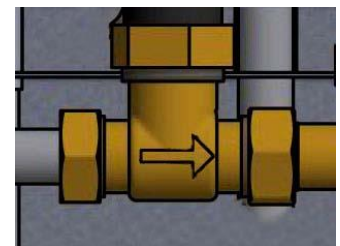


Bild 22

12.3 Kontrollera VVC-pumpen

Om pumpen inte startar efter ett stopp, försök att starta den på den högsta inställningen.



Denna serviceåtgärd måste utföras av en auktoriserad servicetekniker.



Stäng av strömmatningen till pumpen, genom att dra ut kontakten till pumpen, innan detta arbete utförs.

Om strömmatningen är påslagen när en skruvmejsel används för att hjälpa igång pumpen kan skruvmejseln ryckas ur handen när pumpen startar.

1. Om pumpen inte startar kan den normalt startas genom att man tar bort ändmuttern på pumphjulet och hjälper pumphjulet förbi ett eventuellt låst läge med hjälp av en skruvmejsel i uttaget på motoraxeln.
2. Använd en kort skruvmejsel. Vid problem att komma till pump, demontera värmeställdonet.
3. Anslut strömmatningen till pumpen och försök starta igen.



Bild 23

12.4 Kör pumpen manuellt



Denna serviceåtgärd måste utföras av en auktoriserad servicetekniker.



Rumspanelen måste vara strömlös innan ställdonet manövreras för hand.

Vid behov kan pump och ställdon köras manuellt.

1. Koppla ur spänningsmatningen till centralen.
2. Dra ut kontakten till pumpen.
3. Koppla in ersättningsladd (tillval) för direkt strömmatning till pump.
4. Öppna manuellt ventilen för värme genom att vrida ratten på ställdonet medurs. Öppna ventilen tillräckligt mycket för att tillgodose fastighetens värmebehov.
5. Anslut spänningsmatningen till centralen.

OBS! Detta är en tillfällig lösning tills problemet med kontrollenheten är löst.

12.5 Kontrollera volymupptagningen och tryckutjämnningen hos expansionskärlet

Kontrollera att expansionskärlet inte läcker.

Orsaken kan vara att expansionskärlet inte klarar av volymändringen.

Eventuellt måste expansionskärlet bytas ut. Se [13.10 Byte av expansionskärl](#)

Alternativt kan den totala vattenmängden i systemet vara så stor att volymförändringar inte kan tas upp av befintligt expansionskärl. Om så är fallet måste ytterligare expansionsvolym adderas till systemet.

13 Underhåll och reparation

Vid reparation kontakta din servicepartner.



Innan reparation och underhåll ska rätt avstängningsventiler stängas.



Vid demontering av komponenter kommer det att rinna ut vatten, som är varmt och under tryck.

13.1 Rengöring av fjärrvärmefiltret

Obs! Detta filter finns bara på den vertikala och horisontella mätsträckan



Denna serviceåtgärd måste utföras av en auktoriserad servicetekniker.



Fjärrvärmevattnet har mycket hög temperatur och högt tryck. Endast behöriga tekniker får arbeta med fjärrvärmecentralen. Felaktig drift kan leda till allvarliga personskador och skada byggnaden.



Innan reparation och underhåll ska avstängningsventilerna **fjärrvärme tillopp och, retur,** stängas.



Efter utfört arbete; öppna först **fjärrvärme tillopp** och därefter **retur**, detta för att undvika att föroreningar kommer in i systemet. Öppna avstängningsventilerna långsamt för att undvika tryckstötter.

1. Koppla ur spänningsmatningen till centralen.
2. Stäng avstängningsventilerna.
3. Lossa, med en fast nyckel, locket på filtret och plocka ur filterinsatsen.
4. Rengör filtret med vatten och återmontera filterinsatsen. Filterlocket ska dras med ett moment på 10-20 Nm vid återmontering.
5. Öppna avstängningsventilerna och anslut spänningsmatningen till centralen.

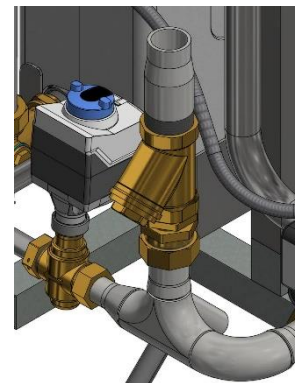


Bild 24

13.2 Rengöring av värmekretsens filter



Denna serviceåtgärd måste utföras av en auktoriserad servicetekniker.



Innan reparation och underhåll ska avstängningsventilerna **fjärrvärme tillopp** och **retur**, **värmetillopp** och **värme retur** stängas släpp ut trycket genom värmekretsens säkerhetsventil.



Efter utfört arbete; fyll upp värmekretsen och avlufta. Öppna sen **värme retur** och därefter **tillopp**, **fjärrvärme tillopp** och därefter **retur**, detta för att undvika att föroreningar kommer in i systemet. Öppna avstängningsventilerna långsamt för att undvika tryckstötter.

1. Koppla ur spänningsmatningen till centralen.
2. Stäng avstängningsventilerna.
3. Lossa, med en fast nyckel, locket på filtret och plocka ur filterinsatsen.
4. Rengör filtret med vatten och återmontera filterinsatsen. Filterlocket ska dras med ett moment på 10–20 Nm vid återmontering.
5. Fyll upp värmekretsen via påfyllningsventilen och avlufta värmekretsen.
6. Öppna avstängningsventilerna och anslut spänningsmatningen till centralen.

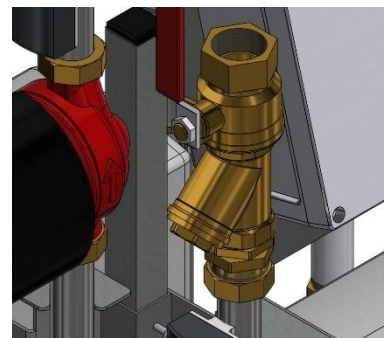


Bild 25

13.3 Byt komplett vvc-pump eller pumpdelar



Denna serviceåtgärd måste utföras av en auktoriserad servicetekniker.



Innan reparation och underhåll ska avstängningsventilerna **fjärrvärme tillopp** och **retur**, **kallvatten** och **varmvatten** stängas. Notera inställningen på injusteringsventilen, stäng den sen. Släpp ut trycket genom varmvatten säkerhetsventilen.



Efter utfört arbete; fyll upp **varmvattenkretsen** och avlufta öppna sen **fjärrvärme tillopp** och därefter **retur**, detta för att undvika att föroreningar kommer in i systemet. Öppna avstängningsventilerna långsamt för att undvika tryckstötter.



Kontrollera varmvattencirkulationen.

Byt ut hela pumpen, alternativt endast drivsidan

1. Koppla ur spänningsmatningen till centralen, koppla ur spänningskabeln till pumpen.
2. Stäng avstängningsventilerna och injusteringsventilen.
3. Välj alternativ a eller b.
 - a. Vid komplett pump byte, lossa muttrarna med en fast nyckel och skruva dit den nya pumpen. Anslut pumpens spänningskabel.
 - b. Endast drivsidan ska bytas ut, lossa skruvarna med en insexnyckel och skruva dit den nya motorn. Anslut pumpens spänningskabel.
4. Öppna avstängningsventilerna kallvatten och varmvatten.
5. Öppna och ställ in injusteringsventilen.
6. Avlufta kretsen genom att öppna en varmvattenkran.
7. Anslut spänningskabeln till centralen.
8. Öppna avstängningsventilerna fjärrvärme tillopp och retur.

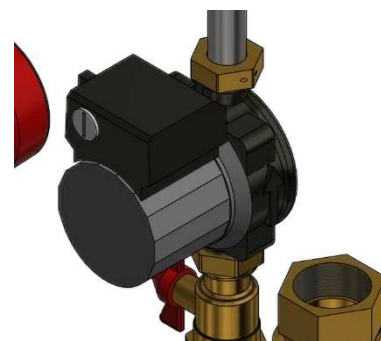


Bild 26

13.4 Byt komplett värmepump eller pumpdelar



Denna serviceåtgärd måste utföras av en auktoriserad servicetekniker.



Koppla bort spänningskabeln till pumpen.



Innan reparation och underhåll ska alla avstängningsventilerna stängas. Släpp ut trycket genom värmekretsens säkerhetsventil.



Efter utfört arbete; fyll upp värmekretsen och avlufta. Öppna sen **värme retur** och därefter **tillopp**, **fjärrvärme tillopp** och därefter **retur**, detta för att undvika att föroreningar kommer in i systemet. Öppna avstängningsventilerna långsamt för att undvika tryckstötter.

Byt ut hela pumpen alternativt endast drivsidan.

1. Koppla ur spänningskabeln till centralen och pumpen.
2. Stäng avstängningsventilerna.
3. Välj alternativ a eller b.
 - a. Vid komplett pumpbyte, lossa muttrarna med en fast nyckel och skruva dit den nya pumpen.
 - b. Om endast drivsidan ska bytas
Lossa skruven, med en insexnyckel, i spännbandet som håller samman pumphuvudet och pumphuset.
Montera ett nytt pumphuvud, sätt i och dra åt skruven som håller spännbandet med 8 ± 1 Nm.
OBS! Dra inte åt skruven om det droppar kondensvatten från spännbandet.
4. Fyll upp värmekretsen via påfyllningsventilen och avlufta värmekretsen.
5. Öppna avstängningsventilerna och anslut spänningsmatningen till pumpen.



Bild 27

13.5 Byte av ställdonvärme

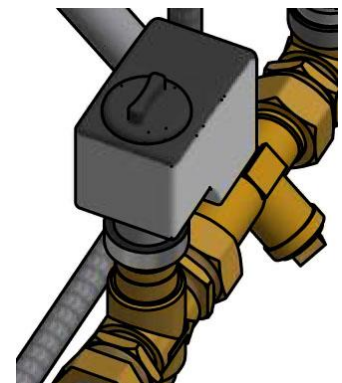


Denna serviceåtgärd måste utföras av en auktoriserad servicetekniker.



Koppla bort spänningskabeln till pumpen och centralen.

1. Ställ vredet på ställdonet i läge 0, detta för att underlätta demontering och montering av ställdonet.
2. Koppla ur strömkabeln till ställdonet.
3. Skruva loss ställdonet från ventilen.
4. Montera ett nytt ställdon och anslut strömkabeln.



13.6 Byte av ställdonvarmvatten



Denna serviceåtgärd måste utföras av en auktoriserad servicetekniker.



Koppla bort spänningskabeln till pumpen och centralen.

1. Slå av spänningen till centralen
2. Ställ vredet på ställdonet i läge 0, detta för att underlätta monteringen och demonteringen av ställdonet.
3. Skruva av locket på ställdonet och koppla ur strömkabeln till ställdonet
4. Skruva loss ställdonet från ventilen.
5. Montera ett nytt ställdon och anslut strömkabeln.

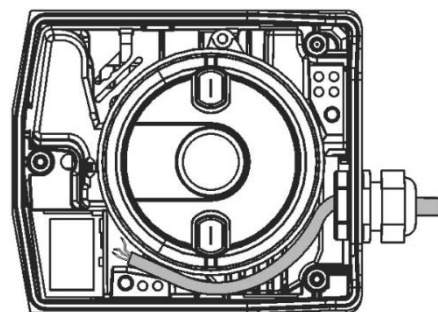


Bild 29

13.7 Byte av ventil-värme eller varmvatten



Denna serviceåtgärd måste utföras av en auktoriserad servicetekniker.



Koppla bort spänningskabeln till pumpen och centralen.



Innan reparation och underhåll ska alla avstängningsventilerna stängas och systemet tappas ur.

Efter utfört arbete; öppna först **fjärrvärme tillopp** och därefter **retur**, detta för att undvika att föroreningar kommer in i systemet. Öppna avstängningsventilerna långsamt för att undvika tryckstötter. Gör på samma sätt på värmesidan öppna först värme **retur** och därefter **tillopp**. Fyll upp systemet, starta pumpen och avlufta.

1. Ställ vredet på ställdonet i läge 0, detta för att underlätta monteringen och demonteringen av ställdonet.
2. Skruva loss ställdonet från ventilen.
3. Lossa ventilen med en fast nyckel. Notera pilens riktning på ventilen
4. Montera en ny ventil, var noga med pilens riktning.
5. Skruva tillbaka ställdonet.

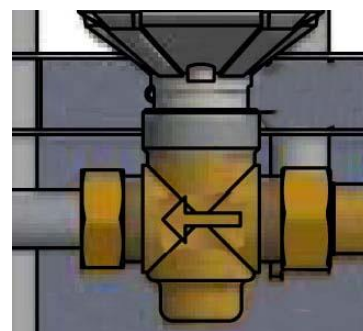


Bild 30

13.8 Byte av temperaturgivare värme tillopp och värme retur

1. Lyft, med hjälp av en skruvmejsel, försiktigt upp locket till temperaturgivaren och skruva loss ledningarna som sitter i skruvplinten.
2. Skruva loss spännbandet som fäster givaren till röret.
Ersätt befintlig givare med en ny.

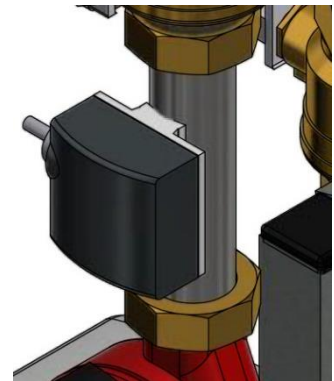


Bild 31

13.9 Byte av utetemperaturgivare

1. Koppla ur strömkabeln till manöverpanelen.
2. Lossa locket, genom att skruva bort det fyra skruvarna.
3. Skruva loss kablarna.
4. Lossa dragavlastningen.
5. Montera ny givare.



Bild 32

13.10 Byte av expansionskärl



Denna serviceåtgärd måste utföras av en auktoriserad servicetekniker.



Koppla bort spänningskabeln till pumpen och centralen.

1. Stäng av avstängningsventiler för värmeledning och retur.
2. Ersätt befintligt expansionskärl med ett nytt.

14 Tillval

14.1 4-punktsmätning sekundärt

Mäter före och efter filter samt före och efter pump.

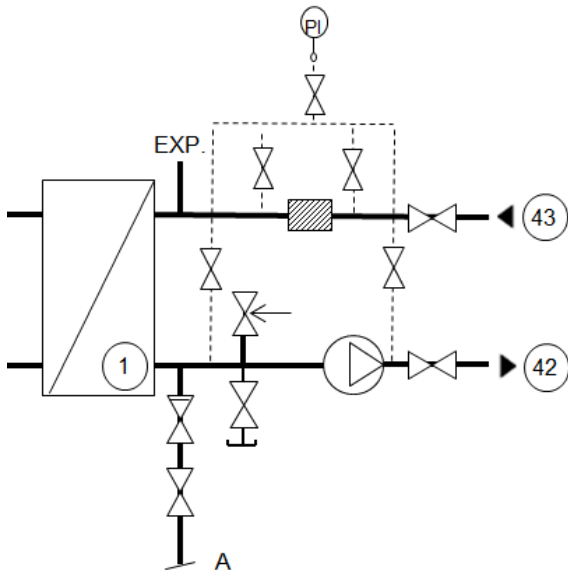


Bild 33

15 Tekniska data och prestanda

15.1 Driftdata Midi Compact 80

	Primär	Värme	Varmvatten
Designtryck PS	16 Bar	6 bar	10 Bar
Designtemperatur TS	120°C	100°C	100°C
Öppningstryck säkerhetsventil	-	3 Bar	9 Bar
Volym värmeväxlare L	2,1/1,85 L	2,1 L	1,75 L

CB60-40L

Temperaturprogram (°C) Värme	Effekt kW	CB typ	Plattor ant	Plattor primär	Plattor sekundär	Flöde P l/s	dPp kPa	Flöde S l/s	dPs kPa
100-63/60-80	82	60	40	1*19L	1*20L	0,55	2,3	1,00	6,7
100-63/60-80 (62,9)	80	60	40	1*19L	1*20L	0,54	2,2	0,97	6,4
100-58/55-75	101	60	40	1*19L	1*20L	0,60	2,7	1,23	10,1
100-58/55-75 (57,4)	80	60	40	1*19L	1*20L	0,47	1,7	0,97	6,5
100-53/50-70	118	60	40	1*19L	1*20L	0,63	2,9	1,43	13,6
100-53/50-70 (52)	80	60	40	1*19L	1*20L	0,42	1,4	0,97	6,6
100-48/45-60 (46,2)	93	60	40	1*19L	1*20L	0,43	1,5	1,50	15,1
100-48/45-60 (46)	80	60	40	1*19L	1*20L	0,37	1,1	1,29	11,4
100-43/40-60 (42,5)	123	60	40	1*19L	1*20L	0,53	2,2	1,49	14,9
100-43/40-60 (41,5)	80	60	40	1*19L	1*20L	0,34	1,0	0,97	6,7
100-43/40-70	67	60	40	1*19L	1*20L	0,29	0,7	0,54	2,2
100-43/40-80	26	60	40	1*19L	1*20L	0,11	0,1	0,16	0,2
100-36/33-40 (33,1)	42	60	40	1*19L	1*20L	0,16	0,3	1,45	14,6
100-33/30-60	85	60	40	1*19L	1*20L	0,32	0,8	0,68	3,5

CB60-36L 2V

Temperature program (°C) Tappvatten	Effekt kW	CB typ	Plattor ant	Plattor primär	Plattor sekundär	Flöde P l/s	dPp kPa	Flöde S l/s	dPs kPa
80-23/10-60 (19,2)	140	60	36	1*9L+1*8L	2*9 L	0,61	19,9	0,67	32,8
80-23/10-60 (16,8)	94	60	36	1*9L+1*8L	2*9 L	0,41	8,9	0,45	15,7
80-23/10-55 (16,3)	126	60	36	1*9L+1*8L	2*9 L	0,55	15,1	0,67	33,1
80-23/10-55 (14,5)	85	60	36	1*9L+1*8L	2*9 L	0,37	6,9	0,45	15,8
70-25/10-55 (19,9)	126	60	36	1*9L+1*8L	2*9 L	0,69	23,5	0,67	32,8
70-25/10-55 (17,5)	85	60	36	1*9L+1*8L	2*9 L	0,46	10,3	0,45	15,7
70-22/10-55 (19,9)	126	60	36	1*9L+1*8L	2*9 L	0,64	23,5	0,67	32,8
70-22/10-55 (17,5)	85	60	36	1*9L+1*8L	2*9 L	0,43	10,3	0,45	15,7
65-22/10-55	111	60	36	1*9L+1*8L	2*9 L	0,63	24,5	0,59	25,7
65-22/10-55 (20,2)	85	60	36	1*9L+1*8L	2*9 L	0,48	13,8	0,45	15,6

15.2 Driftdata Midi Compact 100

	Primär	Värme	Varmvatten
Designtryck PS	16 Bar	6 bar	10 Bar
Designtemperatur TS	120°C	100°C	100°C
Öppningstryck säkerhetsventil	-	3 Bar	9 Bar
Volym värmeväxlare L	2,6/1,85 L	2,6 L	1,75 L

CB60-50L

Temperaturprogram (°C) Värme	Effekt kW	CB typ	Plattor ant	Plattor primär	Plattor sekundär	Flöde P l/s	dPp kPa	Flöde S l/s	dPs kPa
100-63/60-80	105	60	50	1*24 L	1*25 L	0,71	2,5	1,28	7,5
100-63/60-80 (62,9)	100	60	50	1*24 L	1*25 L	0,67	2,2	1,22	6,8
100-58/55-75	130	60	50	1*24 L	1*25 L	0,77	2,9	1,58	11,2
100-58/55-75 (57,3)	100	60	50	1*24 L	1*25 L	0,58	1,7	1,22	6,9
100-53/50-70 (53)	151	60	50	1*24 L	1*25 L	0,80	3,2	1,83	15,0
100-53/50-70 (51,9)	100	60	50	1*24 L	1*25 L	0,52	1,4	1,21	6,9
100-48/45-60 (46,1)	112	60	50	1*24 L	1*25 L	0,52	1,4	1,81	14,8
100-48/45-60 (46,0)	100	60	50	1*24 L	1*25 L	0,46	1,1	1,62	12,0
100-43/40-60 (42,4)	150	60	50	1*24 L	1*25 L	0,65	2,2	1,81	15,0
100-43/40-60 (41,5)	100	60	50	1*24 L	1*25 L	0,43	1,0	1,21	7,0
100-43/40-70	87	60	50	1*24 L	1*25 L	0,38	0,8	0,70	2,5
100-43/40-80	33	60	50	1*24 L	1*25 L	0,14	0,1	0,20	0,3
100-36/33-40 (33,1)	52	60	50	1*24 L	1*25 L	0,19	0,3	1,79	15,0
100-33/30-60	109	60	50	1*24 L	1*25 L	0,41	0,9	0,88	3,9
100-33/30-60 (32,8)	100	60	50	1*24 L	1*25 L	0,37	0,8	0,80	3,3

CB60-36L 2V

Temperature program (°C) Tappvatten	Effekt kW	CB typ	Plattor ant	Plattor primär	Plattor sekundär	Flöde P l/s	dPp kPa	Flöde S l/s	dPs kPa
80-23/10-60 (19,2)	140	60	36	1*9L+1*8L	2*9 L	0,61	19,9	0,67	32,8
80-23/10-60 (18,0)	115	60	36	1*9L+1*8L	2*9 L	0,50	13,3	0,55	22,7
80-23/10-55 (16,3)	126	60	36	1*9L+1*8L	2*9 L	0,55	15,1	0,67	33,1
80-23/10-55 (15,3)	104	60	36	1*9L+1*8L	2*9 L	0,45	10,2	0,55	23,0
70-25/10-55 (19,9)	126	60	36	1*9L+1*8L	2*9 L	0,69	23,5	0,67	32,8
70-25/10-55 (18,6)	104	60	36	1*9L+1*8L	2*9 L	0,56	15,6	0,55	22,7
70-22/10-55 (19,9)	126	60	36	1*9L+1*8L	2*9 L	0,64	23,5	0,67	32,8
70-22/10-55 (18,6)	104	60	36	1*9L+1*8L	2*9 L	0,53	15,5	0,55	22,7
65-22/10-55	111	60	36	1*9L+1*8L	2*9 L	0,63	24,5	0,59	25,7
65-22/10-55 (21,5)	104	60	36	1*9L+1*8L	2*9 L	0,59	21,1	0,55	22,6

15.3 Driftdata Midi Compact 160

	Primär	Värme	Varmvatten
Designtryck PS	16 Bar	16 bar	10 Bar
Designtemperatur TS	120°C	100°C	100°C
Öppningstryck säkerhetsventil	-	3 Bar	9 Bar
Volym värmeväxlare L	4,1/2,27 L	4,1 L	2,16 L

CB60-80L

Temperaturprogram (°C) Värme	Effekt kW	CB typ	Plattor ant	Plattor primär	Plattor sekundär	Flöde		Flöde	
						P l/s	dPp kPa	S l/s	dPs kPa
100-63/60-80	162	60	80	1*39L	1*40L	1,09	2,7	1,97	8,7
100-63/60-80 (62,8)	160	60	80	1*39L	1*40L	1,07	2,7	1,95	8,5
100-58/55-75	162	60	80	1*39L	1*40L	0,96	2,2	1,97	8,8
100-58/55-75 (57,2)	160	60	80	1*39L	1*40L	0,93	2,1	1,95	14,9
100-53/50-70 (51,9)	164	60	80	1*39L	1*40L	0,86	1,8	1,98	8,9
100-53/50-70 (51,9)	160	60	80	1*39L	1*40L	0,83	1,7	1,94	8,6
100-48/45-60 (45,6)	122	60	80	1*39L	1*40L	0,58	0,9	1,97	8,9
100-43/40-60 (41,4)	163	60	80	1*39L	1*40L	0,71	1,2	1,97	9,0
100-43/40-60 (41,4)	160	60	80	1*39L	1*40L	0,68	1,1	1,93	8,7
100-43/40-70	144	60	80	1*39L	1*40L	0,63	1,0	1,16	3,3
100-43/40-80	56	60	80	1*39L	1*40L	0,24	0,2	0,34	0,3
100-36/33-40 (33,0)	57	60	80	1*39L	1*40L	0,22	0,2	1,96	9,1
100-33/30-60	181	60	80	1*39L	1*40L	0,67	1,1	1,45	5,1

CB60-44L 2V

Temperature program (°C) Tappvatten	Effekt kW	CB typ	Plattor ant	Plattor primär	Plattor sekundär	Flöde		Flöde	
						P l/s	dPp kPa	S l/s	dPs kPa
80-23/10-60 (19,1)	174	60	44	2*12L	1*12L+1*13L	0,75	20,5	0,83	33,2
80-23/10-60 (18,0)	146	60	44	2*12L	1*12L+1*13L	0,63	14,5	0,70	24,2
80-23/10-55 (16,1)	154	60	44	2*12L	1*12L+1*13L	0,67	15,2	0,82	32,8
80-23/10-55 (15,4)	132	60	44	2*12L	1*12L+1*13L	0,57	11,1	0,70	24,4
70-25/10-55 (19,8)	156	60	44	2*12L	1*12L+1*13L	0,85	24,2	0,83	33,2
70-25/10-55 (18,7)	132	60	44	2*12L	1*12L+1*13L	0,72	17,0	0,70	24,2
70-22/10-55 (19,8)	156	60	44	2*12L	1*12L+1*13L	0,80	24,2	0,83	33,2
70-22/10-55 (18,7)	132	60	44	2*12L	1*12L+1*13L	0,67	17,0	0,70	24,2
65-22/10-55	139	60	44	2*12L	1*12L+1*13L	0,79	26,0	0,74	26,6
65-22/10-55 (21,6)	132	60	44	2*12L	1*12L+1*13L	0,75	21,6	0,70	24,0

15.4 Driftdata Midi Compact 200

	Primär	Värme	Varmvatten
Designtryck PS	16 Bar	6 bar	10 Bar
Designtemperatur TS	120°C	100°C	100°C
Öppningstryck säkerhetsventil	-	3 Bar	9 Bar
Volym värmeväxlare L	5,2/2,88 L	5,2 L	2,78 L

CB60-100L

Temperaturprogram (°C) Värme	Effekt kW	CB typ	Plattor ant	Plattor primär	Plattor sekundär	Flöde P l/s	dPp kPa	Flöde S l/s	dPs kPa
100-63/60-80 (62,9)	209	60	100	1*49L	1*50L	1,41	3,5	2,55	11,3
100-63/60-80 (62,8)	200	60	100	1*49L	1*50L	1,34	3,2	2,44	10,3
100-58/55-75 (57,3)	209	60	100	1*49L	1*50L	1,24	2,7	2,54	11,3
100-58/55-75 (57,2)	200	60	100	1*49L	1*50L	1,16	2,4	2,43	10,4
100-53/50-70 (51,9)	210	60	100	1*49L	1*50L	1,11	2,2	2,55	11,4
100-53/50-70 (51,8)	200	60	100	1*49L	1*50L	1,03	1,9	2,43	10,4
100-48/45-60 (45,6)	157	60	100	1*49L	1*50L	0,75	1,1	2,54	11,4
100-43/40-60 (41,5)	210	60	100	1*49L	1*50L	0,92	1,6	2,54	11,5
100-43/40-60 (41,4)	200	60	100	1*49L	1*50L	0,85	1,3	2,42	10,5
100-43/40-70	183	60	100	1*49L	1*50L	0,80	1,2	1,47	4,0
100-43/40-80	72	60	100	1*49L	1*50L	0,31	0,2	0,44	0,4
100-36/33-40 (33,1)	74	60	100	1*49L	1*50L	0,29	0,2	2,55	11,7
100-33/30-60	229	60	100	1*49L	1*50L	0,85	1,4	1,84	6,3
100-33/30-60 (32,6)	200	60	100	1*49L	1*50L	0,74	1,0	1,61	4,8

CB60-56L 2V

Temperature program (°C) Tappvatten	Effekt kW	CB typ	Plattor ant	Plattor primär	Plattor sekundär	Flöde P l/s	dPp kPa	Flöde S l/s	dPs kPa
80-23/10-60 (18,9)	222	60	56	1*14L+1*13L	2*14L	0,96	20,9	1,06	33,2
80-23/10-60 (17,5)	178	60	56	1*14L+1*13L	2*14L	0,77	13,3	0,85	22,1
80-23/10-55 (16,0)	198	60	56	1*14L+1*13L	2*14L	0,85	15,6	1,05	33,0
80-23/10-55 (15,0)	160	60	56	1*14L+1*13L	2*14L	0,69	10,3	0,85	22,3
70-25/10-55 (19,5)	198	60	56	1*14L+1*13L	2*14L	1,08	24,2	1,05	32,7
70-25/10-55 (18,2)	160	60	56	1*14L+1*13L	2*14L	0,87	15,6	0,85	22,1
70-25/10-55 (19,5)	198	60	56	1*14L+1*13L	2*14L	1,01	24,2	1,05	32,7
70-22/10-55 (18,2)	160	60	56	1*14L+1*13L	2*14L	0,82	15,6	0,85	22,1
65-22/10-55	183	60	56	1*14L+1*13L	2*14L	1,04	28,0	0,97	28,0
65-22/10-55 (21,1)	160	60	56	1*14L+1*13L	2*14L	0,91	21,1	0,85	21,9

15.5 Tekniska data

El data: 230V 50Hz, 1-fas, 227-458W
Ljudnivå: <70dB(A), 1,6 över golvet och 1 m från ljudkällan
Huvudmått: 800x600x1300 mm(BxDxH)
Vikt: 80-110 kg

Cetetherm AB
Fridhemsvägen 15
372 38 Ronneby – Sweden
www.cetetherm.com

Cetetherm
NIBE GROUP MEMBER