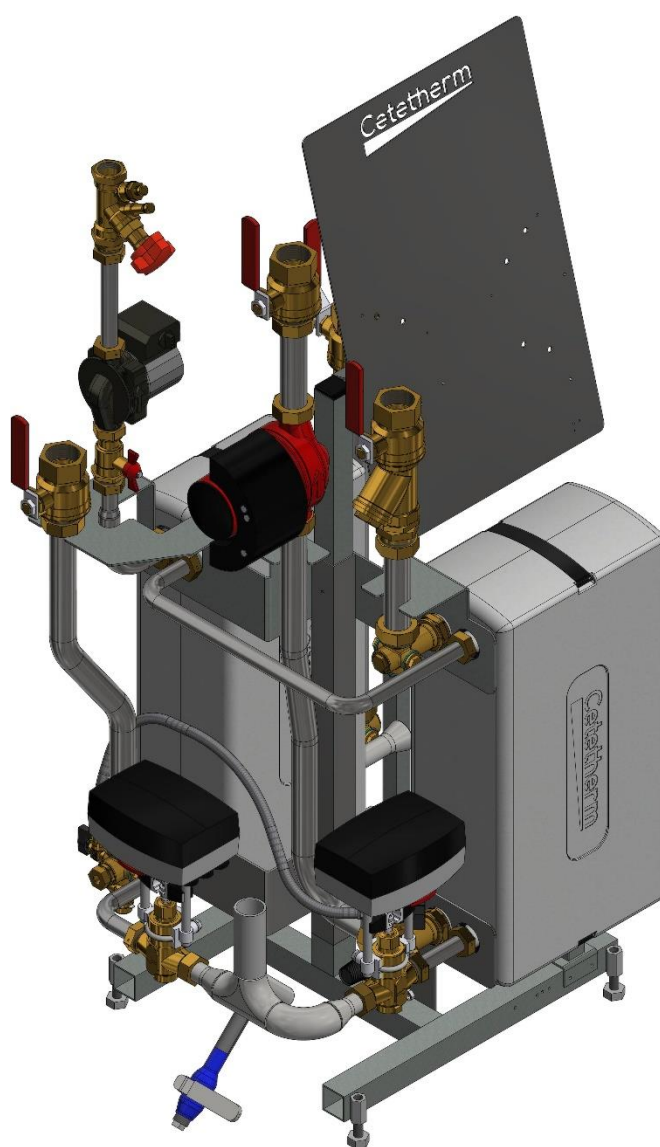


## Installation, service och driftinstruktion Cetetherm Midi Compact TA DHWC

### Fjärrvärmecentral för flerbostadshus (10-50 lägenheter)



**För mer information, senaste version av denna manual, skanna QR-koden eller använd länken:**

<https://www.cetetherm.com/midicompact>

QR-kod:



Denna manual är publicerad av Cetetherm.

Cetetherm kan vid behov och utan att meddela, göra ändringar och förbättringar av innehållet i manualen på grund av felaktig information eller ändringar av hårdvara eller mjukvara.

Alla eventuella ändringar kommer ingå i framtida utgåva av manualen.

# Innehåll

<b>1</b>	<b>Allmänt.....</b>	<b>3</b>
1.1	Komfort.....	3
1.2	Installation.....	3
1.3	Långsiktig säkerhet.....	3
1.4	CE-märkning.....	3
1.5	Information om dokumentet.....	3
1.6	Generella varningar.....	4
<b>2</b>	<b>Driftinstruktioner.....</b>	<b>5</b>
2.1	Drift.....	5
2.2	Säkerhetsutrustning/kontroll.....	5
<b>3</b>	<b>Produktöversikt.....</b>	<b>6</b>
3.1	Midi Compact TA.....	6
3.2	Midi Compact TA med vertikal mätsträcka.....	7
3.3	Midi Compact TA med horisontell mätsträcka.....	8
<b>4</b>	<b>Montering och installation.....</b>	<b>9</b>
4.1	Uppackning.....	9
4.2	Förberedelser.....	9
4.3	Montering.....	9
4.4	Justering och inställning vid uppstart.....	10
4.5	Demontering.....	10
4.6	Måttskiss Midi Compact.....	11
4.7	Måttskiss Midi Compact med vertikal mätsträcka.....	12
4.8	Måttskiss Midi Compact med horisontell mätsträcka.....	13
<b>5</b>	<b>Schematiskt diagram, huvudkomponenter.....</b>	<b>14</b>
5.1	Midi Compact.....	14
5.2	Midi Compact vertikal mätsträcka.....	15
5.3	Midi Compact horisontell mätsträcka.....	16
<b>6</b>	<b>Pumpinställningar och pumpkapacitet.....</b>	<b>17</b>
6.1	Allmänt.....	17
6.2	VVC-pump Grundfos UPM3 DHW 15–70 CIL3, kapacitet.....	17
6.3	Värmekrets pump Grundfos Magna3 25-100, inställningar och kapacitet.....	18
6.3.1	Värmekrets pump Grundfos Magna3 25-100, kapacitet.....	18
6.3.2	Driftindikeringar på Magna3 pumpen.....	18
6.4	VVC-pump StarZRS 15/6 Co, settings and capacity.....	19
6.5	Värmekrets pump Wilo Stratos 25/1-12.....	19
<b>7</b>	<b>Serviceinstruktioner.....</b>	<b>20</b>
7.1	Serviceinstruktioner, varmvatten.....	20
7.1.1	Varmvattnet är inte tillräckligt varmt.....	20
7.1.2	Varmvattnet är för varmt.....	20
7.1.3	Ojämn varmvattentemperatur.....	20
7.1.4	Störande ljud i varmvattensystemet.....	21
7.2	Serviceinstruktioner, värmekrets.....	21
7.2.1	Värmesystemets temperatur är för hög eller för låg.....	21
7.2.2	Ingen värme.....	21
7.2.3	Störande ljud i radiatorsystemet.....	21
7.2.4	Ojämn varmvatten temperatur.....	22
7.2.5	Värmesystemet behöver fyllas på ofta.....	22
<b>8</b>	<b>Serviceinstruktioner för servicetekniker.....</b>	<b>23</b>
8.1	Kontrollera funktionen på varmvattenventilen och ställdonet.....	23
8.2	Kontrollera funktionen på värmeventilen och ställdonet.....	24
8.3	Kontrollera VVC-pumpen.....	24
8.4	Kontrollera volymupptagningen och tryckutjämningen hos expansionskärlet.....	25
<b>9</b>	<b>Underhåll och reparation.....</b>	<b>26</b>
9.1	Rengöring av fjärrvärmefiltret.....	26
9.2	Rengöring av värmekretsens filter.....	27

# Cetetherm Midi Compact TA

## Installation, service och driftinstruktion

9.3	Byt komplett vvc-pump eller pumpdelar .....	27
9.4	Byt komplett värmepump eller pumpdelar.....	28
9.5	Byte av ställdon .....	28
9.6	Byte av värme- eller varmvattenventil .....	29
9.7	Byte av expansionskärl .....	29
<b>10</b>	<b>Tillval.....</b>	<b>30</b>
10.1	Ställdon.....	30
10.2	4-punktsmätning sekundärt.....	30
<b>11</b>	<b>Tekniska data och prestanda .....</b>	<b>31</b>
11.1	Driftdata Midi Compact 80.....	31
11.2	Driftdata Midi Compact 100.....	32
11.3	Driftdata Midi Compact 160.....	33
11.4	Driftdata Midi Compact 200.....	34
11.5	Teknisk data .....	34

# 1 Allmänt

Cetetherm Midi Compact är en komplett fjärrvärmecentral för värme och varmvatten, klar för installation. Den är utformad för byggnader med primär anslutning till ett fjärrvärmenät. Cetetherm har flera års erfarenhet av fjärrvärmeteknik och har utvecklat Midi Compact med genomtänkta rörledningar och alla komponenter lättåtkomliga för underhåll och eventuell framtida service.

## 1.1 Komfort

Midi Compact har helautomatisk temperaturkontroll för varmvatten. Varmvattnet styrs och hålls på önskad temperatur.

## 1.2 Installation

Före installation måste denna manual läsas igenom.

Genomtänkta rörledningar gör installationen mycket enkel.  
Midi Compact ska placeras på golvet.

## 1.3 Långsiktig säkerhet

Värmeväxlarens plattor och rör är gjorda av syrabeständigt rostfritt stål för lång livslängd. Alla delar är utprovade tillsammans och genomgår noggranna funktionstester enligt ISO 9001:2015 kvalitetssäkringssystem.

Vid framtida service är alla komponenter lättåtkomliga och utbytbara var för sig.

## 1.4 CE-märkning

Midi Compact är CE-märkt för att visa att fjärrvärmecentralen uppfyller internationella säkerhetsbestämmelser. För att CE-märkningen ska fortsätta att vara giltig får bara identiska reservdelar användas.

## 1.5 Information om dokumentet

Alla bilder i detta dokument är generella bilder.  
Midi Compact finns tillgänglig i olika modeller och med olika komponenter.

## 1.6 Generella varningar



Installationen måste utföras av en auktoriserad installatör. Innan systemet tas i bruk, fyll upp det och kontrollera så att det inte finns några läckor.



Fjärrvärmevattnet har mycket hög temperatur och högt tryck. **Endast behöriga tekniker** får arbeta med fjärrvärmecentralen. Felaktig drift kan leda till allvarliga personskador och skada byggnaden.



Hög tappvarmvattentemperatur kan orsaka personskada genom skållning. Om varmvattentemperaturen är för låg kan det leda till oönskad bakterietillväxt i varmvattensystemet. Detta kan leda till allvarliga personskador.



Delar av Midi Compact kan bli mycket varma och bör därför inte vidröras.



Innan fjärrvärmecentralen ansluts elektriskt ska värmesystemet på sekundärsidan vara påfyllt. Startas systemet upp utan vatten kommer cirkulationspumparna att skadas.



Vid igångkörning av fjärrvärmen, för att undvika skållningsrisk, se till att ingen nyttjar tappvarmvatten innan varmvattentemperaturen har justerats.



Vid uppstart av fjärrvärmesystemet: öppna först **fjärrvärme tillopp** och därefter **retur**, detta för att undvika att föroreningar kommer in i systemet. Öppna avstängningsventilerna långsamt för att undvika tryckstötter. Gör på samma sätt på värmesidan öppna först **värme retur** och därefter **tillopp**.



Stäng inte av spänningsmatningen till manöverpanelen. Det kommer att skada cirkulationspumpen, ställdonen, ventilerna etc.



Centralen ska placeras i ett låst utrymme dit obehöriga inte har tillträde.

## 2 Driftinstruktioner

### 2.1 Drift

Det inkommande fjärrvärmevattnet från kulvertnätet har mycket hög temperatur och högt tryck. Därför används bara värmen från det här vattnet. Fjärrvärmevattnet går inte in i byggnadens uppvärmnings- och varmvattensystem.

Värmen från fjärrvärmevattnet överförs till byggnadens uppvärmnings- och varmvattensystem i värmeväxlarna. Värmen överförs via tunna plattor av syrabeständigt rostfritt stål som håller fjärrvärmevattnet helt separerat från byggnadens system.

Midi Compact har helautomatisk temperaturkontroll för-varmvatten  
Varmvattentemperaturen styrs av ett temperaturregleringssystem som är inställt på cirka 55°C.

Efter inställningen går Midi Compact helt automatiskt. I områden med hårt vatten bör man dock vara uppmärksam och åtgärda eventuella fel så snabbt som möjligt. Blir varmvattnet för varmt ökar risken för kalkbeläggningar i värmeväxlaren.

### 2.2 Säkerhetsutrustning/kontroll

- Daglig inspektion för att leta efter läckor från rör eller komponenter.
- Veckokontroll för att kontrollera att styrsystemen för värme och varmvatten fungerar stabilt och att temperaturen inte är instabil. Pendlande temperatur orsakar onödigt slitage på ventiler, styrdon och värmeväxlare.
- Var tredje månad kontrollera säkerhetsventilerna och trycket i värmesystemet.

Kontrollera säkerhetsventilernas funktion genom att vrida ratten tills det rinner ut vatten ur ventilens spillrör och därefter stänga ratten snabbt. En säkerhetsventil kan öppna automatiskt för att släppa ut alltför högt tryck. När en säkerhetsventil har varit öppen är det viktigt att den stängs ordentligt och inte droppar.

Varmvattentemperaturen i lägenheter eller enfamiljshus kan ställas in till omkring 55°C. Om temperaturen är inställd för högt finns det risk för skållning. Om varmvattentemperaturen ställs in för lågt kan det leda till oönskad bakterietillväxt i varmvattensystemet.

Värmesystemet fylls på via påfyllnadsventilerna. Stäng ventilerna när rätt tryck nås. Det vatten som används för att fylla på systemet innehåller syre och kan orsaka korrosion i systemet. Därför bör systemet fyllas på så sällan som möjligt och som mest en gång om året när värmesystemet har luftats ordentligt och balanserats.

Om förband måste lossas för att sedan återmonteras till exempel vid montage av centralen och utbyteskomponenter eller vid byte av filterenhet så bör förbandets packningar bytas för att undvika läckage.

## 3 Produktöversikt

### 3.1 Midi Compact TA

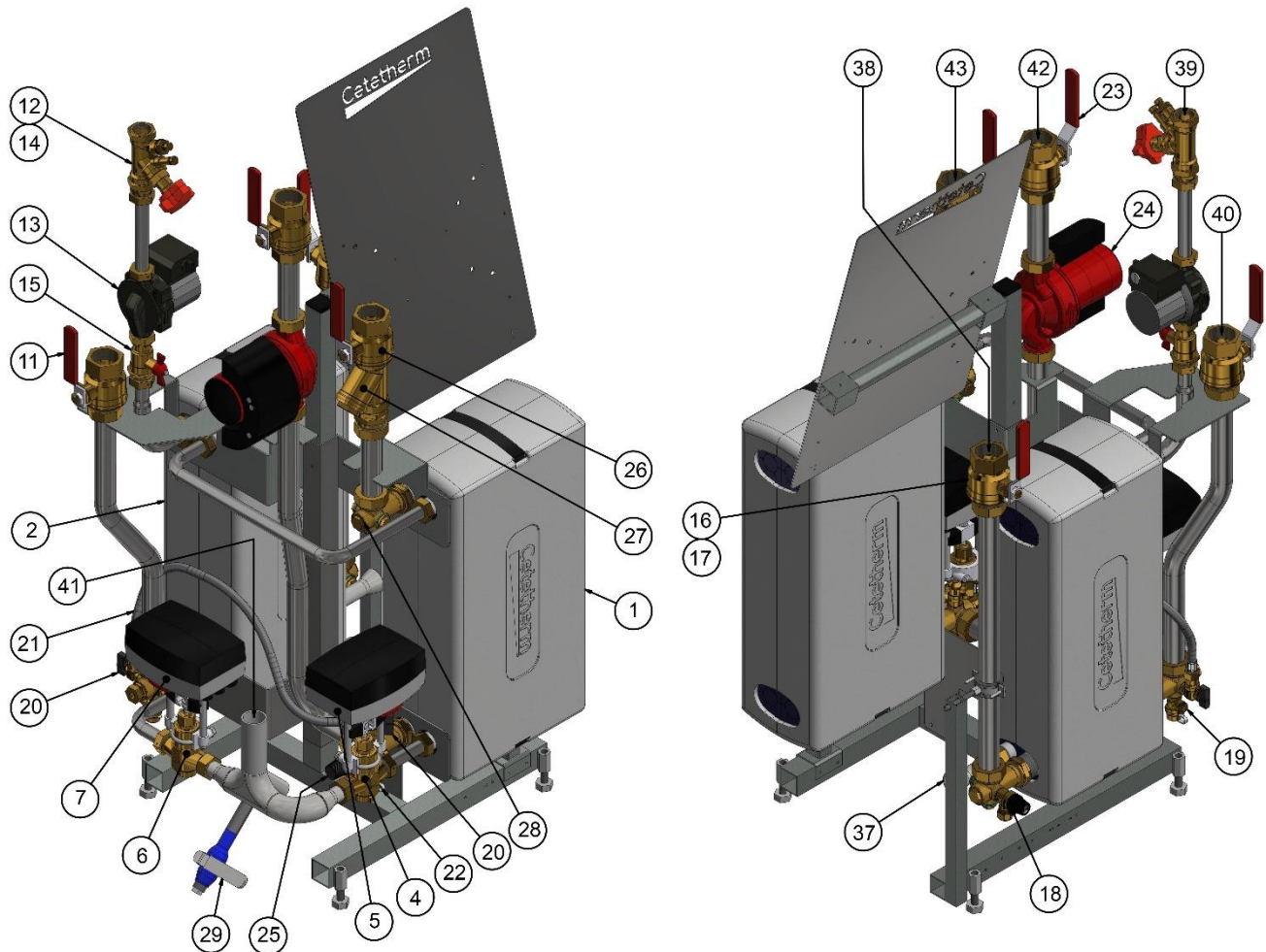


Bild 1

1	Värmeväxlare, värme	21	Slang
2	Värmeväxlare, varmvatten	22	Avtappingsventil, värme tillopp
4	Styrventil, värme	23	Avstängningsventil, värme tillopp
5	Ställdon, värme (tillval)	24	Pump, värme
6	Styrventil, tappvarmvatten	25	Säkerhetsventil, värme
7	Ställdon, tappvarmvatten (tillval)	26	Avstängningsventil, värme retur
11	Avstängningsventil, tappvarmvatten	27	Filter, värme retur
12	Injusteringsventil, varmvattencirkulation	28	Anslutning, expansionskärl
13	Pump, VVC	29	Avtappingsventil, fjärrvärme primär tillopp
14	Backventil, VVC	37	Fjärrvärme retur
15	Avstängningsventil, VVC	38	Kallvatten
16	Avstängningsventil, kallvatten	39	VVC
17	Backventil, kallvatten	40	Varmvatten
18	Säkerhetsventil, kallvatten	41	Fjärrvärme tillopp
19	Avtappingsventil, tappvarmvatten	42	Värme tillopp
20	Påfyllning	43	Värme retur



### 3.2 Midi Compact TA med vertikal mätsträcka

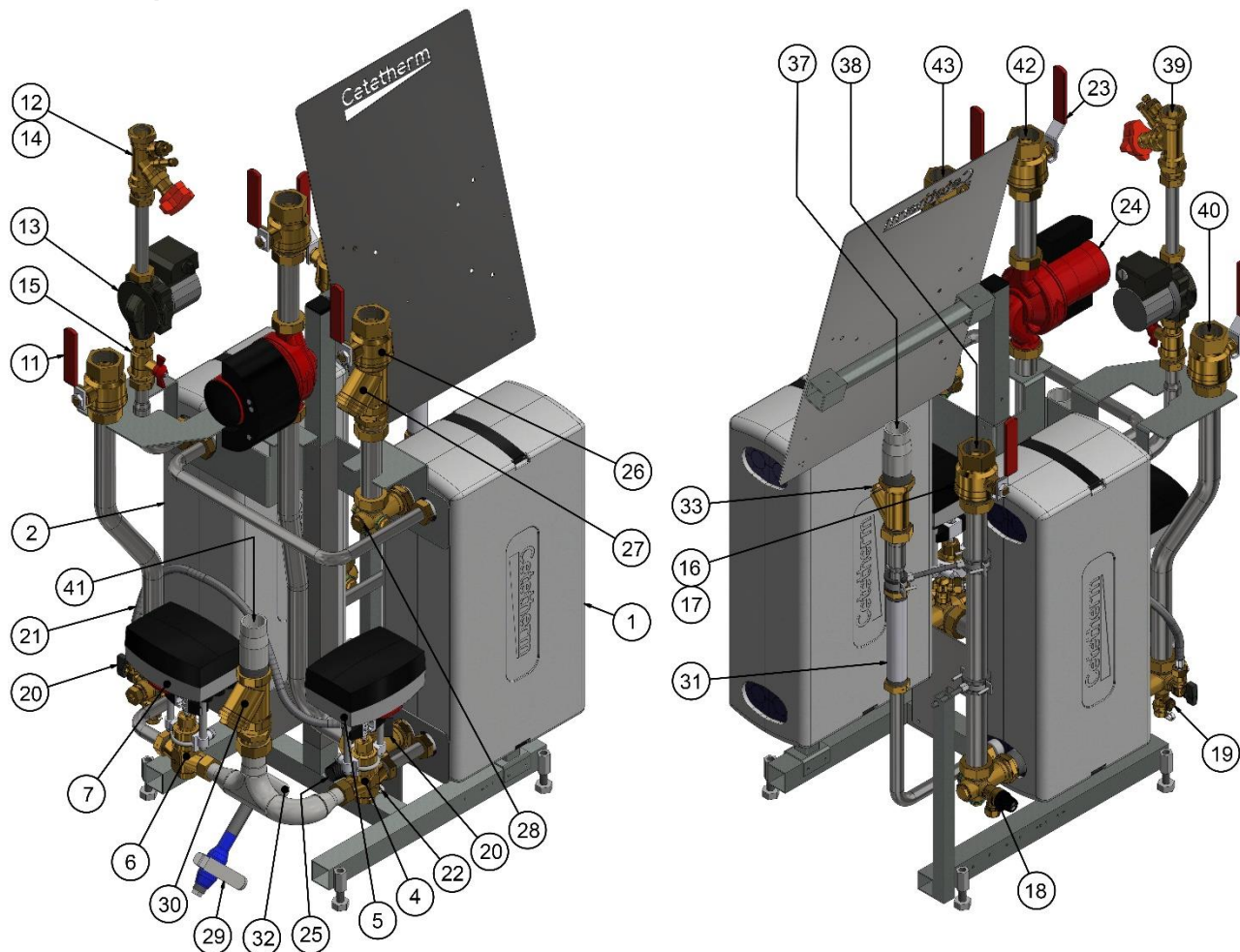


Bild 2

1	Värmeväxlare, värme	23	Avstängningsventil, värme tillopp
2	Värmeväxlare, varmvatten	24	Pump, värme
4	Styrventil, värme	25	Säkerhetsventil, värme
5	Ställdon, värme	26	Avstängningsventil, värme retur
6	Styrventil, tappvarmvatten	27	Filter, värme retur
7	Ställdon, tappvarmvatten	28	Anslutning, expansionskärl
11	Avstängningsventil, tappvarmvatten	29	Avtappningsventil, fjärrvärme primär tillopp
12	Injusteringsventil, varmvattencirkulation	30	Filter, fjärrvärme primär tillopp
13	Pump, VVC	31	Passbit, flödesmätare
14	Backventil, VVC	32	Anslutning energimätare primär in
15	Avstängningsventil, VVC	33	Anslutning energimätare primär ut
16	Avstängningsventil, kallvatten	37	Fjärrvärme retur
17	Backventil, kallvatten	38	Kallvatten
18	Säkerhetsventil, kallvatten	39	VVC
19	Avtappningsventil, tappvarmvatten	40	Varmvatten
20	Påfyllning	41	Fjärrvärme tillopp
21	Slang	42	Värme tillopp
22	Avtappningsventil, värme tillopp	43	Värme retur

### 3.3 Midi Compact TA med horisontell mätsträcka

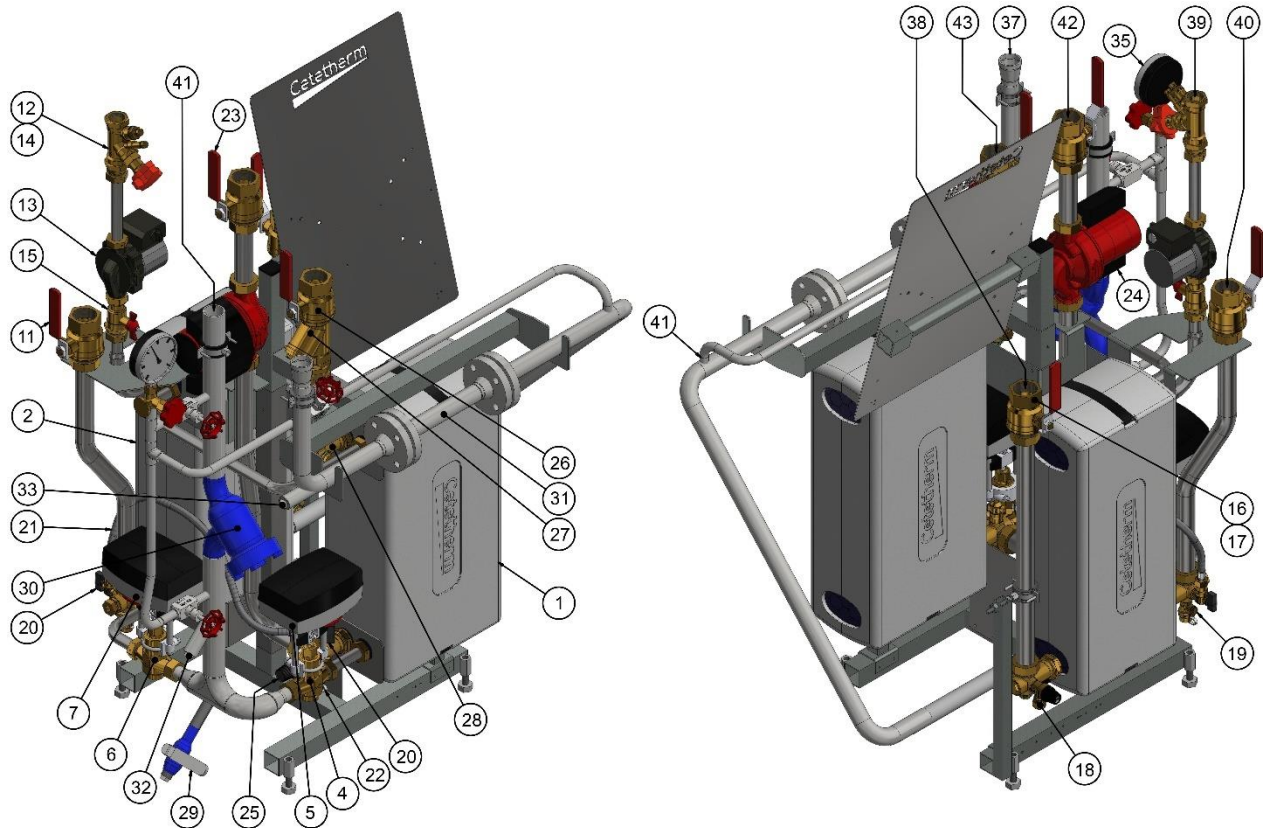


Bild 3

1	Värmeväxlare, värme	24	Pump, värme
2	Värmeväxlare, varmvatten	25	Säkerhetsventil, värme
4	Styrventil, värme	26	Avstängningsventil, värme retur
5	Ställdon, värme	27	Filter, värme retur
6	Styrventil, tappvarmvatten	28	Anslutning, expansionskärl
7	Ställdon, tappvarmvatten	29	Avtappningsventil, fjärrvärme primär tillopp
11	Avstängningsventil, tappvarmvatten	30	Filter, fjärrvärme primär tillopp
12	Injusteringsventil, varmvattencirkulation	31	Passbit, flödesmätare
13	Pump, VVC	32	Anslutning energimätare primär in
14	Backventil, VVC	33	Anslutning energimätare primär ut
15	Avstängningsventil, VVC	34	Anslutning 3-punkts mätning
16	Avstängningsventil, kallvatten	35	Manometerkoppel
17	Backventil, kallvatten	37	Fjärrvärme retur
18	Säkerhetsventil, kallvatten	38	Kallvatten
19	Avtappningsventil, tappvarmvatten	39	VVC
20	Påfyllning	40	Varmvatten
21	Slang	41	Fjärrvärme tillopp
22	Avtappningsventil, värme tillopp	42	Värme tillopp
23	Avstängningsventil, värme tillopp	43	Värme retur

## 4 Montering och installation

### 4.1 Uppackning

- Ta bort förpackningsmaterialet och kontrollera att produkten inte har skadats under transporten samt att leveransen stämmer med specifikationerna.
- Lyft enheten försiktigt så att rör och värmeväxlare inte utsätts för påfrestningar, detta kan försvaga dem. Lyft i ramen, undvik att hålla i värmeväxlarna under lyft. Använd pallyft där det går, om stroppar används för att lyfta aggregatet bör dessa fästas i ramen.

**OBS!** Risk för personskada. Fjärrvärmecentralen är mycket tung!

### 4.2 Förberedelser

- Välj en lämplig installationsplats enligt de officiella bestämmelserna. Centralen kan generera vissa ljud såsom pump ljud, strömljud och ljud från reglerutrustning. Vid installation av centralen bör detta beaktas så att den placeras på sådant sätt att eventuella driftsljud påverkar omgivningen så lite som möjligt.
- Kontrollera gällande bestämmelser från fjärrvärmelieferantören. Det tillgängliga differensstrycket ska vara minst 100 kPa och högst 600 kPa. Om differensstrycket är högre ska en differensstrycksregulator installeras.
- Spola ur värme- och varmvattensystemen.

### 4.3 Montering

- Placera centralen så att anslutningar, reglerutrustning och säkerhetsventiler är lättåtkomliga.
- Montera avstängningsventiler på fjärrvärme tillopp och fjärrvärme retur. Avstängningsventilerna ingår inte i leveransen från Cetetherm.
- Anslut rörmontage till anslutningspunkterna 4.6-4.8.
- Vid heta arbeten på centralen eller i dess närhet ska alla brännbara komponenter demonteras och avlägsnas.
- Vid inkommande temperatur över 100° rekommenderas det att ställdonet (tillval) vinklas eller läggs ner.

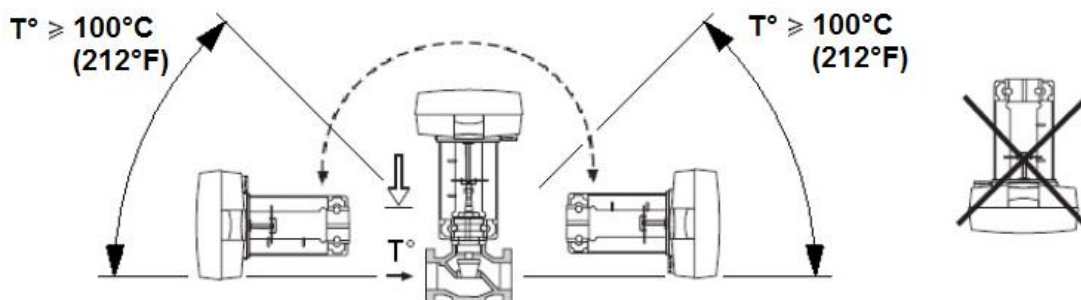


Bild 4

- Beakta regler och anvisningar för heta arbeten.
- Anslutande rör ska vara upphängda så att deras egentyngd inte belastar aggregatet.
- Rör, även inom centralen, ska i samband med installationen isoleras enligt norm.
- Dräneringsrören från säkerhetsventilerna måste ledas till en avloppskanal i golvet.
- Energimätare måste installeras på en förberedd plats, istället för ett mätarblock, eller enligt energilieferantörens anvisningar.
- Efterdra alla anslutningar, inklusive de som har gjorts på fabrik och som kan ha lossnat under transporten. Om anslutningarna behöver dras åt efter att anläggningen har börjat användas måste systemets tryck först avlägsnas. **Om kretsen inte görs trycklös riskeras packningarna att skadas.**

## Cetetherm Midi Compact TA

### Installation, service och driftinstruktion

- Erforderlig expansionsvolym ska installeras och förses med rätt förtryck innan uppstart.
- Återmontera pluggar i avtappningsventiler efter eventuell dränering av krets.

#### 4.4 Justering och inställning vid uppstart

- Öppna den ingående kallvattenledningen, fyll vatten- och värmekretsarna. Avlufta eventuell kvarvarande luft i värmekretsen.
- Kontrollera säkerhetsventilernas drift- och öppningstryck.
- Justera varmvattentemperaturen genom att låta en varmvattenkran rinna med normalt flöde en stund. Mät temperaturen vid tappstället med en termometer. Varmvattentemperaturen bör ställas till ca 55 °C. Stabiliseringstiden är cirka 20 sekunder. Justering av varmvattentemperaturen se [7.1.1 Varmvattnet är inte tillräckligt varmt](#).

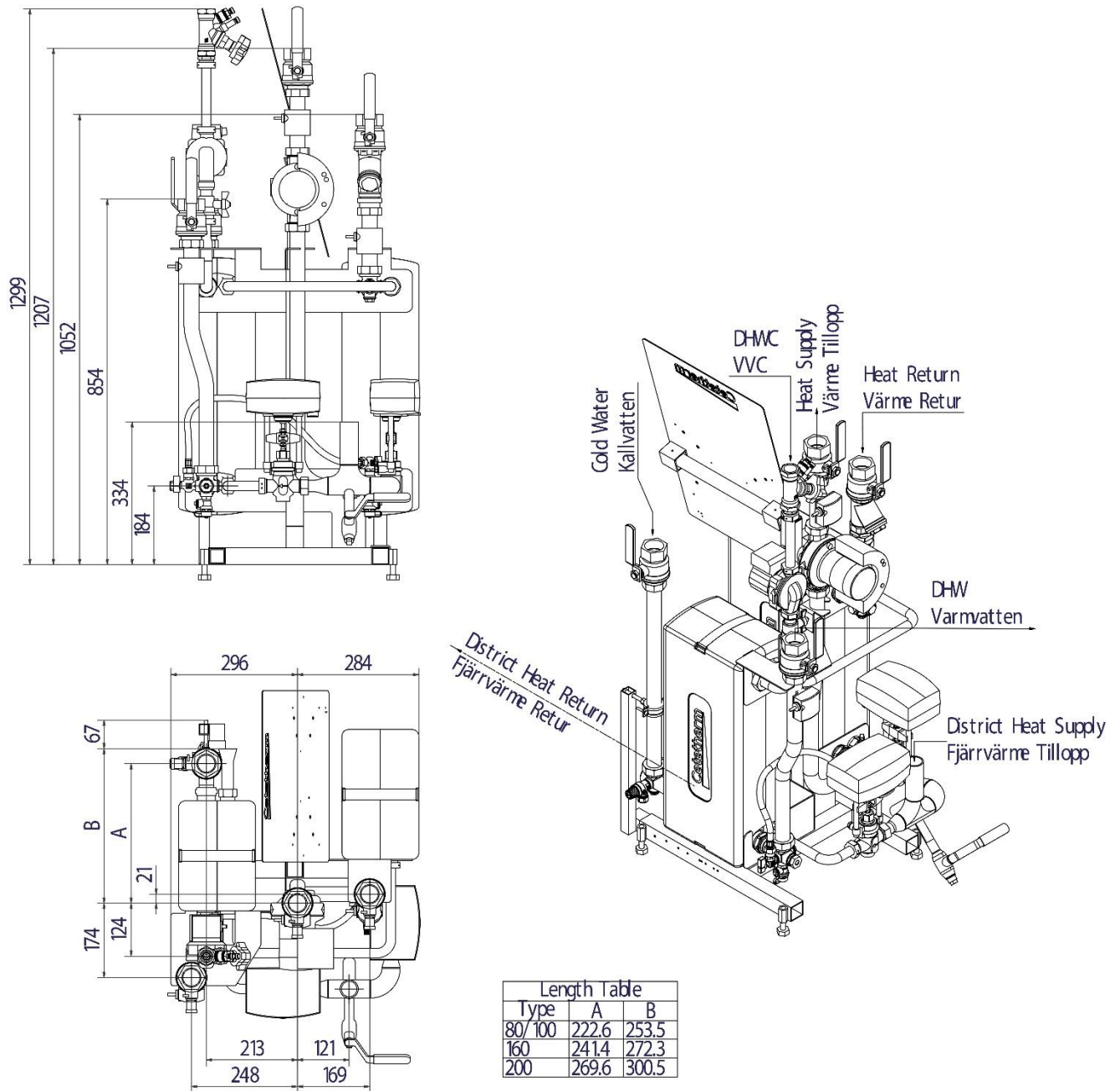
**OBS!** Se till att inget kallvatten blandas med varmvattnet när denna justering utförs.

- Starta cirkulationspumpen för värme på högsta flöde i någon minut. Trycket ska vara minst 1,0 bar vintertid och minst 0,6 bar under sommaren.
- Ställ in pumpkapaciteten på värmecirkulationspumpen och på VVC-pumpen enligt kapitel [6 Pumpinställningar och pumpkapacitet](#). Använd lägsta möjliga inställning som klarar av att förse fastigheten med värme.
- Fastighetsägaren måste informeras om hur man använder, ställer in och underhåller enheten. Det är särskilt viktigt att informera om säkerhetssystemen och om risker som kan uppstå med anledning av fjärrvärmvattnets höga tryck och temperatur.

#### 4.5 Demontering

Vid demontering och skrotning av fjärrvärmecentralen måste den tas om hand enligt gällande lokala och nationella bestämmelser.

4.6 Måttskiss Midi Compact



Length Table		
Type	A	B
80/100	222.6	253.5
160	241.4	272.3
200	269.6	300.5

Bild 5



4.7 Måttskiss Midi Compact med vertikal mätsträcka

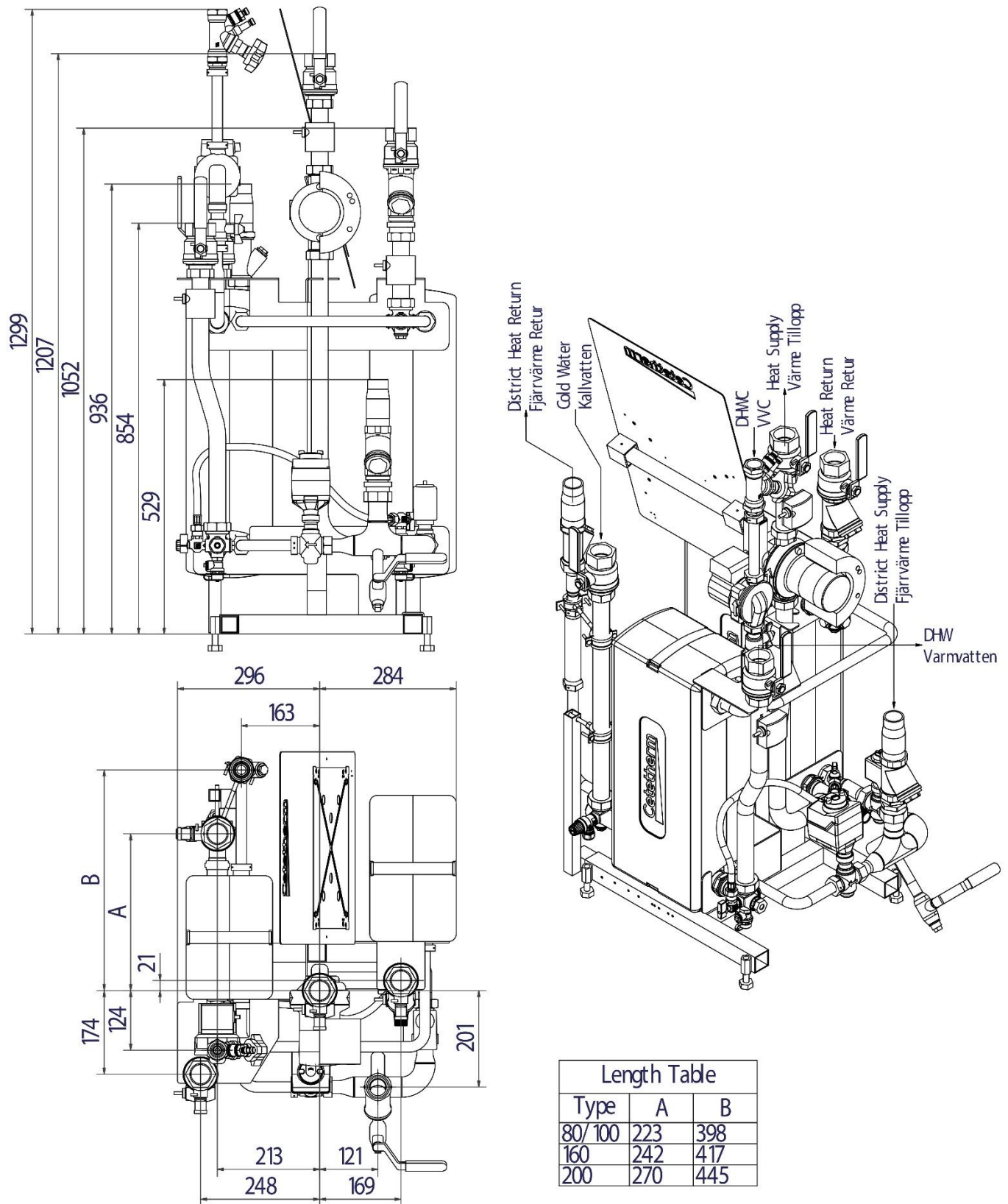
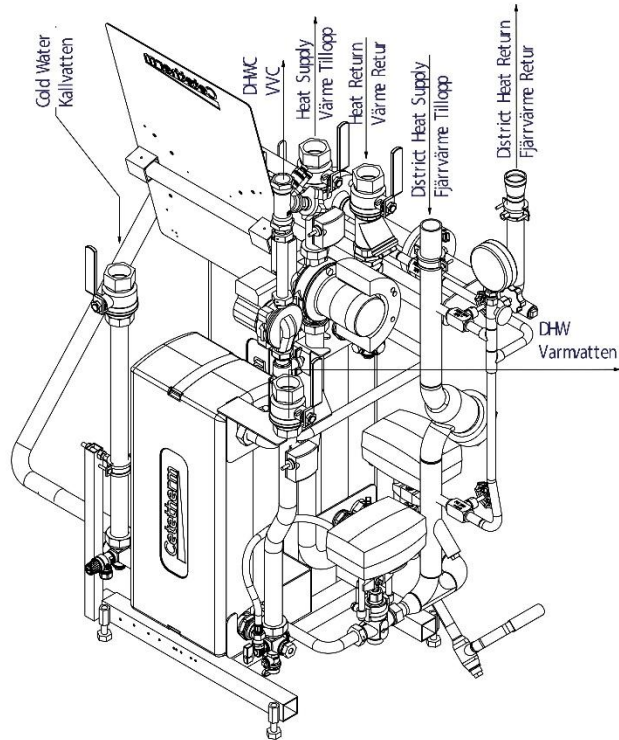
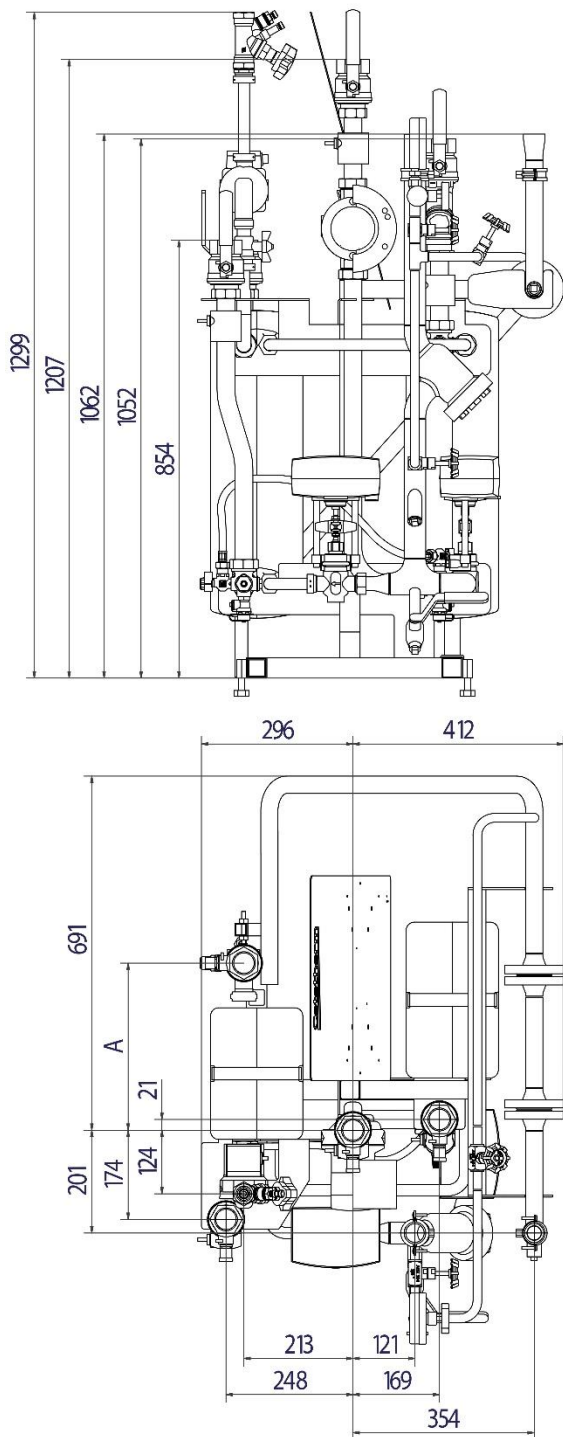


Bild 6

4.8 Måttskiss Midi Compact med horisontell mätsträcka



Length Table	
Type	A
80/100	223
160	242
200	270

Bild 7

## 5 Schematiskt diagram, huvudkomponenter

### 5.1 Midi Compact

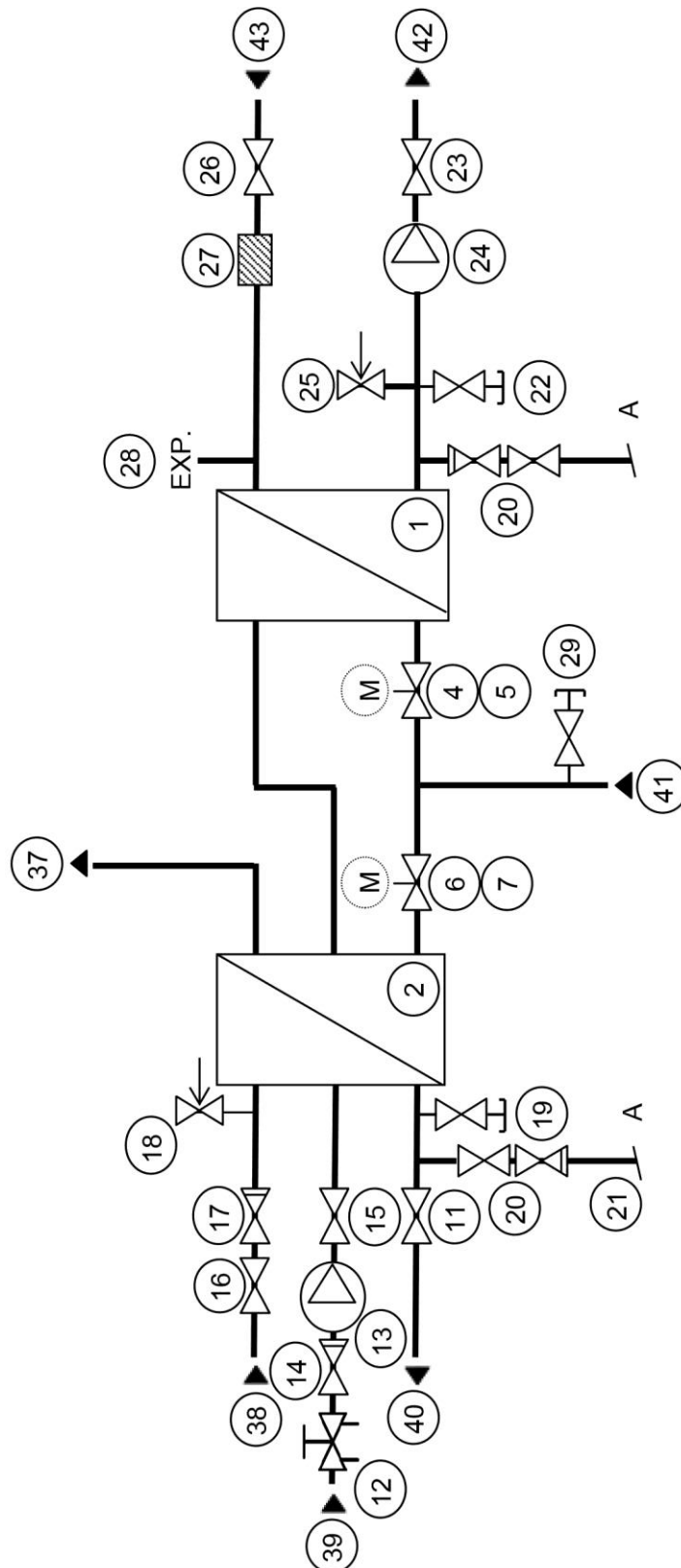


Bild 8



## 5.2 Midi Compact vertikal mätsträcka

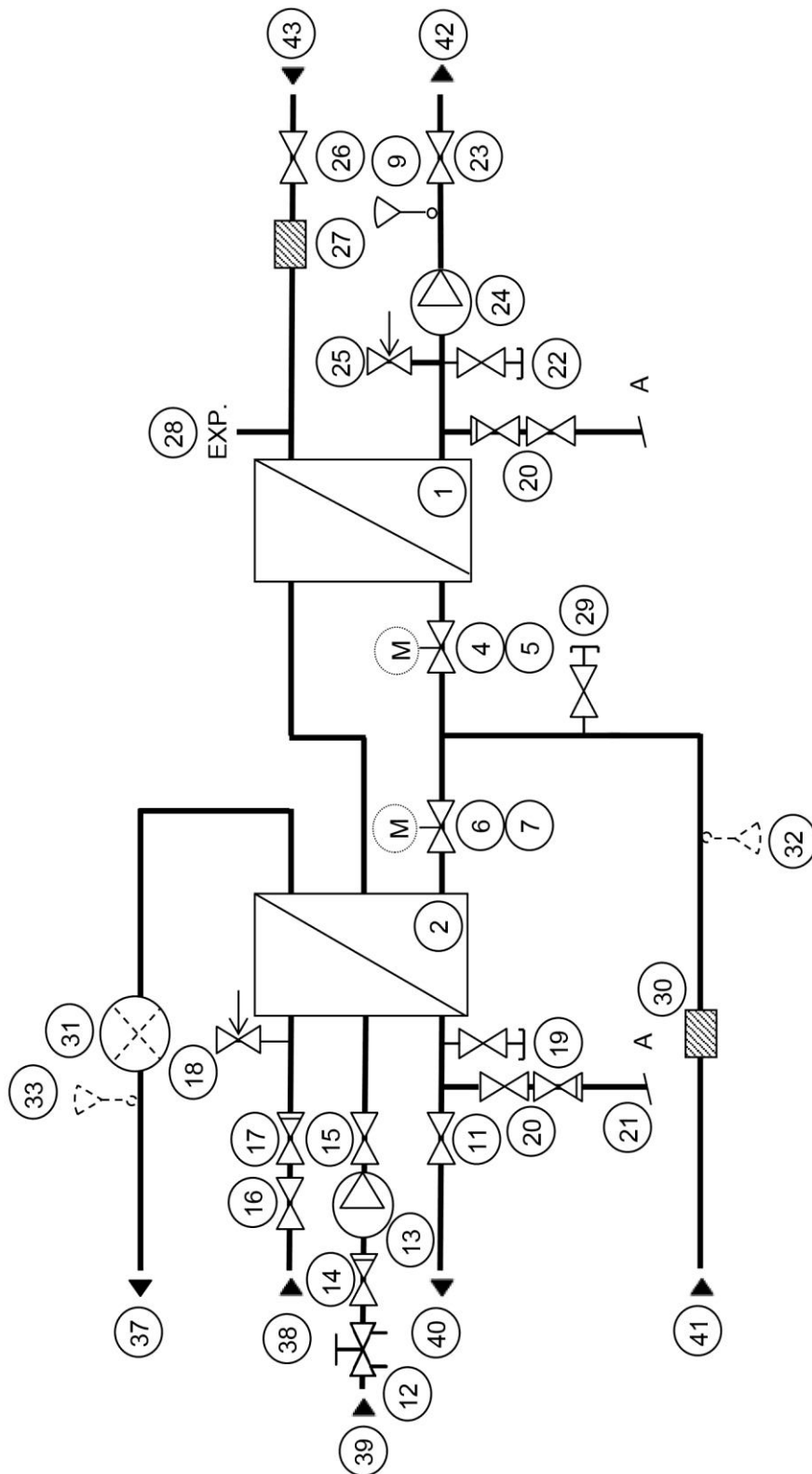


Bild 9

5.3 Midi Compact horisontell mätsträcka

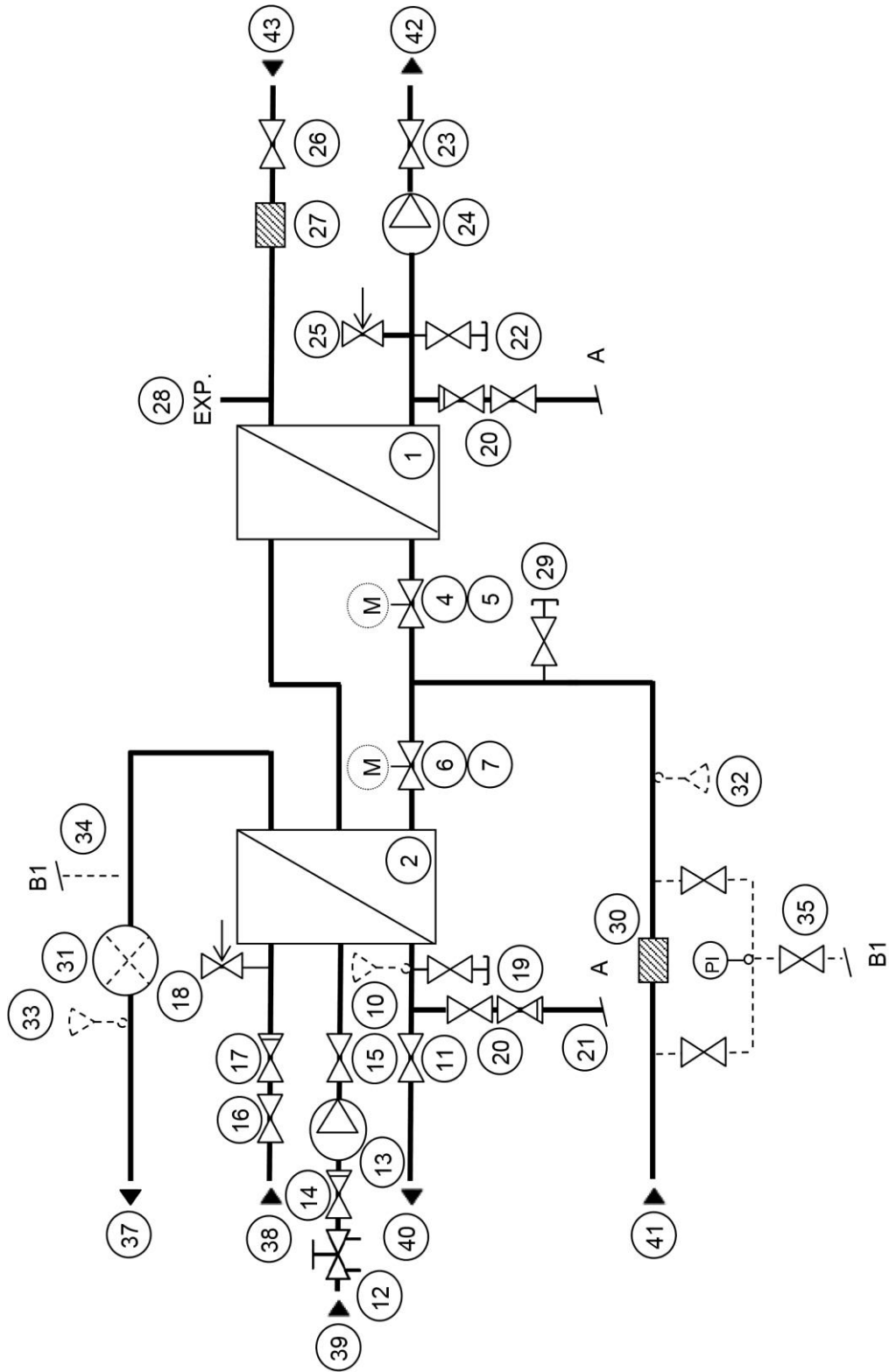


Bild 10

## 6 Pumpinställningar och pumpkapacitet

### 6.1 Allmänt

Mini Compact är utrustad med två cirkulationspumpar. En för varmvattencirkulationen, VVC-pump, samt en för värmekretsen.

Cirkulationspumpen för varmvattnet, är en varvtalsstyrd, högeffektiv pump.

Cirkulationspumpen för värmekretsen är en tryckstyrd pump.

### 6.2 VVC-pump Grundfos UPM3 DHW 15–70 CIL3, kapacitet

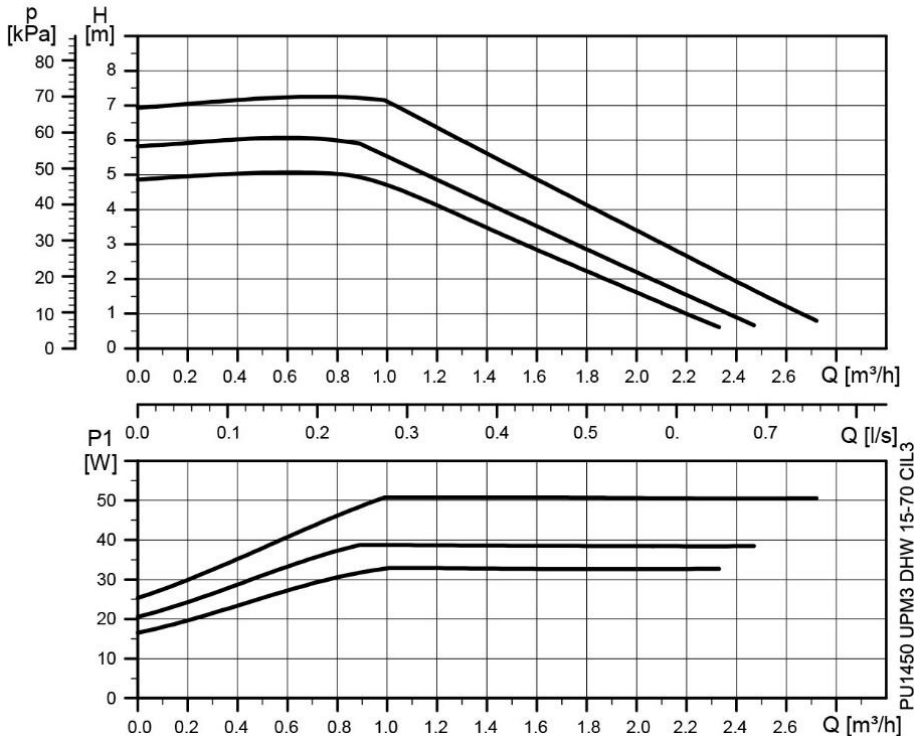


Bild 11

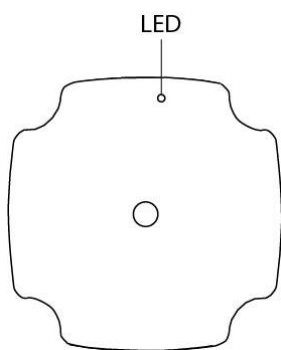


Bild 12

	Grön LED	Röd LED
No external control	●	
External control	● <sup>1)</sup>	
Alarm		●

<sup>1)</sup> 12 blinkningar per sekund

### 6.3 Värmekrets pump Grundfos Magna3 25-100, inställningar och kapacitet

Pumpen är fabriksinställd på AUTO<sub>ADAPT</sub> utan automatisk nattsänkning.

#### AUTO<sub>ADAPT</sub> (fabriksinställning)

Rekommenderas för de flesta värmeanläggningar.

Under drift utför pumpen automatiskt nödvändiga anpassningar till de faktiska systemförhållandena.

Denna inställning ger minimal energiförbrukning och ljudnivå för lägsta driftskostnader och högsta komfort.

#### 6.3.1 Värmekrets pump Grundfos Magna3 25-100, kapacitet

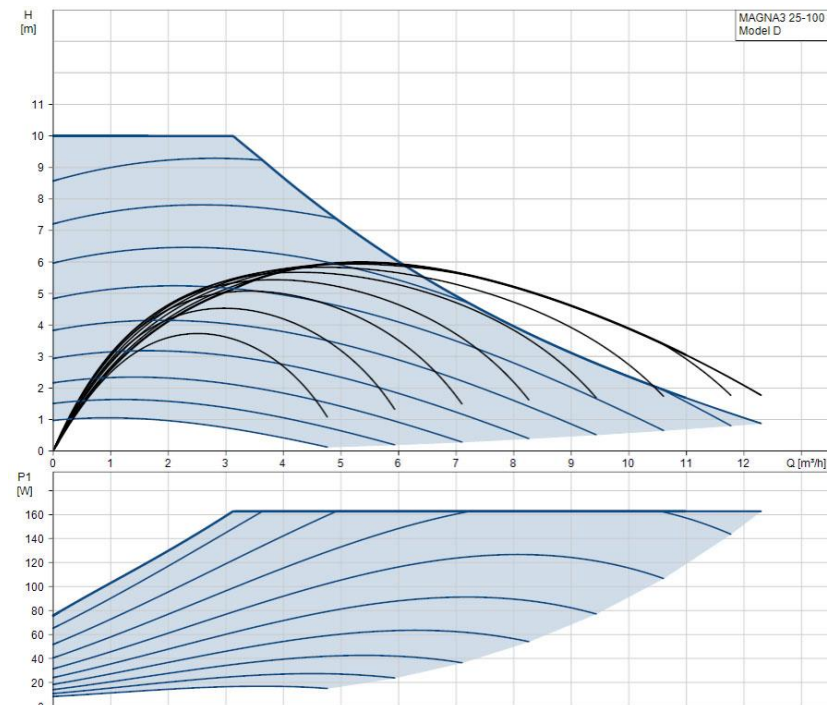


Bild 13

#### 6.3.2 Driftindikeringar på Magna3 pumpen

Grundfos Eye	Indikering	Orsak
	Inga lampor lyser	Strömförsörjningen är avstängd. Pumpen arbetar inte.
	Två motsatta gröna indikeringslampor rör sig i pumpens rotationsriktning.	Strömförsörjningen är på. Pumpen arbetar.
	Två motsatta gröna indikeringslampor lyser med fast sken.	Strömförsörjningen är på. Pumpen arbetar inte.
	En gul indikeringslampa rör sig i pumpens rotationsriktning.	Varning. Pumpen arbetar.
	En gul indikeringslampa lyser med fast sken.	Varning. Pumpen har stoppats.
	Två motsatta röda indikeringslampor blinkar samtidigt.	Larm. Pumpen har stoppats.
	En grön indikeringslampa i mitten lyser samtidigt som en annan indikering.	Pumpen är fjärrstyrd.

### 6.4 VVC-pump StarZRS 15/6 Co, settings and capacity

Denna pump är bara valbar för Midi Compact 200kW.

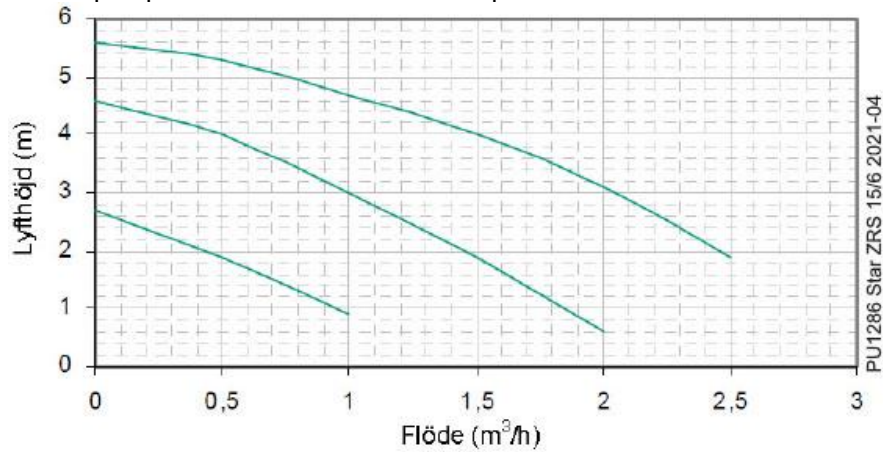


Bild 14

### 6.5 Värmekrets pump Wilo Stratos 25/1-12

Denna pump är bara valbar för Midi Compact 200kW.

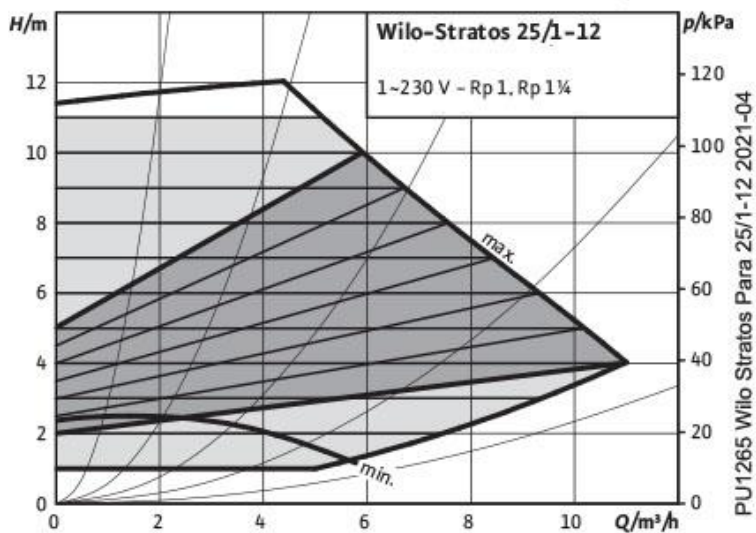


Bild 15

## 7 Serviceinstruktioner



För att undvika skållningsrisk, se till att ingen använder tappvarmvatten när service utförs.



Grå markerade serviceåtgärder måste utföras av en auktoriserad servicetekniker.

**OBS!** Kontrollera att fjärrvärmecentralen är korrekt installerad.

### 7.1 Serviceinstruktioner, varmvatten

#### 7.1.1 Varmvattnet är inte tillräckligt varmt

Orsak	Åtgärd
Låg primär tilloppstemperatur	<b>Kontrollera tillgängligt differenstryck och temperatur på fjärrvärme tillopp via leverantör</b> Temperaturen kan kontrolleras via energimätaren (min 65°C), eller genom att kontakta fjärrvärmeleverantören.
Vredet på styrventilen är felinställt	<b>Justera styrventilen</b> Reglera varmvattentemperaturen genom att vrida handvredet medurs för varmare och moturs för kallare. Vrid handvredet till önskad temperatur (ca 55°C). Stabiliseringstiden för varmvattentemperaturen är cirka 20 sek.
Fjärrvärmefiltret igensatt	<b>Se 9.1 Rengöring av fjärrvärmefiltret</b>
Varmvattenventilen och/eller ställdonet fungerar inte	<b>Se 8.1 Kontrollera funktionen på varmvattenventilen och ställdonet</b>

#### 7.1.2 Varmvattnet är för varmt

Orsak	Åtgärd
Vredet på styrventilen är felinställt	<b>Justera styrventilen</b> Reglera varmvattentemperaturen genom att vrida handvredet medurs för varmare och moturs för kallare. Vrid handvredet till önskad temperatur (ca 55°C). Stabiliseringstiden för varmvattentemperaturen är cirka 20 sek.
Varmvattenventilen och/eller ställdonet fungerar inte	<b>Se 8.1 Kontrollera funktionen på varmvattenventilen och ställdonet</b>

#### 7.1.3 Ojämn varmvattentemperatur

Orsak	Åtgärd
Pendlande differenstryck	<b>Kontrollera tillgängligt differenstryck och temperatur på fjärrvärmem</b> Temperaturen kan kontrolleras via energimätaren (min 65°C), eller genom att kontakta fjärrvärmeleverantören.
Felaktiga reglerparametrar för tappvarmvatten	<b>Kontrollera inställda parametrar i manöverpanelen</b>
Fjärrvärmefiltret igensatt	<b>Se 9.1 Rengöring av fjärrvärmefiltret</b>
VVC-pumpen går inte	<b>Kontrollera att strömmen är påslagen</b> <b>Se 8.3 Kontrollera VVC-pumpen</b>

### 7.1.4 Störande ljud i varmvattensystemet

Orsak	Åtgärd
VVC-pumpen är ställd med för hög pumpkapacitet	<b>Minska pumpkapaciteten</b> Minska pumpkapaciteten genom att välja en lägre inställning på pumpen vid behov.
Luft i VVC-pumpen	<b>Avlufta VVC-pumpen</b> Se till att pumpen är igång och ställ in varvtal III. Lossa ändmuttern på pumpmotorn något för att släppa ut luft som samlats i pumpen. När pumpen har avluftats, det vill säga när oljudet har upphört, ska pumpen ställas in enligt rekommendationerna.
VVC-pumpen skadad, motor eller pumpdel	<b>Byt hela eller delar av VVC-pumpen</b> <i>Se 9.3 Byt komplett vvc-pump eller pumpdelar.</i>

## 7.2 Serviceinstruktioner, värmekrets

### 7.2.1 Värmesystemets temperatur är för hög eller för låg

Orsak	Åtgärd
Reglerutrustningen behöver justeras	<b>Kontrollera och justera värmekurvan</b>
Värmekretsens filter igensatt	<i>Se 9.2 Rengöring av värmekretsens filter</i>
Värmeventilen och/eller ställdonet fungerar inte	<i>Se 8.2 Kontrollera funktionen på värmeventilen och ställdonet</i>

### 7.2.2 Ingen värme

Orsak	Åtgärd
Cirkulationspumpen för värme går inte	<b>Kontrollera att strömmen är påslagen</b> <b>Kontrollera inställda värmeparametrar i manöverpanelen</b>
Luft i fjärrvärmecentralen eller i värmekretsen.	<b>Avlufta värmekretspumpen</b> Pumpen är självavluftande. Eventuella kvarvarande luftrester i pumpen kan orsaka oljud. Detta upphör efter några minuters drift.
Värmekretsens filter igensatt	<i>Se 9.2 Rengöring av värmekretsens filter</i>

### 7.2.3 Störande ljud i radiatorsystemet

Orsak	Åtgärd
Värmekretspumpen är ställd med för hög pumpkapacitet	<b>Minska pumpkapaciteten</b> Minska pumpkapaciteten genom att välja en lägre inställning på pumpen vid behov.
Luft i värmekretspumpen	<b>Avlufta värmekretspumpen</b> Pumpen är självavluftande. Eventuella kvarvarande luftrester i pumpen kan orsaka oljud. Detta upphör efter några minuters drift.
Värmekretspumpen skadad, motor eller pump del	<b>Byt hela eller delar av värmekrets-pumpen</b> Föreligger behov att byta drivsidan på pumpen går den att demontera utan att plocka bort hela pumpen. <i>Se 9.4 Byt komplett värmepump eller pumpdelar</i>



#### 7.2.4 Ojämn varmvatten temperatur

Orsak	Åtgärd
Pendlande differensstryck	<b>Kontrollera tillgängligt differensstryck och temperatur på fjärrvärm</b> Temperaturen kan kontrolleras via energimätaren (min 65°C), eller genom att kontakta fjärrvärmeleverantören.
Fjärrvärmefiltret igensatt	<b>Se 9.1 Rengöring av fjärrvärmefiltret</b>

#### 7.2.5 Värmesystemet behöver fyllas på ofta

Orsak	Åtgärd
Läckor i centralen eller i värmesystemet	<b>Kontrollera att inga läckor finns i centralen eller i värmesystemet</b> Läckor i värmesystemet eller centralen orsakar tryckfall. Kontakta servicetekniker för att åtgärda eventuella läckor i centralen
Värmesystemets säkerhetsventil läcker eller fungerar inte	<b>Kontrollera säkerhetsventilen</b> Kontrollera att den inte läcker. Säkerhetsventilernas funktion testas genom att vrida dess ratt tills det rinner ut vatten ur ventilens spill rör. Vrid därefter snabbt tillbaka ratten.
Expansionstanken klarar inte av volymändringarna	<b>Se 8.4 Kontrollera volymupptagningen och tryckutjämningen hos expansionskärlet.</b>



## 8 Serviceinstruktioner för servicetekniker

### 8.1 Kontrollera funktionen på varmvattenventilen och ställdonet



Denna serviceåtgärd måste utföras av en auktoriserad servicetekniker.

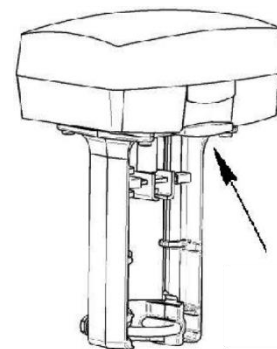
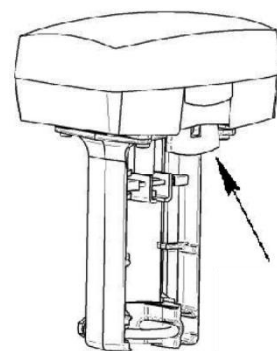


Stäng avstängningsventilerna för **fjärrvärme tillopp**, **fjärrvärme retur** samt **kallvatten** och **varmvatten**. Lätta på trycket i kretsen.



Efter utfört arbete; öppna **fjärrvärme tillopp** och därefter **retur**, detta för att undvika att föroreningar kommer in i systemet. Öppna avstängningsventilerna långsamt för att undvika tryckstötter.

1. Koppla ur spänningsmatningen till centralen.
2. Fäll ner handmanövervred på ställdonet för att stanna motorn.
3. Kontrollera att det går att manövrera ställdonet för hand genom att vrida på handmanövervredet.
  - Ställdonet öppnar, dvs. gängstången går mot röd markering
  - Ställdonet stänger, dvs. gängstången går in mot ställdonet, mot blå markering. När ställdonet stänger drar den ventilens styrtapp mot sig.
4. Innan varmvattenventilen kan testas måste ställdonet demonteras. Lossa skruvarna på bygeln som fäster ställdonet till ventilen, lyft av ställdonet från ventilen.
5. Tryck försiktigt på ventilens styrtapp och kontrollera ventilens slag och återfjädring.  
**OBS! Ventilen kan vara mycket varm.**
6. Montera tillbaka ställdonet på ventilen genom att trä ställdonet på ventilhalsen så att fyrkantsmuttern på ventilspindeln passar in i spåret på tvärbalken. Trä sen fästbygeln i spåret på fästet till ventilhalsen och fäst muttrarna.
7. Fäll upp handmanövervred på ställdonet så att motorn kan starta.

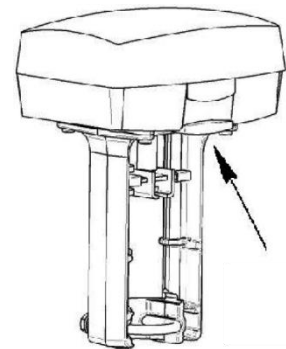
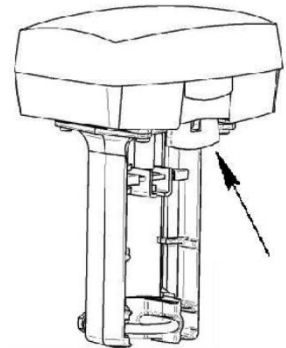


## 8.2 Kontrollera funktionen på värmeventilen och ställdonet



Denna serviceåtgärd måste utföras av en auktoriserad servicetekniker.

1. Koppla ur spänningsmatningen till centralen.
2. Fäll ner handmanövervred på ställdonet för att stanna motorn.
3. Kontrollera att det går att manövrera ställdonet för hand genom att vrida på handmanövervredet.
  - Ställdonet öppnar, dvs. gängstången går mot röd markering
  - Ställdonet stänger, dvs. gängstången går in mot ställdonet, mot blå markering. När ställdonet stänger drar den ventilens styrtapp mot sig.
4. Kontrollera flödet via energimätaren när ställdonet testas  
Saknas energimätare - lossa värmeställdonet från ventilen.
5. Lossa skruvarna på bygeln som fäster ställdonet till ventilen, lyft av ställdonet från ventilen.
6. Tryck försiktigt på ventilens styrtapp och kontrollera ventilens slag och återfjädring.  
**OBS! Ventilen kan vara mycket varm.**
7. Montera tillbaka ställdonet på ventilen genom att trä ställdonet på ventilhalsen så att fyrkantsmuttern på ventilspindeln passar in i spåret på tvärbalken. Trä sen fästbygeln i spåret på fästet till ventilhalsen och fäst muttrarna.
8. Fäll upp handmanövervred på ställdonet så att motorn kan starta.



## 8.3 Kontrollera VVC-pumpen

Om pumpen inte startar efter ett stopp, försök att starta den på den högsta inställningen.



Denna serviceåtgärd måste utföras av en auktoriserad servicetekniker.



Stäng av strömmatningen till pumpen genom att dra ut kontakten till pumpen innan detta arbete utförs.  
Om strömmatningen är påslagen när en skruvmejsel används för att hjälpa igång pumpen kan skruvmejseln ryckas ur handen när pumpen startar.

1. Om pumpen inte startar kan den normalt startas genom att man tar bort ändmuttern på pumpmotorn och hjälper pumphjulet förbi ett eventuellt låst läge med hjälp av en skruvmejsel i uttaget på motoraxeln.
2. Använd om möjligt en kort skruvmejsel. Vid problem att komma till pump, demontera värmeställdonet.
3. Anslut strömmatningen till pumpen och försök starta igen.



Bild 16

#### 8.4 Kontrollera volympupptagningen och tryckutjämnningen hos expansionskärlet

Kontrollera att expansionskärlet inte läcker.

Orsaken kan vara att expansionskärlet inte klarar av volymändringen.  
Eventuellt måste expansionskärlet bytas ut. Se [9.7 Byte av expansionskärl](#)

Alternativt kan den totala vattenmängden i systemet vara så stor att volymförändringar inte kan tas upp av befintligt expansionskärl. Om så är fallet måste ytterligare expansionsvolym adderas till systemet.

## 9 Underhåll och reparation

Vid reparation kontakta din servicepartner.



Innan reparation och underhåll ska rätt avstängningsventiler stängas.



Vid demontering av komponenter kommer det att rinna ut vatten, som är varmt och under tryck.

### 9.1 Rengöring av fjärrvärmefiltret

**Obs!** Detta filter finns bara på den vertikala och horisontella mätsträckan



Denna serviceåtgärd måste utföras av en auktoriserad servicetekniker.



Fjärrvärmevattnet har mycket hög temperatur och högt tryck. Endast behöriga tekniker får arbeta med fjärrvärmecentralen. Felaktig drift kan leda till allvarliga personskador och skada byggnaden.



Innan reparation och underhåll ska avstängningsventilerna **fjärrvärmeflöde och, retur**, stängas.



Efter utfört arbete; öppna först **fjärrvärmeflöde** och därefter **retur**, detta för att undvika att föroreningar kommer in i systemet. Öppna avstängningsventilerna långsamt för att undvika tryckstötter.

1. Koppla ur spänningsmatningen till centralen.
2. Stäng avstängningsventilerna.
3. Lossa, med en fast nyckel, locket på filtret och plocka ur filterinsatsen.
4. Rengör filtret med vatten och återmontera filterinsatsen. Filterlocket ska dras med ett moment på 10-20 Nm vid återmontering.
5. Öppna avstängningsventilerna och anslut spänningsmatningen till centralen.



Bild 17

## 9.2 Rengöring av värmekretsens filter



Denna serviceåtgärd måste utföras av en auktoriserad servicetekniker.



Innan reparation och underhåll ska avstängningsventilerna **fjärrvärme tillopp** och **retur**, **värmetillopp** och **värme retur** stängas släpp ut trycket genom värmekretsens säkerhetsventil.



Efter utfört arbete; fyll upp systemet och avlufta. Öppna sen **värme retur** och därefter **tillopp**, **fjärrvärme tillopp** och därefter **retur**, detta för att undvika att föroreningar kommer in i systemet. Öppna avstängningsventilerna långsamt för att undvika tryckstötter.

1. Koppla ur spänningsmatningen till centralen.
2. Stäng avstängningsventilerna.
3. Lossa, med en fast nyckel, locket på filtret och plocka ur filterinsatsen.
4. Rengör filtret med vatten och återmontera filterinsatsen. Filterlocket ska dras med ett moment på 10–20 Nm vid återmontering.
5. Fyll upp värmekretsen via påfyllningsventilen och avlufta värmekretsen.
6. Öppna avstängningsventilerna och anslut spänningsmatningen till centralen.

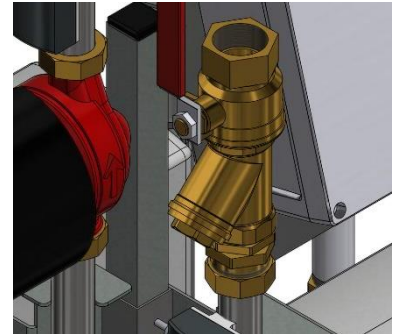


Bild 18

## 9.3 Byt komplett vvc-pump eller pumpdelar



Denna serviceåtgärd måste utföras av en auktoriserad servicetekniker.



Innan reparation och underhåll ska avstängningsventilerna **fjärrvärme tillopp** och **retur**, **kallvatten** och **varmvatten** stängas. Notera inställningen på injusteringsventilen, stäng den sen. Släpp ut trycket genom varmvatten säkerhetsventilen.



Efter utfört arbete; fyll upp **varmvattenkretsen** och avlufta öppna sen **fjärrvärme tillopp** och därefter **retur**, detta för att undvika att föroreningar kommer in i systemet. Öppna avstängningsventilerna långsamt för att undvika tryckstötter.



Kontrollera varmvattencirkulationen.

Byt ut hela pumpen, alternativt endast drivsidan

1. Koppla ur spänningsmatningen till centralen, koppla ur spänningskabeln till pumpen.
2. Stäng avstängningsventilerna och injusteringsventilen.
3. Välj alternativ a eller b.
  - a. Vid komplett pump byte, lossa muttrarna med en fast nyckel och skruva dit den nya pumpen. Anslut pumpens spänningskabel.
  - b. Endast drivsidan ska bytas ut, lossa skruvarna med en insexnyckel och skruva dit den nya motorn. Anslut pumpens spänningskabel.
4. Öppna avstängningsventilerna kallvatten och varmvatten.
5. Öppna och ställ in injusteringsventilen.
6. Avlufta kretsen genom att öppna en varmvattenkran.
7. Anslut spänningskabeln till centralen.
8. Öppna avstängningsventilerna fjärrvärme tillopp och retur.

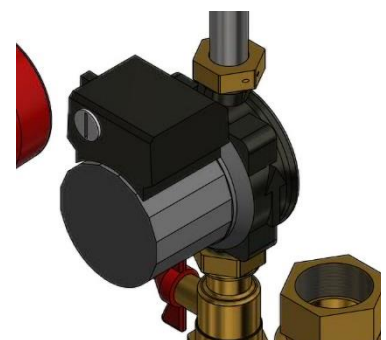


Bild 19

#### 9.4 Byt komplett värmepump eller pumpdelar



Denna serviceåtgärd måste utföras av en auktoriserad servicetekniker.



Koppla bort spänningskabeln till pumpen.



Innan reparation och underhåll ska alla avstängningsventilerna stängas. Släpp ut trycket genom värmekretsens säkerhetsventil.



Efter utfört arbete; fyll upp värmekretsen och avlufta. Öppna sen **värm retur** och därefter **tilllopp**, **fjärrvärme tilllopp** och därefter **retur**, detta för att undvika att föroreningar kommer in i systemet. Öppna avstängningsventilerna långsamt för att undvika tryckstötter.

Byt ut hela pumpen alternativt endast drivsida.

1. Koppla ur spänningskabeln till pumpen.
2. Stäng avstängningsventilerna.
3. Välj alternativ a eller b.
  - a. Vid komplett pumpbyte, lossa muttrarna med en fast nyckel och skruva dit den nya pumpen.
  - b. Om endast drivsida ska bytas  
Lossa skruven, med en insexnyckel, i spännbandet som håller samman pumphuvudet och pumphuset.  
Montera ett nytt pumphuvud, sätt i och dra åt skruven som håller spännbandet med  $8 \pm 1$  Nm.  
**OBS!** Dra inte åt skruven om det droppar kondensvatten från spännbandet.
4. Fyll upp värmekretsen via påfyllningsventilen och avlufta värmekretsen.
5. Öppna avstängningsventilerna och anslut spänningsmatningen till pumpen.



Bild 20

#### 9.5 Byte av ställdon



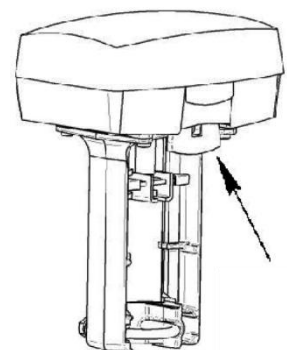
Denna serviceåtgärd måste utföras av en auktoriserad servicetekniker.



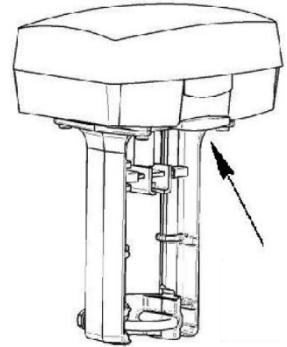
Koppla bort spänningskabeln till pumpen och centralen.

1. Fäll ner handmanövervred på ställdonet för att stanna motorn.
2. Ta bort locket på ställdonet, sätt en skruvmejsel under låset till locket och tryck försiktigt. Koppla ur kablarna till ställdonet, notera var de är inkopplade.
3. Lossa skruvarna på bygeln som fäster ställdonet till ventilen, lyft av ställdonet från ventilen.

**OBS! Ventilen kan vara mycket varm.**



4. Montera ett nytt ställdon på ventilen genom att trä ställdonet på ventilhalsen så att fyrkantsmuttern på ventilspindeln passar in i spåret på tvärbalken. Trä sen fästbygeln i spåret på fästet till ventilhalsen och fäst muttrarna.
5. Lyft upp locket på ställdonet och koppla in kablarna till ställdonet.
6. Fäll upp handmanövernred på ställdonet så att motorn kan starta.



### 9.6 Byte av värme- eller varmvattenventil



Denna serviceåtgärd måste utföras av en auktoriserad servicetekniker.



Koppla bort spänningskabeln till pumpen och centralen.



Innan reparation och underhåll ska alla avstängningsventilerna stängas och systemet tappas ur.

Efter utfört arbete; öppna först **fjärrvärme tillopp** och därefter **retur**, detta för att undvika att föroreningar kommer in i systemet. Öppna avstängningsventilerna långsamt för att undvika tryckstötningar. Gör på samma sätt på värmesidan öppna först värme **retur** och därefter **tillopp**. Fyll upp systemet, starta pumpen och avlufta.

1. Skruva loss ställdonet från ventilen.
2. Lossa ventilen med en fast nyckel. Notera pilens riktning på ventilen
3. Montera en ny ventil, var noga med pilens riktning.
4. Skruva tillbaka ställdonet.



Bild 21

### 9.7 Byte av expansionskärl



Denna serviceåtgärd måste utföras av en auktoriserad servicetekniker.



Koppla bort spänningskabeln till pumpen och centralen.

1. Stäng av avstängningsventiler för värmeledning och retur.
2. Ersätt befintligt expansionskärl med ett nytt.



## 10 Tillval

### 10.1 Ställdon

Vid inkommande temperatur över 100° rekommenderas det att ställdonet vinklas eller läggs ner.

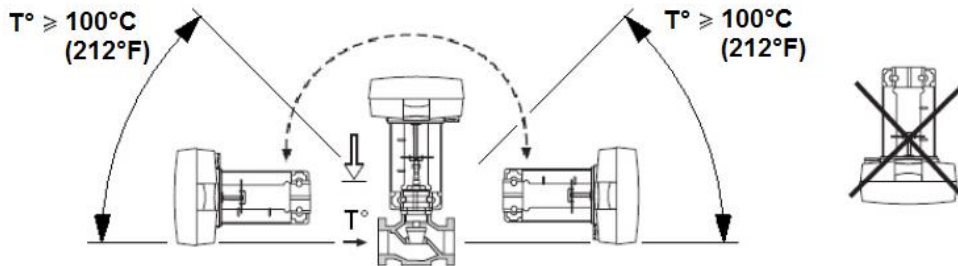


Bild 22

### 10.2 4-punktsmätning sekundärt

Mäter före och efter filter samt före och efter pump.

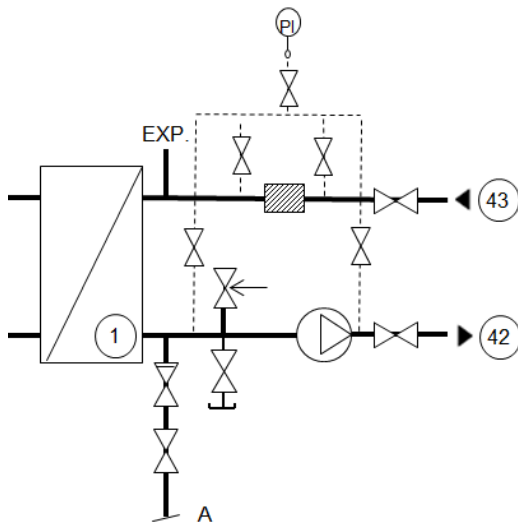


Bild 23



# 11 Tekniska data och prestanda

## 11.1 Driftdata Midi Compact 80

	Primär	Värme	Varmvatten
Designtryck PS	16 Bar	6 bar	10 Bar
Designtemperatur TS	120°C	100°C	100°C
Öppningstryck säkerhetsventil	-	3 Bar	9 Bar
Volym värmeväxlare L	2,1/1,85 L	2,1 L	1,75 L

### CB60-40L

Temperaturprogram (°C) Värme	Effekt kW	CB typ	Plattor ant	Plattor primär	Plattor sekundär	Flöde		Flöde	
						P l/s	dPp kPa	S l/s	dPs kPa
<b>100-63/60-80</b>	<b>82</b>	<b>60</b>	<b>40</b>	<b>1*19L</b>	<b>1*20L</b>	<b>0,55</b>	<b>2,3</b>	<b>1,00</b>	<b>6,7</b>
100-63/60-80 (62,9)	80	60	40	1*19L	1*20L	0,54	2,2	0,97	6,4
100-58/55-75	101	60	40	1*19L	1*20L	0,60	2,7	1,23	10,1
100-58/55-75 (57,4)	80	60	40	1*19L	1*20L	0,47	1,7	0,97	6,5
100-53/50-70	118	60	40	1*19L	1*20L	0,63	2,9	1,43	13,6
100-53/50-70 (52)	80	60	40	1*19L	1*20L	0,42	1,4	0,97	6,6
100-48/45-60 (46,2)	93	60	40	1*19L	1*20L	0,43	1,5	1,50	15,1
100-48/45-60 (46)	80	60	40	1*19L	1*20L	0,37	1,1	1,29	11,4
<b>100-43/40-60 (42,5)</b>	<b>123</b>	<b>60</b>	<b>40</b>	<b>1*19L</b>	<b>1*20L</b>	<b>0,53</b>	<b>2,2</b>	<b>1,49</b>	<b>14,9</b>
100-43/40-60 (41,5)	80	60	40	1*19L	1*20L	0,34	1,0	0,97	6,7
100-43/40-70	67	60	40	1*19L	1*20L	0,29	0,7	0,54	2,2
100-43/40-80	26	60	40	1*19L	1*20L	0,11	0,1	0,16	0,2
100-36/33-40 (33,1)	42	60	40	1*19L	1*20L	0,16	0,3	1,45	14,6
100-33/30-60	85	60	40	1*19L	1*20L	0,32	0,8	0,68	3,5

### CB60-36L 2V

Temperature program (°C) Tappvatten	Effekt kW	CB typ	Plattor ant	Plattor primär	Plattor sekundär	Flöde		Flöde	
						P l/s	dPp kPa	S l/s	dPs kPa
80-23/10-60 (19,2)	140	60	36	1*9L+1*8L	2*9 L	0,61	19,9	0,67	32,8
80-23/10-60 (16,8)	94	60	36	1*9L+1*8L	2*9 L	0,41	8,9	0,45	15,7
80-23/10-55 (16,3)	126	60	36	1*9L+1*8L	2*9 L	0,55	15,1	0,67	33,1
80-23/10-55 (14,5)	85	60	36	1*9L+1*8L	2*9 L	0,37	6,9	0,45	15,8
<b>70-25/10-55 (19,9)</b>	<b>126</b>	<b>60</b>	<b>36</b>	<b>1*9L+1*8L</b>	<b>2*9 L</b>	<b>0,69</b>	<b>23,5</b>	<b>0,67</b>	<b>32,8</b>
70-25/10-55 (17,5)	85	60	36	1*9L+1*8L	2*9 L	0,46	10,3	0,45	15,7
70-22/10-55 (19,9)	126	60	36	1*9L+1*8L	2*9 L	0,64	23,5	0,67	32,8
70-22/10-55 (17,5)	85	60	36	1*9L+1*8L	2*9 L	0,43	10,3	0,45	15,7
<b>65-22/10-55</b>	<b>111</b>	<b>60</b>	<b>36</b>	<b>1*9L+1*8L</b>	<b>2*9 L</b>	<b>0,63</b>	<b>24,5</b>	<b>0,59</b>	<b>25,7</b>
65-22/10-55 (20,2)	85	60	36	1*9L+1*8L	2*9 L	0,48	13,8	0,45	15,6

Cetetherm Midi Compact TA  
Installation, service och driftinstruktion

## 11.2 Driftdata Midi Compact 100

	Primär	Värme	Varmvatten
Designtryck PS	16 Bar	6 bar	10 Bar
Designtemperatur TS	120°C	100°C	100°C
Öppningstryck säkerhetsventil	-	3 Bar	9 Bar
Volym värmeväxlare L	2,6/1,85 L	2,6 L	1,75 L

### CB60-50L

Temperaturprogram (°C) Värme	Effekt kW	CB typ	Plattor ant	Plattor primär	Plattor sekundär	Flöde		Flöde	
						P l/s	dPp kPa	S l/s	dPs kPa
<b>100-63/60-80</b>	<b>105</b>	<b>60</b>	<b>50</b>	<b>1*24 L</b>	<b>1*25 L</b>	<b>0,71</b>	<b>2,5</b>	<b>1,28</b>	<b>7,5</b>
100-63/60-80 (62,9)	100	60	50	1*24 L	1*25 L	0,67	2,2	1,22	6,8
100-58/55-75	130	60	50	1*24 L	1*25 L	0,77	2,9	1,58	11,2
100-58/55-75 (57,3)	100	60	50	1*24 L	1*25 L	0,58	1,7	1,22	6,9
100-53/50-70 (53)	151	60	50	1*24 L	1*25 L	0,80	3,2	1,83	15,0
100-53/50-70 (51,9)	100	60	50	1*24 L	1*25 L	0,52	1,4	1,21	6,9
100-48/45-60 (46,1)	112	60	50	1*24 L	1*25 L	0,52	1,4	1,81	14,8
100-48/45-60 (46,0)	100	60	50	1*24 L	1*25 L	0,46	1,1	1,62	12,0
<b>100-43/40-60 (42,4)</b>	<b>150</b>	<b>60</b>	<b>50</b>	<b>1*24 L</b>	<b>1*25 L</b>	<b>0,65</b>	<b>2,2</b>	<b>1,81</b>	<b>15,0</b>
100-43/40-60 (41,5)	100	60	50	1*24 L	1*25 L	0,43	1,0	1,21	7,0
100-43/40-70	87	60	50	1*24 L	1*25 L	0,38	0,8	0,70	2,5
100-43/40-80	33	60	50	1*24 L	1*25 L	0,14	0,1	0,20	0,3
100-36/33-40 (33,1)	52	60	50	1*24 L	1*25 L	0,19	0,3	1,79	15,0
100-33/30-60	109	60	50	1*24 L	1*25 L	0,41	0,9	0,88	3,9
100-33/30-60 (32,8)	100	60	50	1*24 L	1*25 L	0,37	0,8	0,80	3,3

### CB60-36L 2V

Temperature program (°C) Tappvatten	Effekt kW	CB typ	Plattor ant	Plattor primär	Plattor sekundär	Flöde		Flöde	
						P l/s	dPp kPa	S l/s	dPs kPa
80-23/10-60 (19,2)	140	60	36	1*9L+1*8L	2*9 L	0,61	19,9	0,67	32,8
80-23/10-60 (18,0)	115	60	36	1*9L+1*8L	2*9 L	0,50	13,3	0,55	22,7
80-23/10-55 (16,3)	126	60	36	1*9L+1*8L	2*9 L	0,55	15,1	0,67	33,1
80-23/10-55 (15,3)	104	60	36	1*9L+1*8L	2*9 L	0,45	10,2	0,55	23,0
70-25/10-55 (19,9)	126	60	36	1*9L+1*8L	2*9 L	0,69	23,5	0,67	32,8
70-25/10-55 (18,6)	104	60	36	1*9L+1*8L	2*9 L	0,56	15,6	0,55	22,7
<b>70-22/10-55 (19,9)</b>	<b>126</b>	<b>60</b>	<b>36</b>	<b>1*9L+1*8L</b>	<b>2*9 L</b>	<b>0,64</b>	<b>23,5</b>	<b>0,67</b>	<b>32,8</b>
70-22/10-55 (18,6)	104	60	36	1*9L+1*8L	2*9 L	0,53	15,5	0,55	22,7
<b>65-22/10-55</b>	<b>111</b>	<b>60</b>	<b>36</b>	<b>1*9L+1*8L</b>	<b>2*9 L</b>	<b>0,63</b>	<b>24,5</b>	<b>0,59</b>	<b>25,7</b>
65-22/10-55 (21,5)	104	60	36	1*9L+1*8L	2*9 L	0,59	21,1	0,55	22,6

### 11.3 Driftdata Midi Compact 160

	Primär	Värme	Varmvatten
Designtryck PS	16 Bar	16 bar	10 Bar
Designtemperatur TS	120°C	100°C	100°C
Öppningstryck säkerhetsventil	-	3 Bar	9 Bar
Volym värmeväxlare L	4,1/2,27 L	4,1 L	2,16 L

### CB60-80L

Temperaturprogram (°C) Värme	Effekt kW	CB typ	Plattor ant	Plattor primär	Plattor sekundär	Flöde P l/s	dPp kPa	Flöde S l/s	dPs kPa
<b>100-63/60-80</b>	<b>162</b>	<b>60</b>	<b>80</b>	<b>1*39L</b>	<b>1*40L</b>	<b>1,09</b>	<b>2,7</b>	<b>1,97</b>	<b>8,7</b>
100-63/60-80 (62,8)	160	60	80	1*39L	1*40L	1,07	2,7	1,95	8,5
100-58/55-75	162	60	80	1*39L	1*40L	0,96	2,2	1,97	8,8
100-58/55-75 (57,2)	160	60	80	1*39L	1*40L	0,93	2,1	1,95	14,9
100-53/50-70 (51,9)	164	60	80	1*39L	1*40L	0,86	1,8	1,98	8,9
100-53/50-70 (51,9)	160	60	80	1*39L	1*40L	0,83	1,7	1,94	8,6
100-48/45-60 (45,6)	122	60	80	1*39L	1*40L	0,58	0,9	1,97	8,9
<b>100-43/40-60 (41,4)</b>	<b>163</b>	<b>60</b>	<b>80</b>	<b>1*39L</b>	<b>1*40L</b>	<b>0,71</b>	<b>1,2</b>	<b>1,97</b>	<b>9,0</b>
100-43/40-60 (41,4)	160	60	80	1*39L	1*40L	0,68	1,1	1,93	8,7
100-43/40-70	144	60	80	1*39L	1*40L	0,63	1,0	1,16	3,3
100-43/40-80	56	60	80	1*39L	1*40L	0,24	0,2	0,34	0,3
100-36/33-40 (33,0)	57	60	80	1*39L	1*40L	0,22	0,2	1,96	9,1
100-33/30-60	181	60	80	1*39L	1*40L	0,67	1,1	1,45	5,1

### CB60-44L 2V

Temperature program (°C) Tappvatten	Effekt kW	CB typ	Plattor ant	Plattor primär	Plattor sekundär	Flöde P l/s	dPp kPa	Flöde S l/s	dPs kPa
80-23/10-60 (19,1)	174	60	44	2*12L	1*12L+1*13L	0,75	20,5	0,83	33,2
80-23/10-60 (18,0)	146	60	44	2*12L	1*12L+1*13L	0,63	14,5	0,70	24,2
80-23/10-55 (16,1)	154	60	44	2*12L	1*12L+1*13L	0,67	15,2	0,82	32,8
80-23/10-55 (15,4)	132	60	44	2*12L	1*12L+1*13L	0,57	11,1	0,70	24,4
70-25/10-55 (19,8)	156	60	44	2*12L	1*12L+1*13L	0,85	24,2	0,83	33,2
70-25/10-55 (18,7)	132	60	44	2*12L	1*12L+1*13L	0,72	17,0	0,70	24,2
70-22/10-55 (19,8)	156	60	44	2*12L	1*12L+1*13L	0,80	24,2	0,83	33,2
70-22/10-55 (18,7)	132	60	44	2*12L	1*12L+1*13L	0,67	17,0	0,70	24,2
65-22/10-55	139	60	44	2*12L	1*12L+1*13L	0,79	26,0	0,74	26,6
65-22/10-55 (21,6)	132	60	44	2*12L	1*12L+1*13L	0,75	21,6	0,70	24,0

Cetetherm Midi Compact TA  
Installation, service och driftinstruktion

### 11.4 Driftdata Midi Compact 200

	Primär	Värme	Varmvatten
Designtryck PS	16 Bar	6 bar	10 Bar
Designtemperatur TS	120°C	100°C	100°C
Öppningstryck säkerhetsventil	-	3 Bar	9 Bar
Volym värmeväxlare L	5,2/2,88 L	5,2 L	2,78 L

### CB60-100L

Temperaturprogram (°C) Värme	Effekt kW	CB typ	Plattor ant	Plattor primär	Plattor sekundär	Flöde P l/s	dPp kPa	Flöde S l/s	dPs kPa
<b>100-63/60-80 (62,9)</b>	<b>209</b>	<b>60</b>	<b>100</b>	<b>1*49L</b>	<b>1*50L</b>	<b>1,41</b>	<b>3,5</b>	<b>2,55</b>	<b>11,3</b>
100-63/60-80 (62,8)	200	60	100	1*49L	1*50L	1,34	3,2	2,44	10,3
100-58/55-75 (57,3)	209	60	100	1*49L	1*50L	1,24	2,7	2,54	11,3
100-58/55-75 (57,2)	200	60	100	1*49L	1*50L	1,16	2,4	2,43	10,4
100-53/50-70 (51,9)	210	60	100	1*49L	1*50L	1,11	2,2	2,55	11,4
100-53/50-70 (51,8)	200	60	100	1*49L	1*50L	1,03	1,9	2,43	10,4
100-48/45-60 (45,6)	157	60	100	1*49L	1*50L	0,75	1,1	2,54	11,4
<b>100-43/40-60 (41,5)</b>	<b>210</b>	<b>60</b>	<b>100</b>	<b>1*49L</b>	<b>1*50L</b>	<b>0,92</b>	<b>1,6</b>	<b>2,54</b>	<b>11,5</b>
100-43/40-60 (41,4)	200	60	100	1*49L	1*50L	0,85	1,3	2,42	10,5
100-43/40-70	183	60	100	1*49L	1*50L	0,80	1,2	1,47	4,0
100-43/40-80	72	60	100	1*49L	1*50L	0,31	0,2	0,44	0,4
100-36/33-40 (33,1)	74	60	100	1*49L	1*50L	0,29	0,2	2,55	11,7
100-33/30-60	229	60	100	1*49L	1*50L	0,85	1,4	1,84	6,3
100-33/30-60 (32,6)	200	60	100	1*49L	1*50L	0,74	1,0	1,61	4,8

### CB60-56L 2V

Temperature program (°C) Tappvatten	Effekt kW	CB typ	Plattor ant	Plattor primär	Plattor sekundär	Flöde P l/s	dPp kPa	Flöde S l/s	dPs kPa
80-23/10-60 (18,9)	222	60	56	1*14L+1*13L	2*14L	0,96	20,9	1,06	33,2
80-23/10-60 (17,5)	178	60	56	1*14L+1*13L	2*14L	0,77	13,3	0,85	22,1
80-23/10-55 (16,0)	198	60	56	1*14L+1*13L	2*14L	0,85	15,6	1,05	33,0
80-23/10-55 (15,0)	160	60	56	1*14L+1*13L	2*14L	0,69	10,3	0,85	22,3
<b>70-25/10-55 (19,5)</b>	<b>198</b>	<b>60</b>	<b>56</b>	<b>1*14L+1*13L</b>	<b>2*14L</b>	<b>1,08</b>	<b>24,2</b>	<b>1,05</b>	<b>32,7</b>
70-25/10-55 (18,2)	160	60	56	1*14L+1*13L	2*14L	0,87	15,6	0,85	22,1
70-25/10-55 (19,5)	198	60	56	1*14L+1*13L	2*14L	1,01	24,2	1,05	32,7
70-22/10-55 (18,2)	160	60	56	1*14L+1*13L	2*14L	0,82	15,6	0,85	22,1
<b>65-22/10-55</b>	<b>183</b>	<b>60</b>	<b>56</b>	<b>1*14L+1*13L</b>	<b>2*14L</b>	<b>1,04</b>	<b>28,0</b>	<b>0,97</b>	<b>28,0</b>
65-22/10-55 (21,1)	160	60	56	1*14L+1*13L	2*14L	0,91	21,1	0,85	21,9

### 11.5 Teknisk data

El data: 230V 50Hz, 1-fas, 227-458W  
Ljudnivå: <70dB(A), 1,6 över golvet och 1 m från ljudkällan  
Huvudmått: 800x600x1300 mm(BxDxH)  
Vikt: 80-110 kg



Cetetherm AB  
Fridhemsvägen 15  
372 38 Ronneby – Sweden  
[www.cetetherm.com](http://www.cetetherm.com)

**Cetetherm**  
**NIBE** GROUP MEMBER