

## АКЦИОНЕРНОЕ ОБЩЕСТВО «МОЭК-ПРОЕКТ»

Свидетельство №П-2.0160/08 от 27 апреля 2016 года  
выдано некоммерческим партнерством «Гильдия архитекторов и проектировщиков (СРО)»

Заказчик – ООО «Сететерм»

Арх.№ \_\_\_\_\_

### ТИПОВОЙ АЛЬБОМ БЛОЧНЫХ ТЕПЛОВЫХ ПУНКТОВ (БТП) ЗАВОДСКОЙ ГОТОВНОСТИ - КОМПЛЕКСНОЕ РЕШЕНИЕ ДЛЯ ПРОЕКТИРОВАНИЯ

Тепломеханические решения

10-СТ-БТП/19-ТМ

Начальник управления  
по проектированию ЦТП  
АО «МОЭК-Проект»



В.В Мухина

Главный инженер проекта управления  
по проектированию ЦТП  
АО «МОЭК-Проект»

А.И. Каневский

*Согласовано*

**ПАО «МОЭК»**  
Служба подготовки условий подключений  
технических заданий и согласования проектов  
**Отдел согласования проектов**  
05.09.2019 г. № 8/г  
Начальник отдела  
согласования проектов *Вавунич В.А.*

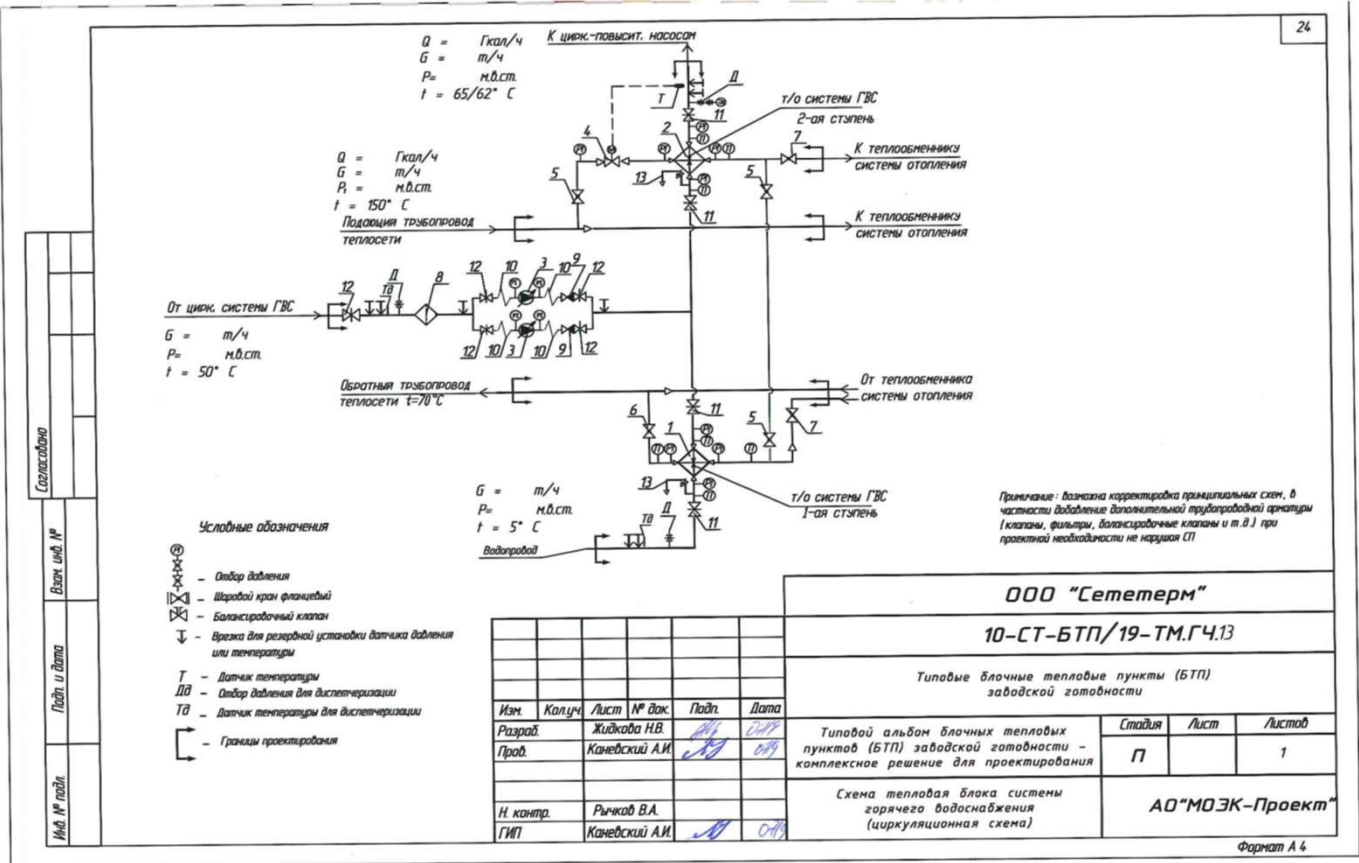
*Руков-ль  
Служба СТПУТЗ и ЦП  
2019*

ГЛ. СПЕЦИАЛИСТ *Виска -* Виска А.В.

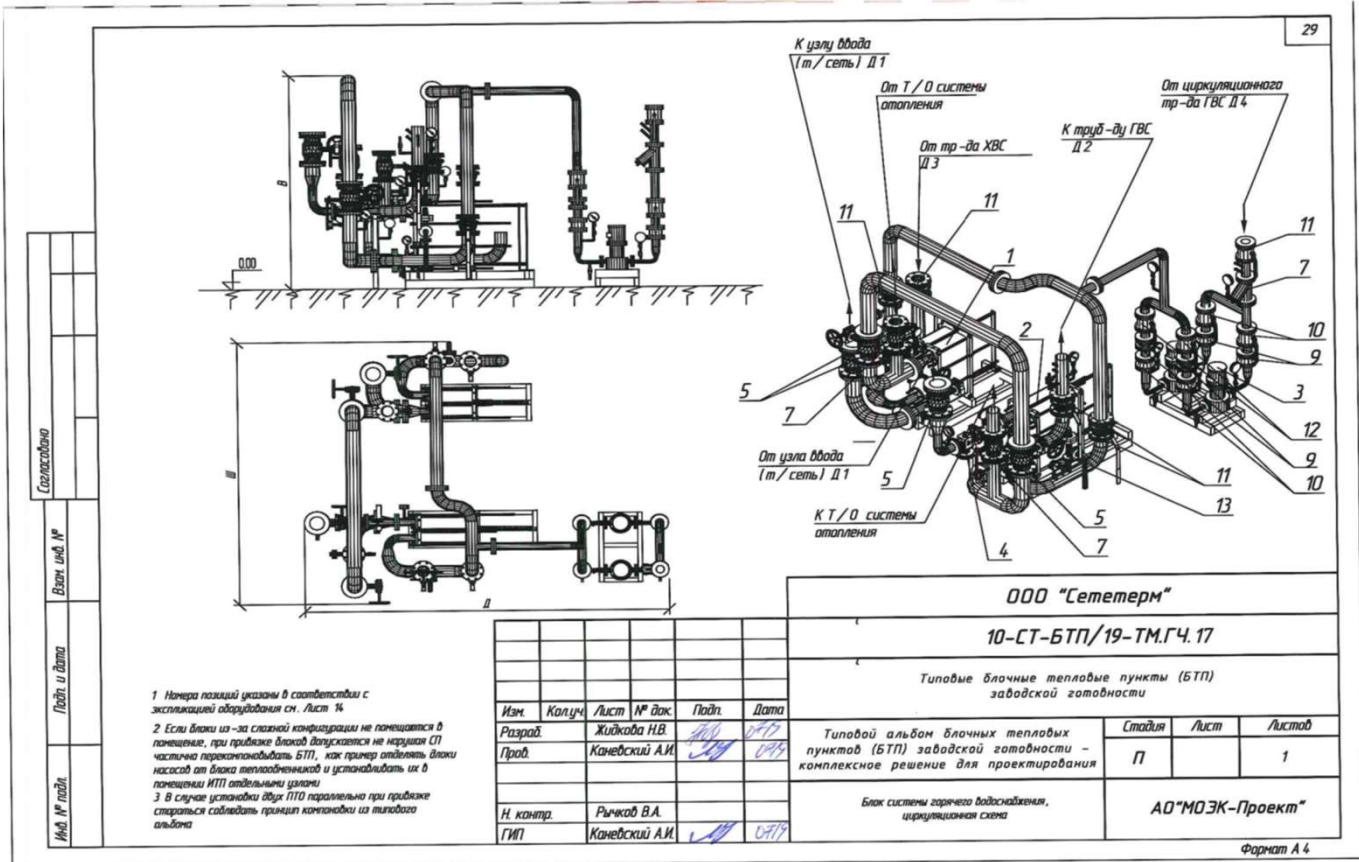
*АП/06-458/19  
от 25.07.2019*

Согласовано			
	Взам. инв. №		
	Подп. и дата		
Инв. № подл.			

### Принципиальная схема (до 2 МВт)



### Компоновка (до 2 МВт)



$Q = \text{Гкал/ч}$   
 $G = \text{м}^3/\text{ч}$   
 $P = \text{м.д.ст.}$   
 $t = 65/62^\circ \text{C}$

$Q = \text{Гкал/ч}$   
 $G = \text{м}^3/\text{ч}$   
 $P = \text{м.д.ст.}$   
 $t = 150^\circ \text{C}$

От цнжк системы ГВС  
 $G = \text{м}^3/\text{ч}$   
 $P = \text{м.д.ст.}$   
 $t = 58^\circ \text{C}$

Обратный трубопровод  
 теплосети  $t = 70^\circ \text{C}$

$G = \text{м}^3/\text{ч}$   
 $P = \text{м.д.ст.}$   
 $t = 5^\circ \text{C}$

**Условные обозначения**

- Датчик давления
- Датчик давления для дифференциации
- Датчик температуры для дифференциации
- Датчик температуры
- Датчик давления для дифференциации
- Датчик температуры для дифференциации
- Грани проектирования
- Датчик давления
- Датчик давления для дифференциации
- Датчик температуры для дифференциации
- Датчик температуры
- Датчик давления для дифференциации
- Датчик температуры для дифференциации
- Грани проектирования

Примечание: Возможно корректировка принципиальной схем, в частности добавление дополнительной трубопроводной арматуры (клапаны, фильтры, балансировочные клапаны и т.д.) при проектной необходимости не нарушая СП

ООО "Сететерм"

10-СТ-БТП/19-ТМ.ГЧ.15

Типовые блочные тепловые пункты (БТП) заводской готовности

Имя	Калуч.	Лист	№ док.	Подп.	Дата
Разраб.			Жидкова Н.В.		04/19
Проб.			Каневский А.И.		04/19
Н. контр.			Рычков В.А.		
ГИП			Каневский А.И.		04/19

Типовой альбом блочных тепловых пунктов (БТП) заводской готовности - комплексное решение для проектирования

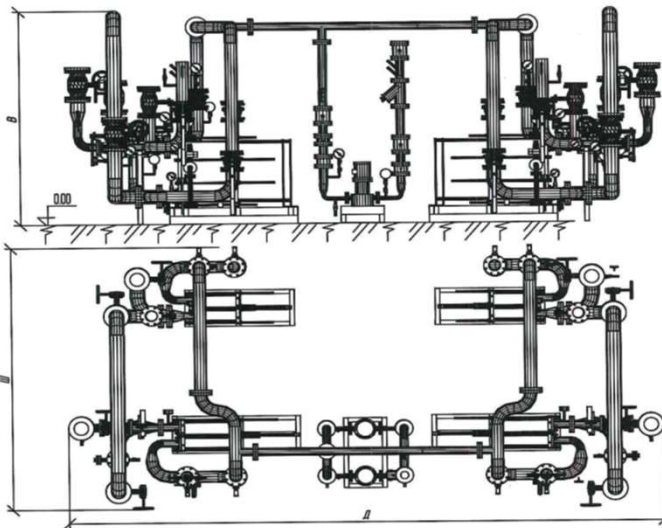
Схема тепловая блока системы горячего водоснабжения (циркуляционная схема, нагрузка свыше 2МВт)

Страница	Лист	Листов
П		1

АО "МОЭК-Проект"

## Компоновка 1 (свыше 2 МВт)

30



1 Если блоки из-за сложной конфигурации не помещаются в помещение, при приближе блоков допускается не нарушая СП частично перекачивать БТП, как пример отделить блоки насосов от блока теплообменника и устанавливать их в помещении ИТП отдельными узлами  
2 В случае установки двух ПТО параллельно при приближе стараться соблюдать принцип компоновки из типового альбома

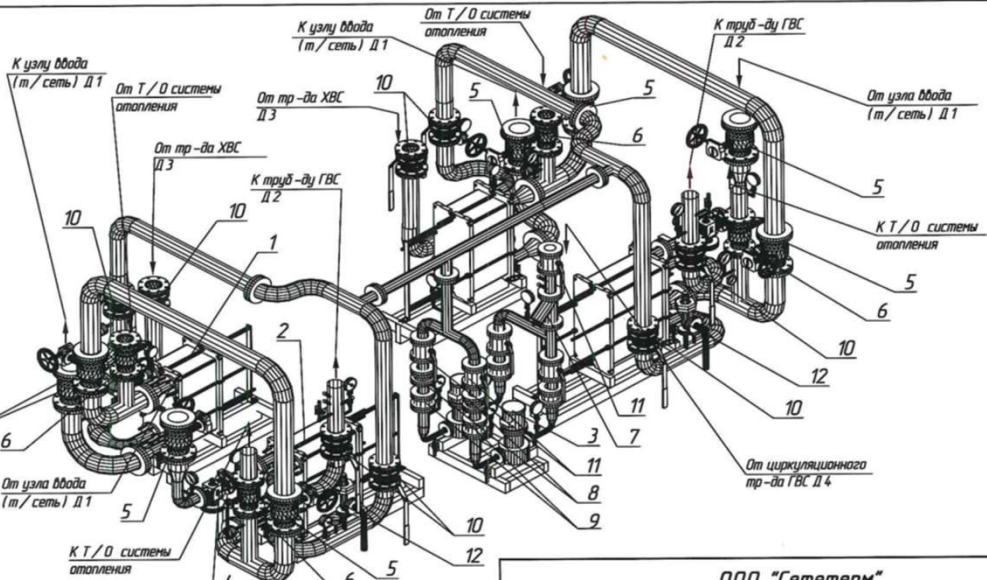
Изм.	Колуч.	Лист	№ док.	Подп.	Дата
Разработ.			Жидкова Н.В.		2019
Проб.			Каневский А.И.		2019
Н. контр.			Рычков В.А.		
ГИП			Каневский А.И.		2019

<b>ООО "Сететерм"</b>		
<b>10-СТ-БТП/19-ТМ.ГЧ.18</b>		
Типовые блочные тепловые пункты (БТП) заводской готовности		
Типовой альбом блочных тепловых пунктов (БТП) заводской готовности - комплексное решение для проектирования		
Стандия	Лист	Листов
П	1	2
Блок системы горячего водоснабжения, циркуляционная схема с нагрузкой свыше 2 МВт		
<b>АО "МОЭК-Проект"</b>		

Формат А4

## Компоновка 2 (свыше 2 МВт)

31



1 Номера позиций указаны в соответствии с эксплуатационной документацией см. Лист СТ-08-СЗ/16-ТМ.ГЧ.16  
2 Блоки свыше 2 МВт - следует применять установку двух параллельно выключенных водоподогревателей в каждой ступени горячего водоснабжения.  
3 Если блоки из-за сложной конфигурации не помещаются в помещение, при приближе блоков допускается не нарушая СП частично перекачивать БТП, как пример отделить блоки насосов от блока теплообменника и устанавливать их в помещении ИТП отдельными узлами  
4 В случае установки двух ПТО параллельно при приближе стараться соблюдать принцип компоновки из типового альбома

Изм.	Колуч.	Лист	№ док.	Подп.	Дата
Разработ.			Жидкова Н.В.		2019
Проб.			Каневский А.И.		2019
Н. контр.			Рычков В.А.		
ГИП			Каневский А.И.		2019

<b>ООО "Сететерм"</b>		
<b>10-СТ-БТП/19-ТМ.ГЧ.18</b>		
Типовые блочные тепловые пункты (БТП) заводской готовности		
Типовой альбом блочных тепловых пунктов (БТП) заводской готовности - комплексное решение для проектирования		
Стандия	Лист	Листов
П	2	2
Блок системы горячего водоснабжения, циркуляционная схема с нагрузкой свыше 2 МВт		
<b>АО "МОЭК-Проект"</b>		

Формат А4

## Характеристики блока ГВС (циркуляционная схема)

№	Наименование	Расчетный диапазон нагрузок,		Расход, м³/ч		Диаметр труб и арматуры, мм				Баритные размеры, м			Регулирующий клапан/электропривод			Насос циркуляционный			Марка теплообменника ГВС 1 ступени	Марка теплообменника ГВС 2 ступени
		min	max	сет (та)	Гмест	1, сет	2, ГВС	3, ХВС	4, Цир	Д	Ш	В	Тип	Ду	Kvs, м³/ч	Тип	N, кВт	напор, м.вод.ст		
1 ряд		100	-	3,83	1,92	50	40	40	32	2,6	2,1	2,05	VFM2	20 / 25	6,3 / 10	CR 1-3	0,37	16/18	Q1L-PFG	Q1L-FG
		-	200	7,67	3,83	70	50	50	40	2,7	2,1	2,05		20 / 25	6,3 / 10				AQ2A-FG	Q1L-FG
2 ряд		200	400	15,33	7,67	100	70	70	50	2,8	2,3	2,1	VFM2	40	25	CR 5-3	0,55	16/18	AQ2A-FG	AQ1L-FG
3 ряд		400	600	23,00	11,50	100	80	80	70	2,9	2,6	2,1	VFM2	50	40	TP 32-200/2	1,1	16/18	AQ2-FG	AQ2A-FG
																			AQ2-FG	AQ2-FG
4 ряд		600	800	30,67	15,33	125	100	100	70	3,75	2,7	2,3	VFM2	50	40	TP 32-200/2	1,1	16/18	AQ2-FG	AQ2-FG
																			AQ3-FG	AQ2-FG
5 ряд		800	1000	38,33	19,17	125	100	100	70	3,75	2,7	2,3	VFM2	65	63	TP 32-200/2	1,1	16/18	AQ3-FG	AQ2-FG
6 ряд		1000	1200	46,00	23,00	150	100	100	70	3,75	2,85	2,6	VFM2	65	63	TP 32-200/2	1,1	16/18	AQ3-FG	AQ2-FG
7 ряд		1200	1400	53,67	26,83	150	125	125	80	4	3,2	2,6	VFM2	65	63	TP 32-200/2	1,1	16/18	AQ3-FG	AQ2-FG
8 ряд		1400	1600	61,33	30,67	150	125	125	80	4,5	3,4	2,9	VFM2	80	100	TP 65-250/2	4	22/24	AQ4-MFG	AQ3-FG
																			AQ3-FG	AQ3-FG
9 ряд*		1600	1800	69,00	34,50	150	125	125	80	6,0	2,7	2,3	VFM2	65	63	TP 65-250/2	4	22/24	AQ3-FG	AQ2-FG
													2um	65	63				AQ3-FG	AQ2-FG
10 ряд*		1800	2000	76,67	38,33	200	125	125	100	6,0	2,7	2,3	VFM2	65	63	TP 65-250/2	4	22/24	AQ3-FG	AQ2-FG
													2um	65	63				AQ3-FG	AQ2-FG
11 ряд*		2000	2200	84,33	42,17	200	125	125	100	6,0	2,85	2,6	VFM2	65	63	TP 65-250/2	4	22/24	AQ3-FG	AQ2-FG
													2um	65	63				AQ3-FG	AQ2-FG
12 ряд*		2200	2700	103,50	51,75	200	150	150	100	6,5	3,2	2,6	VFM2	65	63	TP 65-250/2	4	22/24	AQ3-FG	AQ2-FG
													2um	65	63				AQ3-FG	AQ3-FG
13 ряд*		2700	3200	122,67	61,33	200	150	150	100	7,3	3,4	2,9	VFM2	80	100	TP 65-250/2	4	22/24	AQ4-MFG	AQ3-FG
													2um	80	100				AQ4-MFG	AQ3-FG
14 ряд*		3200	3700	141,83	70,92	200	150	150	100	7,3	3,4	2,9	VFM2	80	100	TP 65-250/2	4	22/24	AQ4-MFG	AQ3-FG